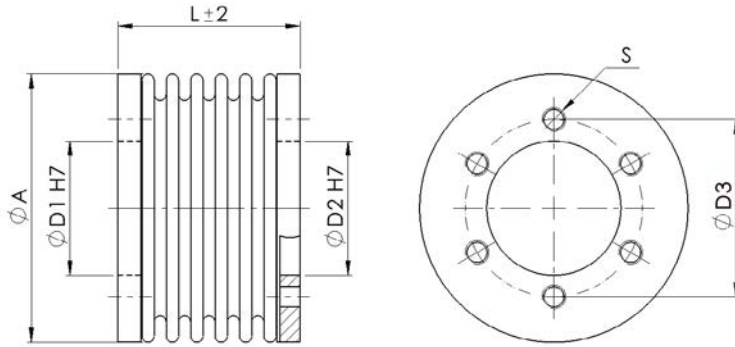


Acoplamiento de fuelle WK7

Metal Bellow Coupling WK7

con fijación por brida / with flange mounting



Material:

Fuelle - Acero inox
Cubo - Aluminio,
desde tamaño 800 - Acero

Rango de temperatura:

-30 °C a +120 °C

Material:

Bellow - stainless steel
Hub - aluminum, from size 800 - steel

Temperature range:

-30 °C to +120 °C

WK7		Dimensiones Dimensions					Datos Técnicos Technical Data	
Tamaño Size	TKN [Nm]	L	ØA	ØD1 / ØD2	ØD3	S	J [kg cm ²]	M [kg]
		[mm]						
18	18	30	46	22	31	6x M5	0,41	0,05
		36					0,44	0,06
		44					0,48	0,07
30	30	30	53	28	37	6x M5	0,85	0,12
		38					0,95	0,13
60	60	41	65	38	46	6x M6	1,98	0,19
		51					2,2	0,2
80	80	50	82	50	62	6x M6	4,5	0,36
		61					5	0,37
150	150	50	82	50	62	6x M6	4,5	0,36
		61					5	0,37
200	200	51	89	50	62	6x M6	8,5	0,48
		63					9	0,49
300	300	54	109	65	80	6x M8	18	0,59
		66					19	0,6
500	500	62	119	70	94	6x M8	23	0,88
		72					24	0,89
800	800	131	157	85	110	6x M16	108	3,74
1400	1400	131	157	85	110	6x M16	108	3,74
3000	3000	131	150	85	110	6x M16	108	3,9
5000	5000	140	210	100	130	6x M16	633	7,5

El momento de inercia de la masa y la masa están calculados en función del mayor diámetro de eje. Mass moment of inertia and mass are calculated with reference to the largest bore size. Para más datos técnicos, véase la página 20. Further technical data, see page 20. Para datos siempre actualizados, dirijase a nuestra página web. For continuously updated data please refer to our website.

Datos Técnicos

TKN - Par
J - Momento de inercia de la masa
M - Masa

Technical Data

TKN - Torque
J - Mass moment of inertia
M - Mass

Ejemplo de pedido / order example	WK7	80	61	50	50	SX
Modelo / model						
Tamaño / size						
Longitud / length						
Eje ØD1 H7 / bore ØD1 H7						
Eje ØD2 H7 / bore ØD2 H7						
Opción especial / special option						



Acoplamiento de fuelle WK

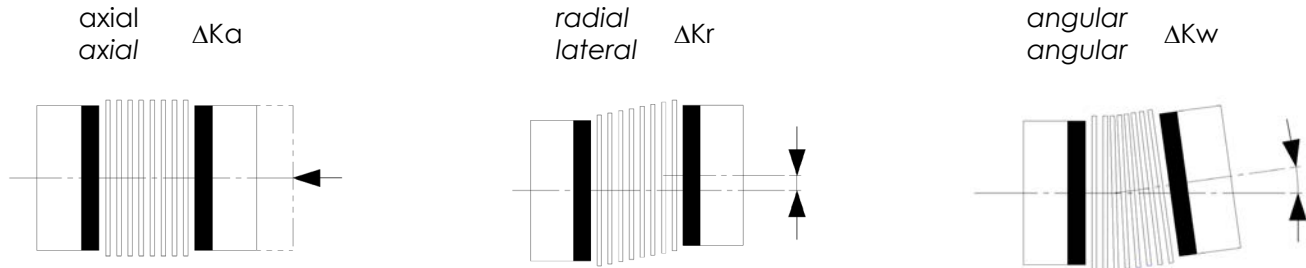
Metal Bellow Coupling WK

Información General / General Information

RINGSPANN®

Desalineación

Offset



Datos Técnicos

Technical Data

Tamaño Size	Versión con fuelle Bellow version	Rigidez torsional Torsional stiffness	Desalineación Misalignment			Par Torque
		CT	ΔK_a	ΔK_r	ΔK_w	
		[Nm/rad]	[mm]		[°]	
1	-	65	0,2	0,12	1,5	0,1
5	corto / short	258	0,2	0,1	1,5	0,5
	medio / medium	195	0,3	0,15	1,5	
	largo / long	160	0,4	0,2	2	
10	corto / short	510	0,2	0,1	1,5	1
	medio / medium	380	0,3	0,15	1,5	
	largo / long	308	0,4	0,2	2	
15	corto / short	750	0,3	0,1	1,5	1,5
	largo / long	700	0,4	0,15	2	
20	corto / short	1510	0,3	0,15	1,5	2
	medio / medium	1300	0,4	0,2	1,5	
	largo / long	1040	0,5	0,25	2	
45	corto / short	6480	0,3	0,1	1,5	4,5
	largo / long	4100	0,5	0,2	2	
100	corto / short	8080	0,4	0,15	1,5	10
	largo / long	6750	0,6	0,3	2	

Tamaño Size	Versión con fuelle Bellow version	Rigidez torsional Torsional stiffness	Desalineación Misalignment			Par Torque
		CT	ΔK_a	ΔK_r	ΔK_w	
		[10 ³ Nm/rad]	[mm]		[°]	
18	corto / short	20	0,5	0,12	1	18
	medio / medium	19	0,5	0,15	1,5	
	largo / long	17	0,5	0,25	2	
30	corto / short	36	0,6	0,15	1,5	30
	largo / long	26	1	0,2	2	
60	corto / short	75	0,6	0,15	1,5	60
	largo / long	50	1	0,2	2	
80	corto / short	128	0,5	0,2	1,5	80
	largo / long	75	1	0,25	2	
150	corto / short	155	0,5	0,2	1,5	150
	largo / long	102	1	0,25	2	
200	corto / short	175	0,5	0,2	1,5	200
	largo / long	120	1	0,25	2	
300	corto / short	502	0,5	0,2	1,5	300
	largo / long	282	1	0,25	2	
500	corto / short	690	0,5	0,2	1,5	500
	largo / long	315	1	0,25	2	
800	-	760	0,8	0,2	1,8	800
1400	-	850	0,8	0,2	1,8	1400
3000	-	2910	0,8	0,2	1,5	3000
5000	-	4900	0,8	0,2	1,5	5000