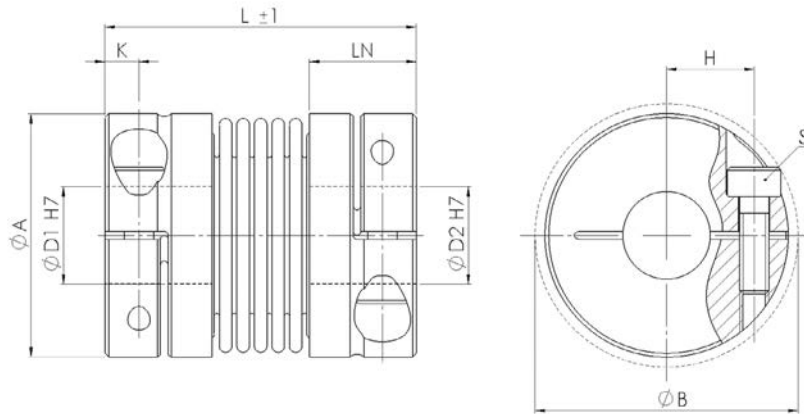


# Miniacoplamiento de fuele WK3

## Miniature Metal Bellow Coupling WK3

con cubo de apriete / with clamping hub

**RINGSPANN®**



**Material:**

Fuelle - Acero inox  
Cubo - Aluminio

**Rango de temperatura:**  
-30 °C a +120 °C

**Chavetero opcional ØD1 / ØD2:**  
Según DIN 6885

**Material:**

Bellow - stainless steel  
Hub - aluminum

**Temperature range:**  
-30 °C to +120 °C

**Optional keyway ØD1 / ØD2:**  
Acc. to DIN 6885

WK3		Dimensiones Dimensions							ISO 4762	Datos Técnicos Technical Data		
Tamaño Size	TKN [Nm]	L	ØA	ØD1 / ØD2	LN	ØB	K	H	S	TA [Nm]	J [kg cm <sup>2</sup> ]	M [kg]
		[mm]										
5	0,5	21	15,5	3 - 8	6,75	17,5	2,4	5,2	M2	0,5	0,0024	0,006
		25									0,0025	0,007
		28									0,0027	0,008
10	1	23	15,5	3 - 8	6,75	17,5	2,4	5,2	M2	0,5	0,0029	0,01
		27									0,0031	0,009
		31									0,0033	0,009
15	1,5	27	20	3 - 10	8,5	21	3	7	M2,5	1,3	0,0077	0,013
		31									0,0083	0,014
20	2	32	25	3 - 14	11	27	3,5	9	M3	2	0,024	0,025
		38									0,0275	0,028
		42									0,031	0,031
45	4,5	42	32,5	6 - 18	13	34	4,5	11,5	M4	5	0,08	0,049
		50									0,11	0,066
100	10	48	40	6 - 25	14	41,5	4,7	15,5	M4	5	0,193	0,074
		57									0,298	0,11

El momento de inercia de la masa y la masa están calculados en función del mayor diámetro de eje. Mass moment of inertia and mass are calculated with reference to the largest bore size. Para más datos técnicos, véase la página 20. Further technical data, see page 20. Para datos siempre actualizados, diríjase a nuestra página web. For continuously updated data please refer to our website.

**Datos Técnicos**

TKN - Par  
TA - Par de apriete por tornillo  
J - Momento de inercia de la masa  
M - Masa

**Technical Data**

TKN - Torque  
TA - Installation torque per screw  
J - Mass moment of inertia  
M - Mass

Ejemplo de pedido / order example	WK3	20	38	6	12	SX
Modelo / model						
Tamaño / size						
Longitud / length						
Eje ØD1 H7 / bore ØD1 H7						
Eje ØD2 H7 / bore ØD2 H7						
Opción especial / special option						



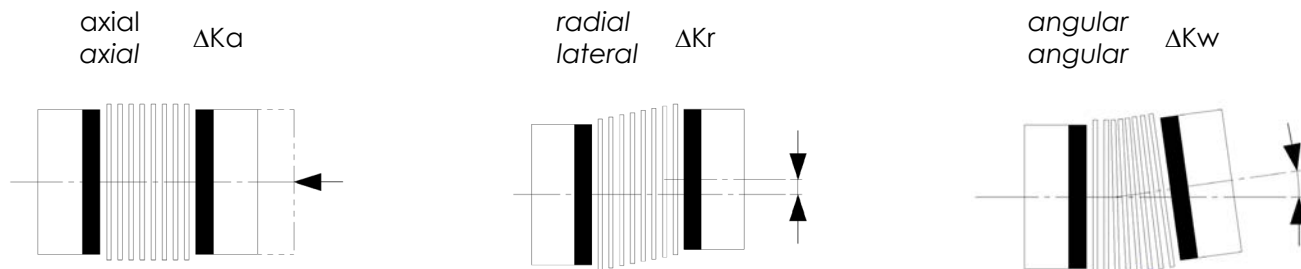
# Acoplamiento de fuelle WK

## Metal Bellow Coupling WK

Información General / General Information

### Desalineación

Offset



### Datos Técnicos

Technical Data

Tamaño Size	Versión con fuelle Bellow version	Rigidez torsional Torsional stiffness	Desalineación Misalignment			Par Torque
		CT	$\Delta K_a$	$\Delta K_r$	$\Delta K_w$	
		[Nm/rad]	[mm]		[°]	
1	-	65	0,2	0,12	1,5	0,1
5	corto / short	258	0,2	0,1	1,5	0,5
	medio / medium	195	0,3	0,15	1,5	
	largo / long	160	0,4	0,2	2	
10	corto / short	510	0,2	0,1	1,5	1
	medio / medium	380	0,3	0,15	1,5	
	largo / long	308	0,4	0,2	2	
15	corto / short	750	0,3	0,1	1,5	1,5
	largo / long	700	0,4	0,15	2	
20	corto / short	1510	0,3	0,15	1,5	2
	medio / medium	1300	0,4	0,2	1,5	
	largo / long	1040	0,5	0,25	2	
45	corto / short	6480	0,3	0,1	1,5	4,5
	largo / long	4100	0,5	0,2	2	
100	corto / short	8080	0,4	0,15	1,5	10
	largo / long	6750	0,6	0,3	2	

Tamaño Size	Versión con fuelle Bellow version	Rigidez torsional Torsional stiffness	Desalineación Misalignment			Par Torque
		CT	$\Delta K_a$	$\Delta K_r$	$\Delta K_w$	
		[10 <sup>3</sup> Nm/rad]	[mm]		[°]	
18	corto / short	20	0,5	0,12	1	18
	medio / medium	19	0,5	0,15	1,5	
	largo / long	17	0,5	0,25	2	
30	corto / short	36	0,6	0,15	1,5	30
	largo / long	26	1	0,2	2	
60	corto / short	75	0,6	0,15	1,5	60
	largo / long	50	1	0,2	2	
80	corto / short	128	0,5	0,2	1,5	80
	largo / long	75	1	0,25	2	
150	corto / short	155	0,5	0,2	1,5	150
	largo / long	102	1	0,25	2	
200	corto / short	175	0,5	0,2	1,5	200
	largo / long	120	1	0,25	2	
300	corto / short	502	0,5	0,2	1,5	300
	largo / long	282	1	0,25	2	
500	corto / short	690	0,5	0,2	1,5	500
	largo / long	315	1	0,25	2	
800	-	760	0,8	0,2	1,8	800
1400	-	850	0,8	0,2	1,8	1400
3000	-	2910	0,8	0,2	1,5	3000
5000	-	4900	0,8	0,2	1,5	5000