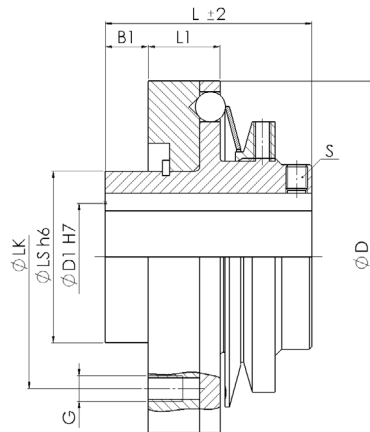


Acoplamiento de seguridad SWK

Safety Coupling SWK

con conexión por chaveta / with keyway connection

RINGSPANN®



Material: Acero

Rango de temperatura:

-30 °C a +120 °C

Chavetero ØD1:

Según DIN 6885

Rearme:

Versión síncrona

Opcional:

Versión de reenganche multiposición

Material: Steel

Temperature range:

-30 °C to +120 °C

Keyway ØD1:

Acc. to DIN 6885

Winding connection:

Synchronous version

Optional:

Multi-position re-engagement version

SWK			Dimensiones Dimensions								ISO 4029	Datos Técnicos Technical Data		
Tamaño Size	1 TKN	2 TKN	L	ØD	ØD1	ØLS	ØLK	L1	B1	G	S	J	n _{max}	M
	[Nm]		[mm]									[kg cm ²]	[min ⁻¹]	[kg]
10	2 - 5	5 - 10	32	64	10 - 17	25	47	12	6	6x M5	M4	1,7	3000	0,4
30	5 - 15	10 - 30	39	73	12 - 20	30	53	14	8	6x M6	M4	3,6	3000	0,6
60	15 - 35	20 - 70	48	82	16 - 30	40	62	17	10	6x M6	M5	6,7	3000	0,8
100	20 - 60	40 - 100	56	112	20 - 42	55	82	22	14	6x M6	M6	30	2500	2
200	30 - 90	80 - 200	56	112	20 - 42	55	82	22	14	6x M6	M6	30	2500	2
300	70 - 160	150 - 300	71	148	30 - 50	65	102	31	16,5	6x M8	M8	120	1800	4,5
500	100 - 250	220 - 500	71	148	30 - 50	65	102	31	16,5	6x M8	M8	125	1800	4,6
1000	250 - 500	400 - 1000	96	202	40 - 75	95	140	34,5	21	6x M12	M10	600	1000	11,6

El momento de inercia de la masa y la masa están calculados en función del mayor diámetro de eje. Mass moment of inertia and mass are calculated with reference to the largest bore size. Para datos siempre actualizados, dirijase a nuestra página web. For continuously updated data please refer to our website.

Datos Técnicos

TKN - Par
J - Momento de inercia de la masa
n_{max} - Velocidad máx.
M - Masa

Technical Data

TKN - Torque
J - Mass moment of inertia
n_{max} - max. speed
M - Mass

Ejemplo de pedido / order example	SWK	30	15	12Nm	1	SX
Modelo / model						
Tamaño / size						
Eje ØD1 H7 / bore ØD1 H7						
Par de desconexión / disengaging torque						
Rango de par / torque range						
Opción especial / special option						



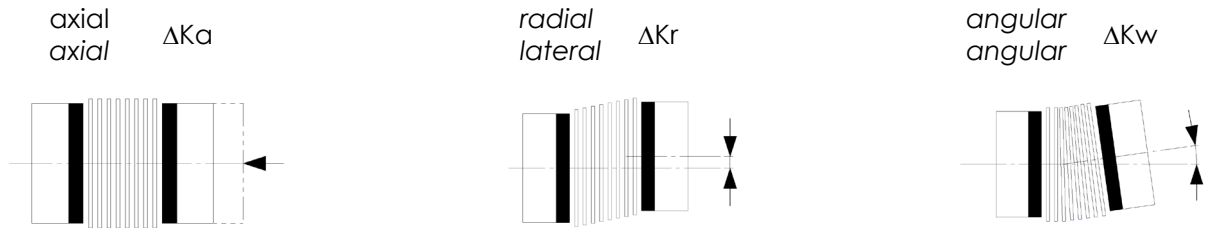
Acoplamiento de seguridad SWK

Safety Coupling SWK

Información General / General Information

Desalineación - versión de fuelle metálico

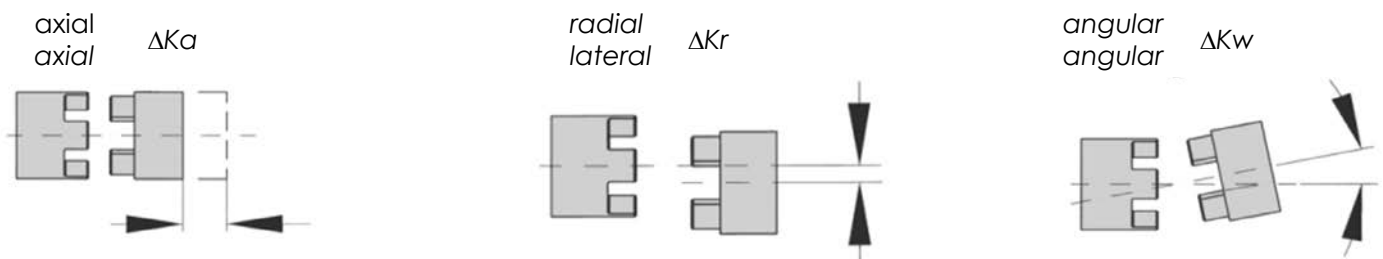
Offset – metal bellow version



Tamaño Size	Desalineación – versión compacta Misalignment – short version			Desalineación – versión larga Misalignment – long version		
	ΔK_a	ΔK_r	ΔK_w	ΔK_a	ΔK_r	ΔK_w
	[mm]	[mm]	[°]	[mm]	[mm]	[°]
1,5	0,3	0,1	1,5	-	-	-
2,0	0,3	0,15	1,5	0,4	0,2	1,5
4,5	0,3	0,1	1,5	0,5	0,2	2
10	0,4	0,15	1,5	0,6	0,3	2
30	0,6	0,15	1,5	1	0,2	2
60	0,6	0,15	1,5	1	0,2	2
80	0,5	0,2	1,5	1	0,25	2
150	0,5	0,2	1,5	1	0,25	2
200	0,5	0,2	1,5	1	0,25	2
300	0,5	0,2	1,5	1	0,25	2
500	0,5	0,2	1,5	1	0,25	2
800	0,8	0,2	1,8	-	-	-
1300	0,8	0,2	1,8	-	-	-
1400	0,8	0,2	1,8	-	-	-

Desalineación - versión elastomérica

Offset – elastomer version



Elastómero 98 ShA Elastomer insert 98 ShA				
Tamaño Size	Desalineación Misalignment			Par Torque
	ΔK_a	ΔK_r	ΔK_w	
	CT	[mm]	[°]	
10	+1 / -0,5	0,09	0,9	12,5
20	+1,2 / -0,5	0,06	0,9	17
60	+1,4 / -0,5	0,1	0,9	60
150	+1,5 / -0,7	0,11	0,9	160
300	+1,8 / -0,7	0,12	0,9	325
500	+2,1 / -1	0,16	0,9	525