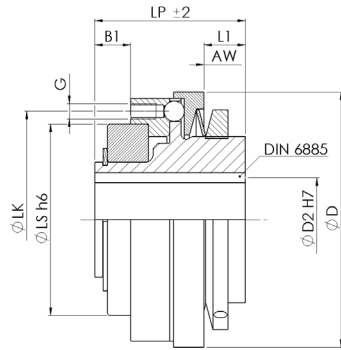


Acoplamiento de seguridad SWK-CP

Safety Coupling SWK-CP

con cubo de apriete cónico - Conexión por chaveta / with conical clamping hub - keyway connection

RINGSPANN®



Material: Acero
Rango de temperatura:
 -30 °C a +120 °C
SWK-CB:
 Chavetero opcional Según DIN 6885
SWK-CP:
 Chavetero Según DIN 6885
Rearme:
 Versión síncrona
 Opcional:
 Versión de reenganche multiposición
Material: Steel
Temperature range:
 -30 °C to +120 °C
SWK-CB:
 Optional keyway acc. to DIN 6885
SWK-CP:
 Keyway acc. to DIN 6885
Winding connection:
 Synchronous version
 Optional: Multi-position re-engagement version

SWK-CP					Dimensiones Dimensions												ISO 4017	Datos Técnicos Technical Data				
Tamaño Size	1 TKN	2 TKN	3 TKN	4 TKN	LB	LP	ØD	ØD1	ØD2	ØLS	ØLK	B1	L1	AW	G	S	TA	J	η _{max}	M (CB)	M (CP)	
	[Nm]				[mm]												[Nm]	[kg cm ²]	[min ⁻¹]	[kg]		
30	5 - 12,5	10 - 25	20 - 50	25 - 62,5	50	40	70	10 - 20	10 - 20	47	56	8	12	1,2	8x M4	6x M4	4,5	1,1	4000	0,7	0,7	
60	10 - 25	20 - 50	40 - 100	50 - 125	59	48	85	15 - 25	15 - 25	62	71	11	13,5	1,2	8x M5	6x M4	4,5	7,5	3000	1,2	1	
200	20 - 50	40 - 100	80 - 200	100 - 250	70	59	100	22 - 35	22 - 30	75	85	14	16	1,8	8x M6	8x M4	4,5	19,5	2500	2	1,8	
300	40 - 100	80 - 200	160 - 400	200 - 500	77	64	115	32 - 45	32 - 40	90	100	16	17	1,8	8x M6	8x M5	9	40	2000	2,9	2,6	
500	70 - 175	140 - 350	280 - 700	350 - 875	90,5	75	135	35 - 55	35 - 50	100	116	18	20,5	1,8	8x M8	8x M6	16	91	1200	4,6	4	
800	120 - 300	240 - 600	480 - 1200	600 - 1500	136	115	166	40 - 65	40 - 65	130	150	21	46	2	8x M10	8x M8	36	357	800	10,7	10	

El momento de inercia de la masa y la masa están calculados en función del mayor diámetro de eje. Mass moment of inertia and mass are calculated with reference to the largest bore size. Para datos siempre actualizados, diríjase a nuestra página web. For continuously updated data please refer to our website.

Datos Técnicos

TKN - Par
 AW - Recorrido de desconexión
 TA - Par de apriete por tornillo
 J - Momento de inercia de la masa
 η_{max} - Velocidad máx.
 M - Masa

Technical Data

TKN - Torque
 AW - Disengaging travel
 TA - Installation torque per screw
 J - Mass moment of inertia
 η_{max} - max. speed
 M - Mass

Ejemplo de pedido / order example	SWK-CP	200	30	60Nm	2	SX
Modelo / model						
Tamaño / size						
Eje ØD1 H7 / bore ØD1 H7						
Par de desconexión / disengaging torque						
Rango de par / torque range						
Opción especial / special option						



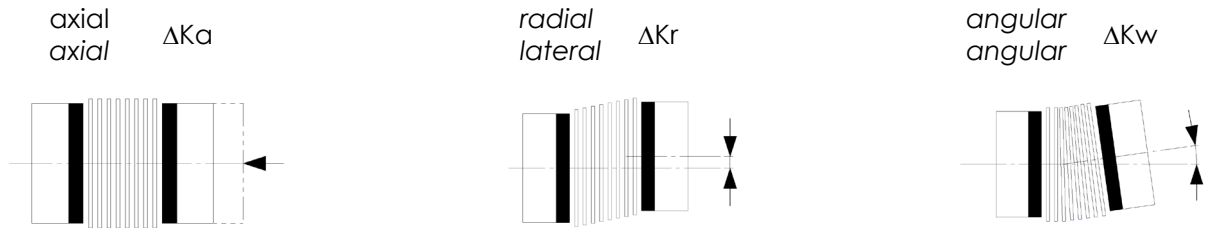
Acoplamiento de seguridad SWK

Safety Coupling SWK

Información General / General Information

Desalineación - versión de fuelle metálico

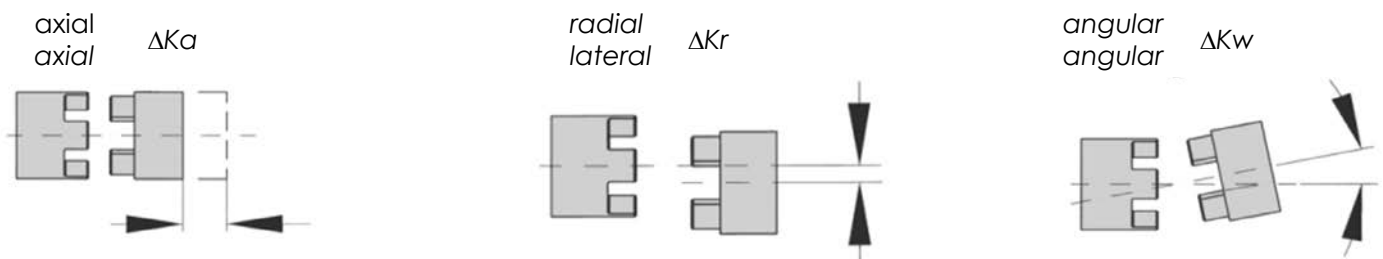
Offset – metal bellow version



Tamaño Size	Desalineación – versión compacta Misalignment – short version			Desalineación – versión larga Misalignment – long version		
	ΔK_a	ΔK_r	ΔK_w	ΔK_a	ΔK_r	ΔK_w
	[mm]	[mm]	[°]	[mm]	[mm]	[°]
1,5	0,3	0,1	1,5	-	-	-
2,0	0,3	0,15	1,5	0,4	0,2	1,5
4,5	0,3	0,1	1,5	0,5	0,2	2
10	0,4	0,15	1,5	0,6	0,3	2
30	0,6	0,15	1,5	1	0,2	2
60	0,6	0,15	1,5	1	0,2	2
80	0,5	0,2	1,5	1	0,25	2
150	0,5	0,2	1,5	1	0,25	2
200	0,5	0,2	1,5	1	0,25	2
300	0,5	0,2	1,5	1	0,25	2
500	0,5	0,2	1,5	1	0,25	2
800	0,8	0,2	1,8	-	-	-
1300	0,8	0,2	1,8	-	-	-
1400	0,8	0,2	1,8	-	-	-

Desalineación - versión elastomérica

Offset – elastomer version



Elastómero 98 ShA Elastomer insert 98 ShA				
Tamaño Size	Desalineación Misalignment			Par Torque
	ΔK_a	ΔK_r	ΔK_w	
	CT	[mm]	[°]	
10	+1 / -0,5	0,09	0,9	12,5
20	+1,2 / -0,5	0,06	0,9	17
60	+1,4 / -0,5	0,1	0,9	60
150	+1,5 / -0,7	0,11	0,9	160
300	+1,8 / -0,7	0,12	0,9	325
500	+2,1 / -1	0,16	0,9	525