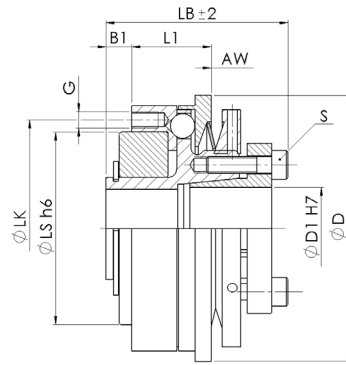


Acoplamiento de seguridad SWK-B

Safety Coupling SWK-B

con cubo de apriete cónico / with conical clamping hub

RINGSPANN®



Material: Acero

Rango de temperatura:

-30 °C a +120 °C

Chavetero opcional ØD1:

Según DIN 6885

Rearme:

Versión síncrona

Opcional:

Versión de reenganche multiposición

Material: Steel

Temperature range:

-30 °C to +120 °C

Optional Keyway ØD1:

Acc. to DIN 6885

Winding connection:

Synchronous version

Optional:

Multi-position re-engagement version

SWK-B		Dimensiones Dimensions											ISO 4762	Datos Técnicos Technical Data					
Tamaño Size	1 TKN	2 TKN	LB	LBB	ØD	ØD1	ØLS	ØLK	L1	B1	BB1	AW	G	S	TA	J	n _{max}	M (B)	M (BB)
	[Nm]		[mm]												[Nm]	[kg cm ²]	[min ⁻¹]	[kg]	
10	2 - 5	5 - 10	36,5	47,5	50	5 - 16	37	42	16	5	16	0,8	6x M3	M4	5	1	11800	0,25	0,45
30	5 - 15	10 - 30	44,5	58	65	9 - 20	47	53	19	6	20	1,2	6x M4	M4	5	3	9200	0,45	0,55
60	15 - 35	20 - 60	60	78	80	12 - 25	62	69	26	8	26	1,2	6x M5	M6	19	6	7600	1,2	1,32
80	15 - 40	30 - 80	60,5	78	95	15 - 35	68	80	28	10	27	1,8	6x M6	M6	19	16	6200	1,4	1,8
150	25 - 75	65 - 150	60,5	78	95	15 - 35	68	80	28	10	27	1,8	6x M6	M6	19	16	5800	1,4	1,8
200	50 - 140	100 - 200	68	86	110	20 - 42	80	90	30,5	10	28	1,8	6x M6	M6	19	26	5300	1,8	2,1
300	70 - 160	150 - 300	76	96	120	25 - 46	90	102	35	10	30	1,8	6x M8	M8	42	39	4800	2,6	3
500	80 - 250	200 - 500	76	96	130	30 - 50	100	112	34	10	30	1,8	6x M8	M8	42	80	4550	3,8	4,4
800	240 - 600	500 - 800	117	139	170	40 - 60	110	125	51	15	37	2	6x M12	M16	360	275	3400	11	12,3
1300	450 - 900	800 - 1300	117	139	170	40 - 60	110	125	51	15	37	2	6x M12	M16	360	275	3400	11	12,3
1600	500 - 1000	900 - 1600	125	152	195	50 - 90	150	168	60	19	46	2	6x M12	M12	145	320	3050	12	13,5

El momento de inercia de la masa y la masa están calculados en función del mayor diámetro de eje. Mass moment of inertia and mass are calculated with reference to the largest bore size. Para datos siempre actualizados, dirijase a nuestra página web. For continuously updated data please refer to our website.

Datos Técnicos

TKN - Par
AW - Recorrido de desconexión
TA - Par de apriete por tornillo
J - Momento de inercia de la masa
n_{max} - Velocidad máx.
M - Masa

Technical Data

TKN - Torque
AW - Disengaging travel
TA - Installation torque per screw
J - Mass moment of inertia
n_{max} - max. speed
M - Mass

Ejemplo de pedido / order example

SWK-B 30 14 10Nm 1 SX

Modelo / model

Tamaño / size

Eje ØD1 H7 / bore ØD1 H7

Par de desconexión / disengaging torque

Rango de par / torque range

Opción especial / special option



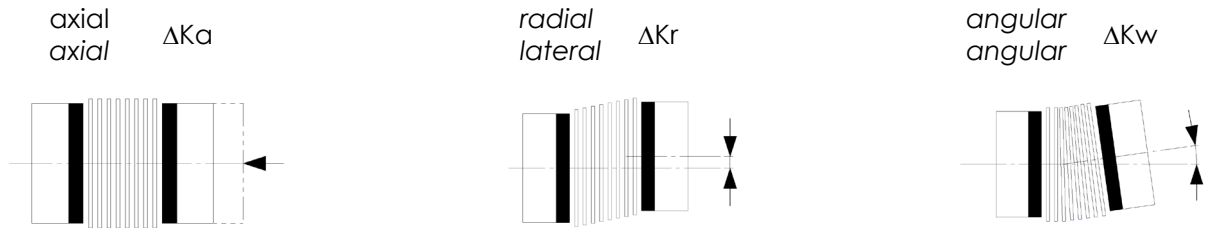
Acoplamiento de seguridad SWK

Safety Coupling SWK

Información General / General Information

Desalineación - versión de fuelle metálico

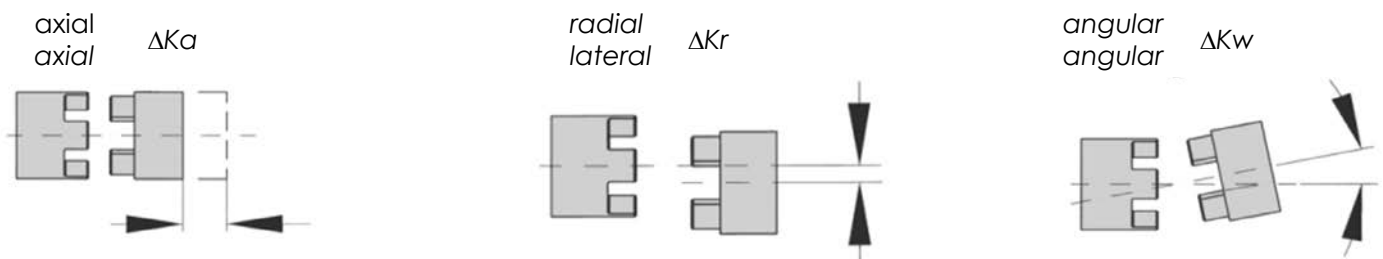
Offset – metal bellow version



Tamaño Size	Desalineación – versión compacta Misalignment – short version			Desalineación – versión larga Misalignment – long version		
	ΔK_a	ΔK_r	ΔK_w	ΔK_a	ΔK_r	ΔK_w
	[mm]	[mm]	[°]	[mm]	[mm]	[°]
1,5	0,3	0,1	1,5	-	-	-
2,0	0,3	0,15	1,5	0,4	0,2	1,5
4,5	0,3	0,1	1,5	0,5	0,2	2
10	0,4	0,15	1,5	0,6	0,3	2
30	0,6	0,15	1,5	1	0,2	2
60	0,6	0,15	1,5	1	0,2	2
80	0,5	0,2	1,5	1	0,25	2
150	0,5	0,2	1,5	1	0,25	2
200	0,5	0,2	1,5	1	0,25	2
300	0,5	0,2	1,5	1	0,25	2
500	0,5	0,2	1,5	1	0,25	2
800	0,8	0,2	1,8	-	-	-
1300	0,8	0,2	1,8	-	-	-
1400	0,8	0,2	1,8	-	-	-

Desalineación - versión elastomérica

Offset – elastomer version



Elastómero 98 ShA Elastomer insert 98 ShA				
Tamaño Size	Desalineación Misalignment			Par Torque
	ΔK_a	ΔK_r	ΔK_w	
	CT	[mm]	[°]	
10	+1 / -0,5	0,09	0,9	12,5
20	+1,2 / -0,5	0,06	0,9	17
60	+1,4 / -0,5	0,1	0,9	60
150	+1,5 / -0,7	0,11	0,9	160
300	+1,8 / -0,7	0,12	0,9	325
500	+2,1 / -1	0,16	0,9	525