

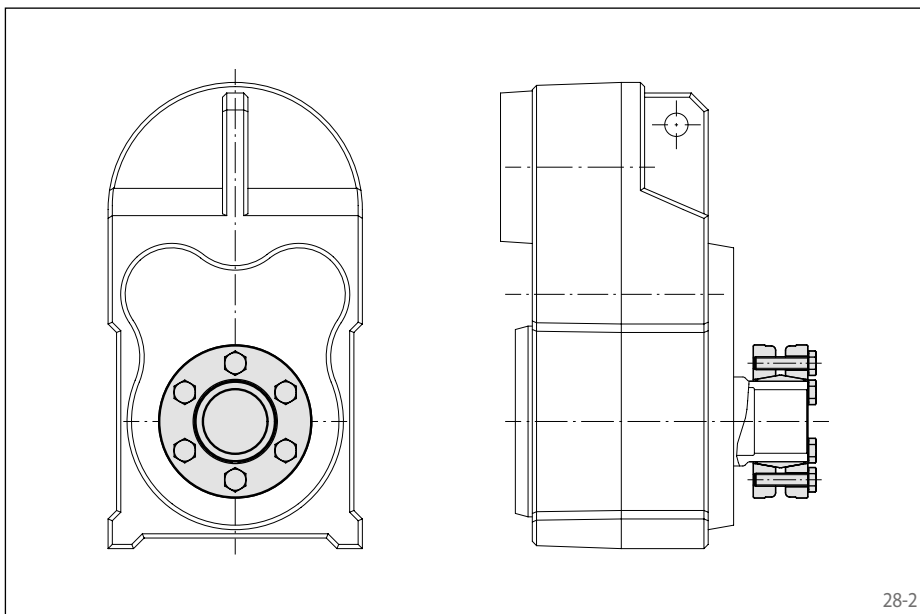
design a tre elementi
massima capacità di trasmissione della coppia



28-1

Caratteristiche

- Massima capacità di trasmissione della coppia
- Coppia trasmissibile da 25 Nm a 153 000 Nm
- Serraggio delle viti di bloccaggio con chiave dinamometrica
- Facilità di apertura senza viti di smontaggio
- Centraggio dell'albero cavo o del mozzo sull'albero
- Per alberi cavi o mozzi con diametri da 14 mm a 190 mm



28-2

Esempio di applicazione

Collegamento senza gioco dell'albero cavo di un riduttore pendolare ad un albero di trasmissione con Calettatore Esterno RLK 603 S. La connessione senza gioco riduce il rischio di corrosione da sfregamento, di conseguenza la connessione può essere facilmente smontata anche dopo lunghi periodi di funzionamento.

Coppie trasmissibili e forze assiali

Le coppie o le forze assiali trasmissibili elencate nelle prossime tre pagine sono influenzate dalle seguenti tolleranze, dal tipo di superficie e materiale utilizzato. Consigliamo di contattarci in caso di deviazioni.

Tolleranze

d _w		Foro dell'albero cavo ISO	Albero ISO	Gioco congiunto	
> mm	≤ mm			min. mm	max. mm
10	18	H7	h6	0	0,029
18	30			0	0,034
30	50			0	0,041
50	80			0	0,049
80	120			0	0,057
120	150			0	0,065
150	180	H7	g6	0,014	0,079

E' possibile selezionare altri accoppiamenti, purchè il gioco tra albero e albero cavo rimanga entro i limiti indicati.

Superfici

Rugosità superficiale media sulle superfici di contatto tra l'albero e l'albero cavo R_z = 10 ... 25 µm.

Materiali

Per albero e albero cavo si applica quanto segue:

- Resistenza allo snervamento R_e ≥ 360 N/mm²
- E-modulo ca. 206 kN/mm²

Installazione

Si prega di richiedere le nostre istruzioni di installazione e funzionamento per i Calettatori Esterni RLK 603 S.

Trasmissione simultanea di coppia e forza assiale

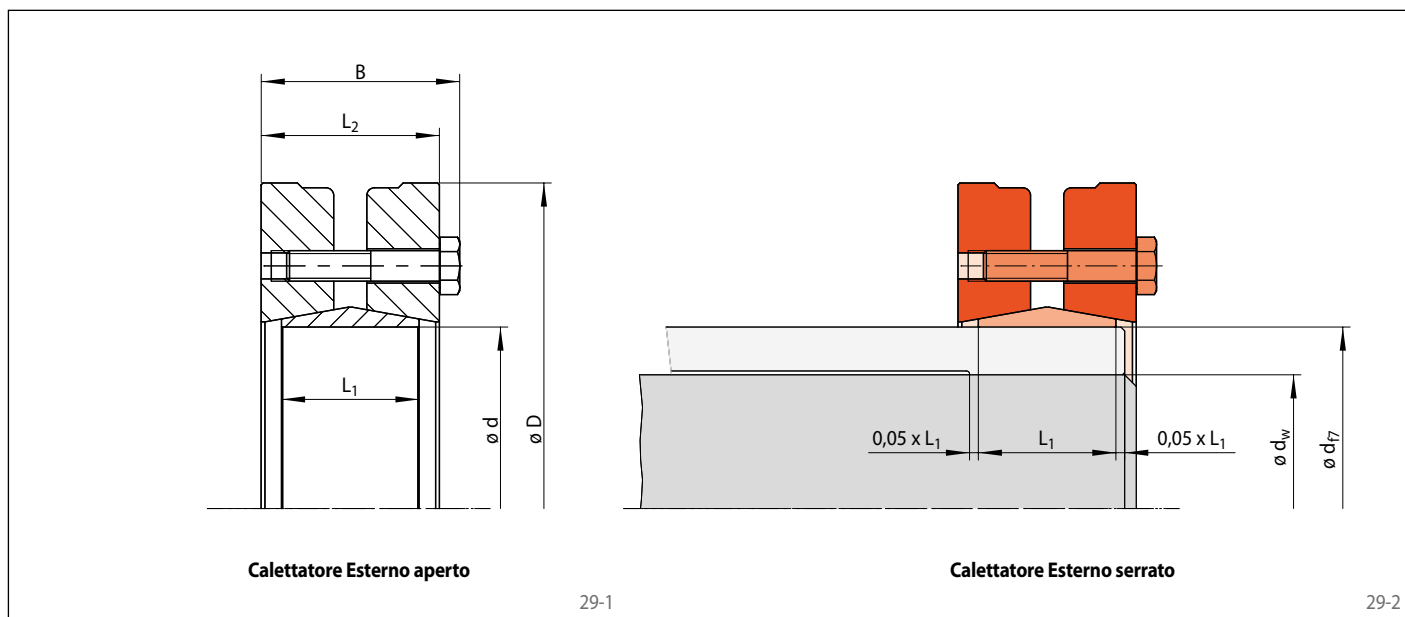
Le coppie trasmissibili M indicate nelle tabelle si applicano alle forze assiali F = 0 kN e viceversa le forze assiali F si applicano alle coppie M = 0 Nm. Se la coppia e la forza assiale devono essere trasmesse contemporaneamente, la coppia trasmissibile e la forza assiale trasmissibile vengono ridotte. Fare riferimento ai punti tecnici a pagina 35.

Esempio per ordinare

Calettatore Esterno RLK 603 S per l'albero cavo con diametro esterno d = 95 mm:

- RLK 603 S-95 x 170
Codice articolo 4200-095301-C00000

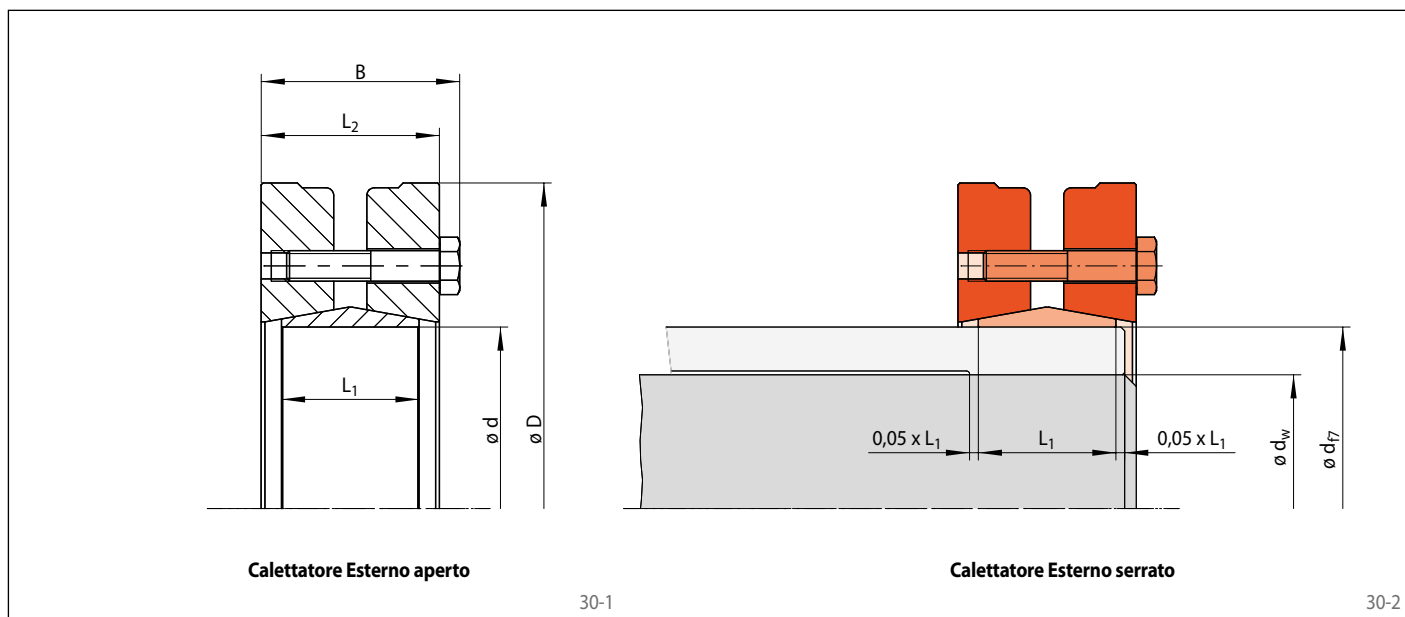
design a tre elementi
massima capacità di trasmissione della coppia



Dimensioni						Dati Tecnici							Codice articolo
Grandezza d mm	D mm	B mm	L ₁ mm	L ₂ mm	d _w * mm	Coppia trasmissibile o forza assiale		Viti di serraggio			Peso kg		
						M Nm	F kN	Coppia di serraggio M ₅ Nm	Numero	Taglia		Lunghezza mm	
14	37	15	9	12	10	25	4,9	2,4	3	M 4	10	0,1	4200-014301-C00000
						37	6,6						
						58	9,7						
16	41	18,5	12	15	12	13	4	4	M 5	12	0,1	4200-016301-C00000	
					13	17							
					14	21							
18	44	18,5	12	15	14	14	4	4	M 5	12	0,2	4200-018301-C00000	
					15	18							
					16	22							
20	46	21	12	17,5	15	18	4	5	M 5	16	0,2	4200-020301-C00000	
					16	21							
					17	25							
21	50	22,5	16	19	16	30	5	6	M 5	16	0,2	4200-021301-C00000	
					17	35							
					18	39							
24	50	23	16	19	18	28	5	6	M 5	16	0,2	4200-024301-C00000	
					19	31							
					20	36							
30	52	27	16	23	24	39	5	7	M 5	20	0,2	4200-030301-C00000	
					25	43							
					26	47							
30	60	26	19	22	22	28	5	7	M 5	20	0,4	4200-030301-C00001	
					24	37							
					25	41							
36	72	30	22	26	25	49	12	6	M 6	25	0,5	4200-036301-C00000	
					28	65							
					30	75							
38	72	30	22	26	25	42	12	6	M 6	25	0,6	4200-038301-C00000	
					28	57							
					30	67							
40	72	30	22	26	27	45	12	6	M 6	25	0,46	4200-040301-C00000	
					30	59							
					32	65							
44	80	30	22	26	30	58	12	7	M 6	25	0,7	4200-044301-C00000	
					32	63							
					35	78							
48	80	30	22	26	35	63	12	7	M 6	25	0,7	4200-048301-C00000	
					38	77							
					40	86							
50	90	32	22	28	35	80	12	9	M 6	25	1,0	4200-050301-C00000	
					38	96							
					40	110							
55	100	35	25	31	42	105	12	10	M 6	25	1,1	4200-055301-C00002	
					45	120							
					48	135							
62	110	35	25	31	45	120	12	12	M 6	25	1,6	4200-062301-C00000	
					50	150							
					55	170							

* I diametri dell'albero d_w elencati nella tabella sono esempi selezionati. Per altri diametri dell'albero d_w vedere le specifiche tecniche a pagina 35.

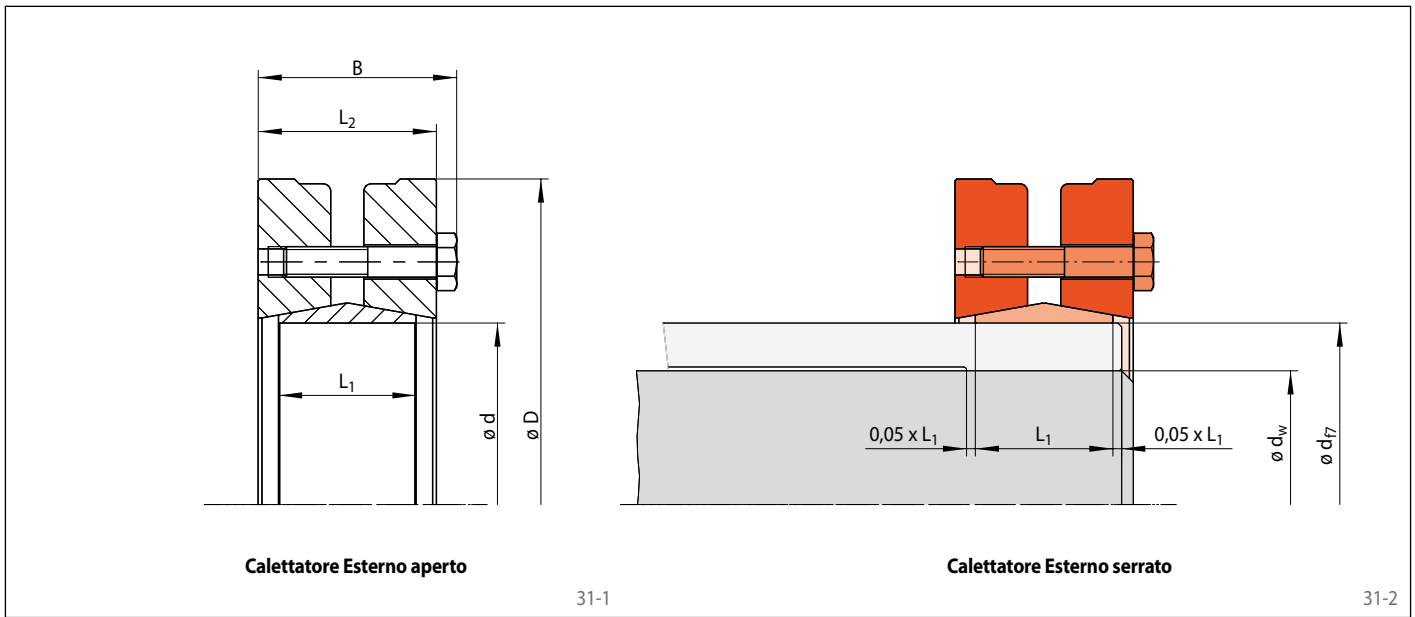
design a tre elementi
massima capacità di trasmissione della coppia



Dimensioni						Dati Tecnici							Codice articolo
Grandezza d mm	D mm	B mm	L ₁ mm	L ₂ mm	d _w * mm	Coppia trasmissibile o forza assiale		Viti di serraggio			Peso kg		
						M Nm	F kN	Coppia di serraggio M ₅ Nm	Numero	Taglia		Lunghezza mm	
68	115	35,0	25	31	50	2450	97	12	10	M 6	25	1,4	4200-068301-C00000
					55	3200	120						
					60	4200	140						
75	138	38,3	26	33	55	3600	130	30	7	M 8	30	2,3	4200-075301-C00000
					60	4700	160						
					65	5900	180						
80	145	38,3	25	33	60	4100	140	30	7	M 8	30	2,5	4200-080301-C00000
					65	5300	160						
					70	6500	190						
85	155	46,3	33	41	60	6100	200	30	11	M 8	35	4,2	4200-085301-C00000
					65	7700	240						
					70	9400	270						
90	155	44,3	30	39	65	6200	190	30	10	M 8	35	3,3	4200-090301-C00000
					70	7700	220						
					75	9300	250						
95	170	52,3	36	47	65	6800	210	30	12	M 8	40	5,8	4200-095301-C00000
					70	8400	240						
					75	10200	270						
100	170	52,3	36	47	70	7600	220	30	12	M 8	40	4,4	4200-100301-C00000
					75	9300	250						
					80	11200	280						
110	185	62	45	56	75	10400	280	59	10	M 10	45	6,3	4200-110301-C00000
					80	12500	310						
					85	14500	340						
115	185	62	45	56	80	11500	290	59	10	M 10	45	7,2	4200-115301-C00000
					85	13000	310						
					90	15500	350						
120	215	60	44	54	80	13500	330	59	12	M 10	45	9,0	4200-120301-C00000
					85	15500	360						
					90	18000	400						
125	215	60	44	54	85	14000	330	59	12	M 10	45	8,7	4200-125301-C00000
					90	16500	370						
					95	19500	410						
130	215	60	44	54	90	15500	340	59	12	M 10	45	8,3	4200-130301-C00000
					95	18000	380						
					100	21000	420						
135	212	85	63	77	95	24500	520	100	12	M 12	60	13,0	4200-135301-C00000
					100	28500	570						
					105	32500	620						
140	230	68	46	60	95	19500	410	100	10	M 12	50	10,7	4200-140301-C00001
					100	22500	450						
					105	25500	490						
140	304	106	84	96	95	48500	1000	250	12	M 16	70	43,0	4200-140301-C00000
					105	62000	1200						
					110	69500	1250						
155	265	72	50	64	105	26500	500	100	12	M 12	70	16,0	4200-155301-C00001
					110	30000	540						
					115	33500	580						

* I diametri dell'albero d_w elencati nella tabella sono esempi selezionati. Per altri diametri dell'albero d_w vedere le specifiche tecniche a pagina 35.

design a tre elementi
massima capacità di trasmissione della coppia



Dimensioni						Dati Tecnici							Codice articolo
Grandezza d mm	D mm	B mm	L ₁ mm	L ₂ mm	d _w * mm	Coppia trasmissibile o forza assiale		Viti di serraggio			Peso kg		
						M Nm	F kN	Coppia di serraggio M _s Nm	Numero	Taglia		Lunghezza mm	
155	263	92	68	84	115	42000	730	100	15	M 12	70	23,0	4200-155301-C00000
					120	47000	780						
					125	51500	820						
160	290	81	56	71	110	37500	680	250	8	M 16	60	22,4	4200-160301-C00000
					115	42000	730						
					120	46500	780						
165	290	81	56	71	115	40000	690	250	8	M 16	60	21,7	4200-165301-C00000
					120	44500	740						
					125	48500	780						
170	290	81	56	71	120	42500	700	250	8	M 16	60	21,2	4200-170301-C00000
					125	46000	740						
					130	51000	790						
175	300	124	98	114	120	78500	1300	250	15	M 16	90	42,0	4200-175301-C00000
					125	85000	1350						
					130	94000	1450						
190	350	130	98	117	135	111500	1650	470	12	M 20	90	62,0	4200-190301-C00000
					145	132500	1850						
					155	153000	2000						

* I diametri dell'albero d_w elencati nella tabella sono esempi selezionati. Per altri diametri dell'albero d_w vedere le specifiche tecniche a pagina 35.