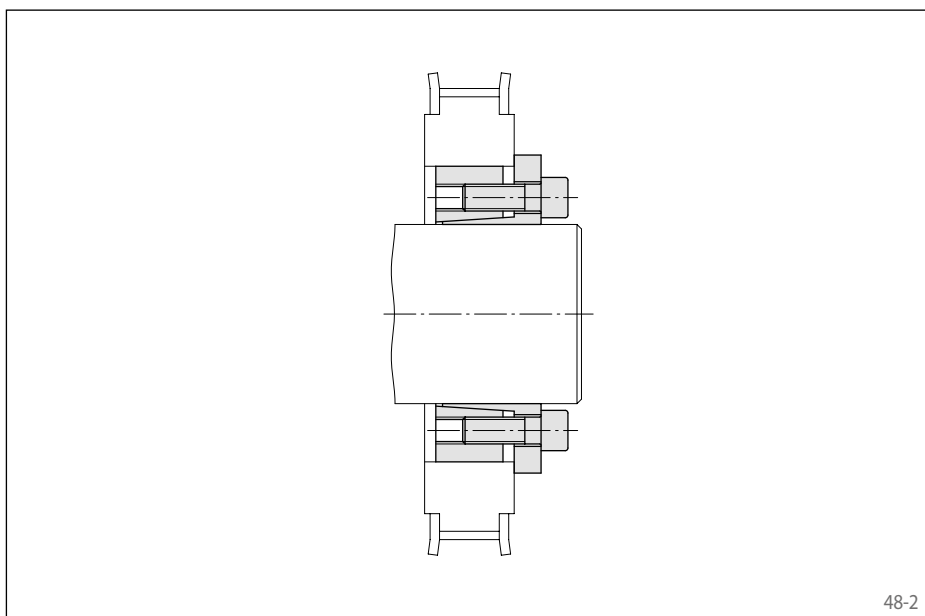


centraggio del mozzo sull'albero
larghezza assiale corta con montaggio in battuta



48-1



48-2

Coppie trasmissibili e forze assiali

Le coppie o le forze assiali trasmissibili elencate nella pagina seguente sono influenzate dalle seguenti tolleranze, dal tipo di superficie e materiale utilizzato. Consigliamo di contattarci in caso di deviazioni.

Tolleranze

- h8 per il diametro dell'albero d
- H8 per il foro del mozzo D

Superfici

Rugosità superficiale media sulle superfici di contatto tra l'albero e il foro del mozzo $R_z = 10 \dots 25 \mu\text{m}$.

Materiali

Per l'albero e il mozzo vale quanto segue:

- E-modulo $\geq 170 \text{ kN/mm}^2$

Installazione

Si prega di richiedere le nostre istruzioni di installazione e funzionamento per i Calettatori Interni RLK 133.

Caratteristiche

- Centraggio del mozzo sull'albero
- Larghezza assiale corta
- Nessuno spostamento assiale tra mozzo e albero durante la procedura di serraggio grazie al montaggio in battuta
- Coppia trasmissibile da 350 Nm a 51 500 Nm
- Per diametri albero da 20 mm a 200 mm

Esempio di applicazione

Collegamento senza gioco di una puleggia per cinghia dentata e l'albero motore con Calettatore Interno RLK 133. La presenza della battuta la puleggia non viene spostata assialmente durante il serraggio. Il Calettatore Interno centra la puleggia sull'albero. Il Calettatore Interno compatto è una soluzione ideale per applicazioni con requisiti di spazio ridotti.

Trasmissione simultanea di coppia e forza assiale

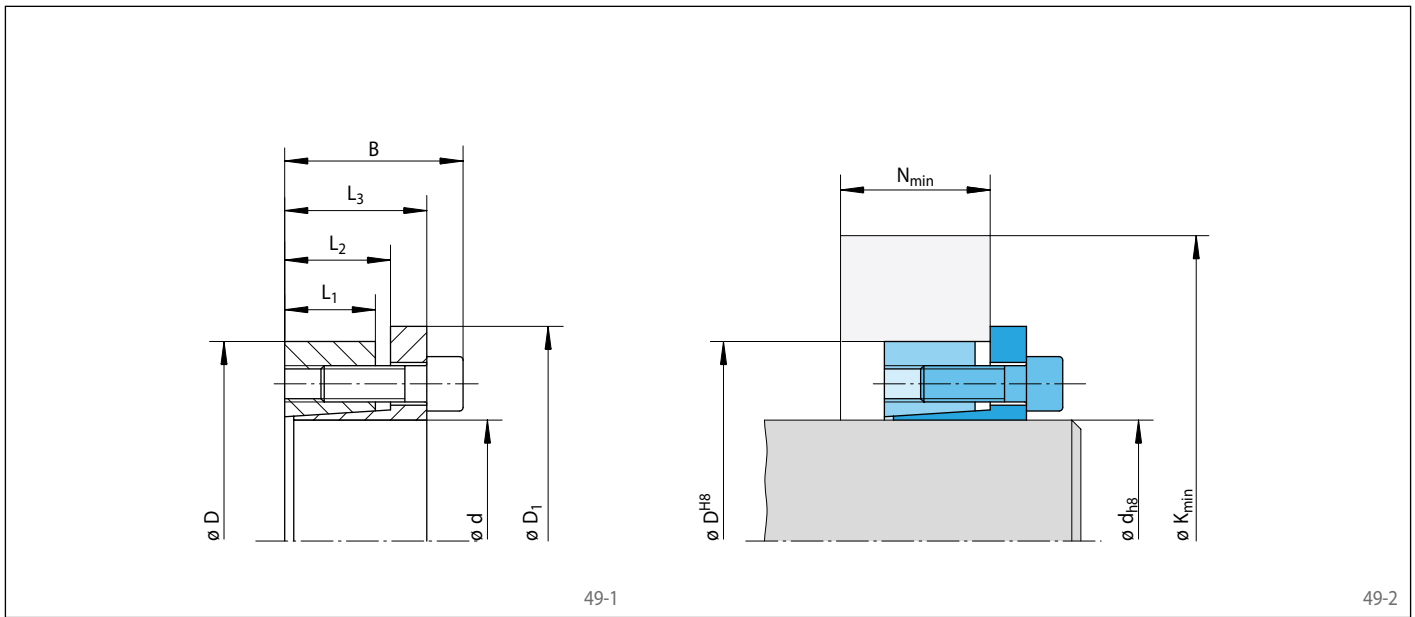
Le coppie trasmissibili M indicate nelle tabelle si applicano alle forze assiali $F = 0 \text{ kN}$ e viceversa le forze assiali F si applicano alle coppie $M = 0 \text{ Nm}$. Se la coppia e la forza assiale devono essere trasmesse contemporaneamente, la coppia trasmissibile e la forza assiale trasmissibile vengono ridotte. Fare riferimento ai punti tecnici alle pagine 78 e 79.

Esempio per ordinare

Calettatore Interno RLK 133 per diametro albero $d = 100 \text{ mm}$:

- RLK 133, grandezza 100 x 145
Codice articolo 4204-100301-000000

centraggio del mozzo sull'albero larghezza assiale corta con montaggio in battuta



49-1

49-2

Dimensioni								Dati tecnici													Codice articolo	
Grandezza		Limite di snervamento R_e del materiale del mozzo [N/mm ²]						Coppia trasmissibile o forza assiale		Pressione di contatto		Viti di serraggio			Lunghezza	Peso						
d	D	200		320		500		M	F	Albero	Mozzo	Coppia di serraggio	Numero	Taglia			mm	kg				
mm	mm	D_1^*	B	L_1	L_2	L_3	K_{min}	N_{min}	K_{min}	N_{min}	K_{min}	N_{min}	Nm	kN	P_W	P_N	M_S					
20	47	53	34	17	22	28	96	30	74	24	63	21	350	35	277	118	17,4	6	M 6	20	0,3	4204-020301-000000
22	47	53	34	17	22	28	96	30	74	24	63	21	390	35	252	118	17,4	6	M 6	20	0,3	4204-022301-000000
24	50	56	34	17	22	28	96	29	76	24	66	21	430	35	231	111	17,4	6	M 6	20	0,3	4204-024301-000000
25	50	56	34	17	22	28	96	29	76	24	66	21	440	35	222	111	17,4	6	M 6	20	0,3	4204-025301-000000
28	55	62	34	17	22	28	98	28	80	24	70	21	500	35	198	101	17,4	6	M 6	20	0,4	4204-028301-000000
30	55	62	34	17	22	28	98	28	80	24	70	21	530	35	185	101	17,4	6	M 6	20	0,4	4204-030301-000000
32	60	69	34	17	22	28	117	32	93	26	80	22	760	47	231	123	17,4	8	M 6	20	0,4	4204-032301-000000
35	60	69	34	17	22	28	117	32	93	26	80	22	830	47	211	123	17,4	8	M 6	20	0,4	4204-035301-000000
38	65	72	34	17	22	28	119	31	97	25	85	22	900	47	194	114	17,4	8	M 6	20	0,5	4204-038301-000000
40	65	72	34	17	22	28	119	31	97	25	85	22	940	47	185	114	17,4	8	M 6	20	0,4	4204-040301-000000
42	75	84	41	20	25	33	165	43	127	33	106	28	1800	86	273	153	42,2	8	M 8	25	0,8	4204-042301-000000
45	75	84	41	20	25	33	165	43	127	33	106	28	1950	86	255	153	42,2	8	M 8	25	0,7	4204-045301-000000
48	80	89	41	20	24	33	165	42	130	33	111	28	2050	86	239	143	42,2	8	M 8	25	0,8	4204-048301-000000
50	80	89	41	20	24	33	165	42	130	33	111	28	2150	86	229	143	42,2	8	M 8	25	0,8	4204-050301-000000
55	85	94	41	20	24	33	166	41	133	32	115	28	2350	86	208	135	42,2	8	M 8	25	0,8	4204-055301-000000
60	90	99	41	20	24	33	168	40	137	32	120	28	2600	86	191	128	42,2	8	M 8	25	0,9	4204-060301-000000
65	95	104	41	20	24	33	171	39	141	32	124	28	2800	86	176	121	42,2	8	M 8	25	0,9	4204-065301-000000
70	110	119	50	24	29	40	213	50	172	40	149	34	4800	140	215	137	83,0	8	M 10	30	1,7	4204-070301-000000
75	115	124	50	24	29	40	215	49	176	40	153	34	5100	140	201	131	83,0	8	M 10	30	1,8	4204-075301-000000
80	120	129	50	24	29	40	218	49	179	39	158	34	5400	140	188	126	83,0	8	M 10	30	1,9	4204-080301-000000
85	125	134	50	24	29	40	246	55	198	43	172	36	7200	170	221	151	83,0	10	M 10	30	2,0	4204-085301-000000
90	130	139	50	24	29	40	248	54	202	42	176	36	7600	170	209	145	83,0	10	M 10	30	2,1	4204-090301-000000
95	135	144	50	24	29	40	250	53	206	42	180	36	8100	170	198	140	83,0	10	M 10	30	2,2	4204-095301-000000
100	145	154	56	26	31	44	269	57	221	45	194	39	10000	200	204	141	144,0	8	M 12	30	2,8	4204-100301-000000
110	155	164	56	26	31	44	274	56	229	45	203	38	11000	200	186	132	144,0	8	M 12	30	3,0	4204-110301-000000
120	165	174	56	26	31	44	295	59	246	47	218	40	13500	220	191	139	144,0	9	M 12	30	3,4	4204-120301-000000
130	180	189	64	34	39	52	326	71	269	57	237	49	19500	300	180	130	144,0	12	M 12	30	5,1	4204-130301-000000
140	190	199	68	34	39	54	336	71	280	57	248	49	21500	310	172	127	229,0	9	M 14	40	5,3	4204-140301-000000
150	200	209	68	34	39	54	358	74	298	59	263	50	25500	340	178	134	229,0	10	M 14	40	5,6	4204-150301-000000
160	210	219	68	34	39	54	395	81	325	63	284	53	33000	410	200	153	229,0	12	M 14	40	6,0	4204-160301-000000
170	225	234	78	44	49	64	381	83	321	68	286	60	35000	410	146	110	229,0	12	M 14	40	8,2	4204-170301-000000
180	235	244	78	44	49	64	387	82	329	68	295	59	37000	410	138	106	229,0	12	M 14	40	8,6	4204-180301-000000
190	250	259	78	44	49	64	435	91	365	73	324	63	48500	510	163	124	229,0	15	M 14	40	10,0	4204-190301-000000
200	260	269	78	44	49	64	441	90	373	73	333	63	51500	510	155	119	229,0	15	M 14	40	10,4	4204-200301-000000

* diametro esterno massimo