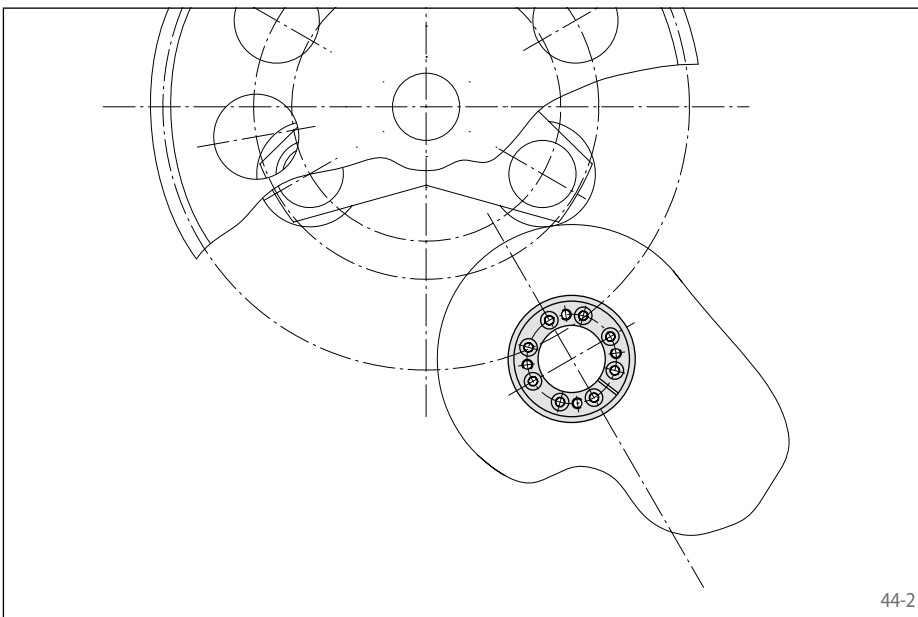


centraggio del mozzo sull'albero
nessun spostamento assiale



44-1



44-2

Coppie trasmissibili e forze assiali

Le coppie o le forze assiali trasmissibili elencate nella pagina seguente sono influenzate dalle seguenti tolleranze, dal tipo di superficie e materiale utilizzato. Consigliamo di contattarci in caso di deviazioni.

Tolleranze

- h8 per il diametro dell'albero d
- H8 per il foro del mozzo D

Superfici

Rugosità superficiale media sulle superfici di contatto tra l'albero e il foro del mozzo $R_z = 10 \dots 25 \mu\text{m}$.

Materiali

Per l'albero e il mozzo vale quanto segue:

- E-modulo $\geq 170 \text{ kN/mm}^2$

Installazione

Si prega di richiedere le nostre istruzioni di installazione e funzionamento per i Calettatori Interni RLK 131.

Caratteristiche

- Centraggio del mozzo sull'albero
- Nessuno spostamento assiale tra mozzo e albero durante la procedura di serraggio grazie al montaggio in battuta
- Coppia trasmissibile da 350 Nm a 43 000 Nm
- Per diametri albero da 20 mm a 180 mm

Esempio di applicazione

Collegamento senza gioco di una camme all'albero motore di un sistema di alimentazione di una macchina per la lavorazione della carta con Calettatore Interno RLK 131.

Trasmissione simultanea di coppia e forza assiale

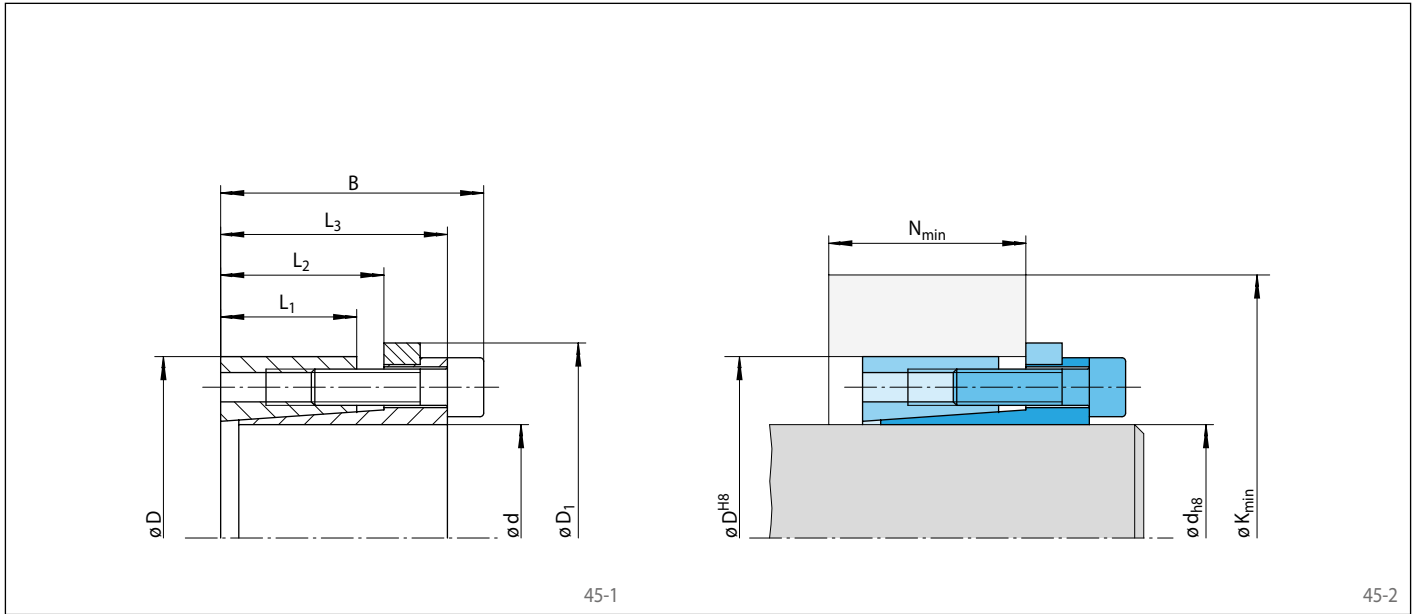
Le coppie trasmissibili M indicate nelle tabelle si applicano alle forze assiali $F = 0 \text{ kN}$ e viceversa le forze assiali F si applicano alle coppie $M = 0 \text{ Nm}$. Se la coppia e la forza assiale devono essere trasmesse contemporaneamente, la coppia trasmissibile e la forza assiale trasmissibile vengono ridotte. Fare riferimento ai punti tecnici alle pagine 78 e 79.

Esempio per ordinare

Calettatore Interno RLK 131 per diametro albero $d = 100 \text{ mm}$:

- RLK 131, grandezza 100 x 145
Codice articolo 4204-100101-000000

centraggio del mozzo sull'albero
nessun spostamento assiale



Dimensioni								Dati tecnici												Codice articolo		
Grandezza		Limite di snervamento R_e del materiale del mozzo [N/mm ²]						Coppia trasmissibile o forza assiale		Pressione di contatto		Viti di serraggio			Peso							
d	D	D ₁	B	L ₁	L ₂	L ₃	200		320		500		M	F		Albero	Mozzo	Coppia di serraggio	Numero		Taglia	Lunghezza
mm	mm	mm	mm	mm	mm	mm	K _{min}	N _{min}	K _{min}	N _{min}	K _{min}	N _{min}	Nm	kN	P _w	P _N	M _S			mm		
20	47	53	48	26	31	42	80	35	65	31	58	29	350	35	181	77	17,4	6	M 6	25	0,4	4204-020101-000000
22	47	53	48	26	31	42	80	35	65	31	58	29	390	35	165	77	17,4	6	M 6	25	0,4	4204-022101-000000
24	50	56	48	26	31	42	82	34	68	31	61	29	430	35	151	73	17,4	6	M 6	25	0,4	4204-024101-000000
25	50	56	48	26	31	42	82	34	68	31	61	29	440	35	145	73	17,4	6	M 6	25	0,4	4204-025101-000000
28	55	61	48	26	31	42	85	34	72	31	65	29	500	35	130	66	17,4	6	M 6	25	0,5	4204-028101-000000
30	55	61	48	26	31	42	85	34	72	31	65	29	530	35	121	66	17,4	6	M 6	25	0,5	4204-030101-000000
32	60	66	48	26	31	42	101	37	83	32	74	30	760	47	151	81	17,4	8	M 6	25	0,6	4204-032101-000000
35	60	66	48	26	31	42	101	37	83	32	74	30	830	47	138	81	17,4	8	M 6	25	0,5	4204-035101-000000
38	65	71	48	26	31	42	104	36	87	32	79	30	900	47	127	75	17,4	8	M 6	25	0,6	4204-038101-000000
40	65	71	48	26	31	42	104	36	87	32	79	30	940	47	121	75	17,4	8	M 6	25	0,6	4204-040101-000000
42	75	81	59	30	35	51	121	42	101	37	91	34	1350	65	137	77	42,2	6	M 8	30	1,1	4204-042101-000000
45	75	81	59	30	35	51	121	42	101	37	91	34	1450	65	128	77	42,2	6	M 8	30	1,1	4204-045101-000000
48	80	86	59	30	35	51	144	46	116	39	102	36	2050	86	159	96	42,2	8	M 8	30	1,1	4204-048101-000000
50	80	86	59	30	35	51	144	46	116	39	102	36	2150	86	153	96	42,2	8	M 8	30	1,1	4204-050101-000000
55	85	91	59	30	35	51	146	46	120	39	106	36	2350	86	139	90	42,2	8	M 8	30	1,2	4204-055101-000000
60	90	96	59	30	35	51	149	45	124	39	111	36	2600	86	128	85	42,2	8	M 8	30	1,3	4204-060101-000000
65	95	101	59	30	35	51	152	45	129	39	116	36	2800	86	118	81	42,2	8	M 8	30	1,3	4204-065101-000000
70	110	119	70	40	45	60	182	58	151	51	135	47	4800	140	129	82	83,0	8	M 10	30	2,4	4204-070101-000000
75	115	124	70	40	45	60	185	58	156	51	140	47	5100	140	121	79	83,0	8	M 10	30	2,6	4204-075101-000000
80	120	129	70	40	45	60	189	58	160	50	145	47	5400	140	113	76	83,0	8	M 10	30	2,7	4204-080101-000000
85	125	134	70	40	45	60	213	62	176	53	156	48	7200	170	133	91	83,0	10	M 10	30	2,8	4204-085101-000000
90	130	139	70	40	45	60	216	62	180	53	161	48	7600	170	126	87	83,0	10	M 10	30	3,0	4204-090101-000000
95	135	144	70	40	45	60	219	61	184	53	166	48	8100	170	119	84	83,0	10	M 10	30	3,2	4204-095101-000000
100	145	155	80	45	52	68	233	67	196	58	177	53	10000	200	118	82	144,0	8	M 12	35	4,1	4204-100101-000000
110	155	165	80	45	52	68	240	67	205	58	186	53	11000	200	108	76	144,0	8	M 12	35	4,4	4204-110101-000000
120	165	175	80	45	52	68	271	72	228	61	204	55	15000	250	123	90	144,0	10	M 12	35	4,7	4204-120101-000000
130	180	188	80	45	52	68	304	76	254	64	226	57	19500	300	136	99	144,0	12	M 12	35	5,7	4204-130101-000000
140	190	199	90	50	58	76	320	83	267	70	238	62	24000	340	130	96	229,0	10	M 14	40	6,9	4204-140101-000000
150	200	209	90	50	58	76	355	89	292	73	257	65	31000	410	146	109	229,0	12	M 14	40	7,2	4204-150101-000000
160	210	219	90	50	58	76	360	88	300	73	266	64	33000	410	136	104	229,0	12	M 14	40	7,8	4204-160101-000000
170	225	234	90	50	58	76	396	93	328	76	290	67	40500	480	150	113	229,0	14	M 14	40	8,9	4204-170101-000000
180	235	244	90	50	58	76	402	92	336	76	299	66	43000	480	142	109	229,0	14	M 14	40	9,5	4204-180101-000000