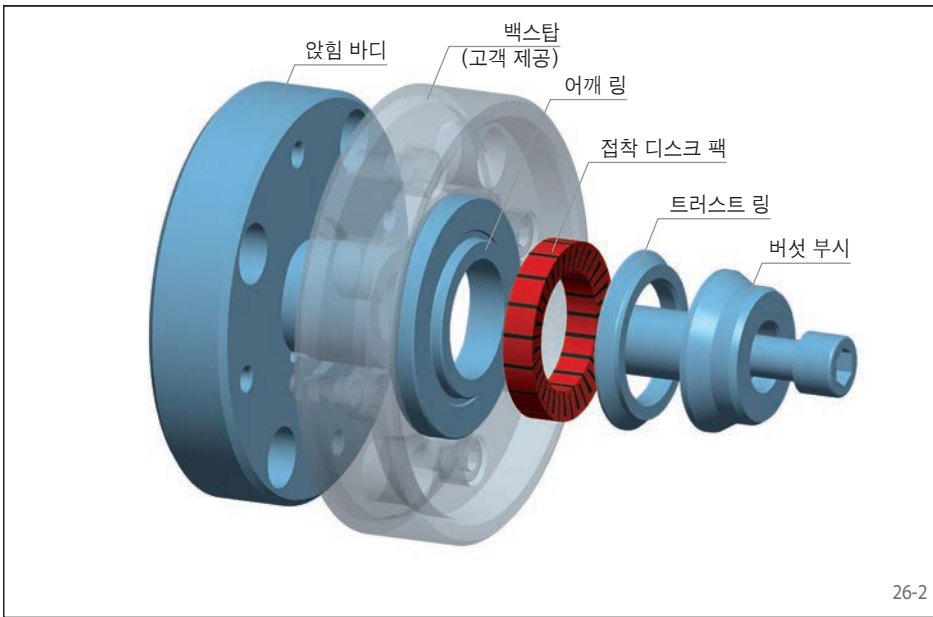


26-1

특징

- 클램핑 지름 18 mm 부터 140 mm 까지
- 높은 동심도 $\leq 0,01$ mm
- 부품 허용 오차 최고 IT11
- 외부 백스탑 표면 또는 고객 제공 외부 백스탑 링에 풀-백
- 박벽 또는 견고한 부품
- 수동 클램핑 옵션 가능
- 접착 디스크 팩의 홈이 고무로 채워져 이 물질 삼입 불가

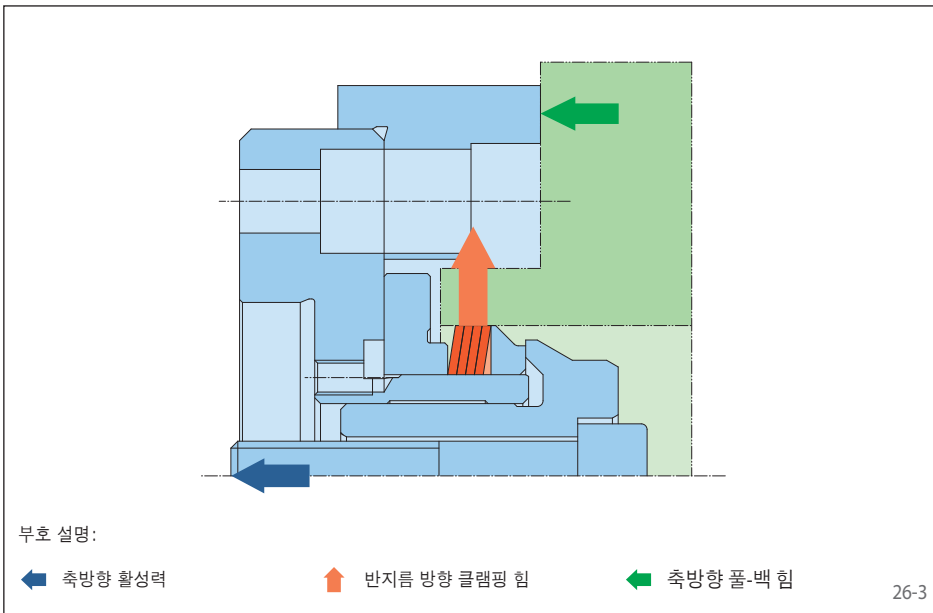


26-2

설정

접착 디스크 팩 플랜지 만드렐은 앓힘 바디, 어깨 링, 접착 디스크 팩, 트러스트 링 그리고 버섯 부시로 되어 있습니다. 수동 클램핑용으로 나사진 보어가 있는 판이 옵션. 접착 디스크 팩 플랜지 만드렐이 앓힘 바디가 있는 기계에 부착됨. 클램핑 지그가 기계의 동력 활성화 유닛과 연결된 버섯 부시의 중앙 볼트에 의해 활성화됩니다. 필요 전달 토크에 따라 상이한 폭의 접착 디스크 팩 사용. 그림 27-2 에 어깨 링이 설치된 모습이 나옴.

중간 플랜지나 스프링 장력 활성화는 58 쪽 이후로 나옴.



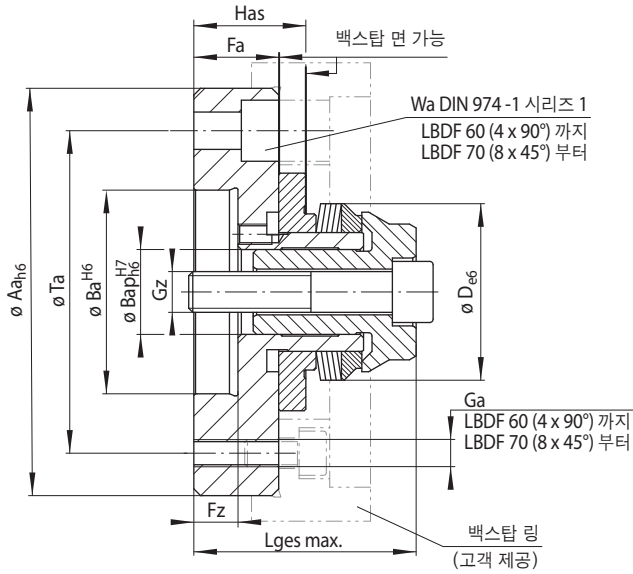
클램핑 원리

접착 디스크 팩이 앓힘 바디의 앓힘 지름에 예압으로 끼워짐. 축방향 활성화력이 가해지면 접착 디스크 팩이 위로 세워짐. 부품이 센터링되고 어깨 링 또는 백스탑에 눌러 평평하게 정렬. 접착 디스크 팩의 꺾임이 축방향 활성화력을 최대 10 배로 증강된 지름 방향 클램핑 힘으로 전환.

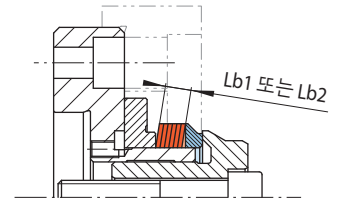
부호 설명:

- ← 축방향 활성화력
- ↑ 반지름 방향 클램핑 힘
- ← 축방향 풀-백 힘

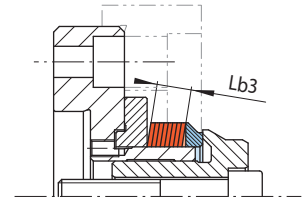
26-3



설치 모습



접착 디스크 팩 쪽 Lb1 과 Lb2



접착 디스크 팩 쪽 Lb3

27-1

27-2

크기	달성 가능 클램핑 지름 D* mm	최대 지름 변화** Δ D mm	접착 디스크 팩 쪽 Lb1			접착 디스크 팩 쪽 Lb2			접착 디스크 팩 쪽 Lb3			Aa mm	Ba mm	Bap mm	Fa mm	Fz mm	Ga mm	Gz mm	Has mm	Lges max. mm	Ta mm	Wa mm
			Lb1 mm	M Nm	Fm kN	Lb2 mm	M Nm	Fm kN	Lb3 mm	M Nm	Fm kN											
LBDF 11	18-22	0,10	4	7	3,1	6	11	4,7	8	15	6,3	70	37	8	20	9	M 6	M 5	25	47	50	8
LBDF 15	22-27	0,10	4	15	4,5	6	22	6,8	8	29	9,1	90	50	10	20	9	M 6	M 6	29,5 ¹⁾	54	70	8
	27-32	0,15	6	22	7,0	9	33	10,5	12	40	14,0	90	50	10	20	9	M 6	M 6	29,5 ²⁾	55	70	8
LBDF 20	32-37	0,15	6	39	9,6	9	50	14,4	12	60	19,2	90	50	15	20	9	M 6	M 8	28	57	70	8
	37-42	0,15	6	38	8,4	9	50	12,6	12	60	16,8	90	50	15	20	9	M 6	M 8	28	57	70	8
LBDF 25	37-42	0,15	6	60	12,0	9	90	18,0	12	120	24,0	90	50	18	25	11	M 6	M 10	34	67	70	8
	42-47	0,15	6	60	10,8	9	90	16,2	12	120	21,6	90	50	18	25	11	M 6	M 10	34	67	70	8
LBDF 30	42-47	0,15	6	80	14,4	9	130	21,6	12	170	28,8	120	60	20	27	13	M 8	M 12	35	69	95	10
	47-52	0,15	6	80	12,8	9	120	19,2	12	160	25,6	120	60	20	27	13	M 8	M 12	35	69	95	10
LBDF 35	47-52	0,15	6	120	17,2	9	190	25,8	12	250	34,4	120	60	20	25	13	M 8	M 12	33	69	95	10
	52-57	0,15	6	120	15,6	9	180	23,4	12	240	31,2	120	60	20	25	13	M 8	M 12	33	69	95	10
LBDF 40	52-57	0,15	6	160	19,6	9	250	29,4	12	330	39,2	120	60	25	30	13	M 8	M 12	41	73	95	10
	57-62	0,15	6	160	18,4	9	240	27,6	12	320	36,8	120	60	25	30	13	M 8	M 12	41	73	95	10
LBDF 45	57-62	0,15	6	210	22,4	9	320	33,6	12	420	44,8	120	60	30	35	16	M 8	M 16	48	84	95	10
	62-67	0,15	6	200	20,8	9	310	31,2	12	410	41,6	120	60	30	35	16	M 8	M 16	48	84	95	10
LBDF 50	67-70	0,15	6	250	23,2	9	380	34,8	12	500	46,4	140	60	35	30	16	M 8	M 16	40,5	79,5	115	12
	70-75	0,25	6	250	24,0	10	430	40,0	16	680	64,0	140	60	35	30	16	M 8	M 16	40,5 ¹⁾	80	115	12
	75-80	0,25	6	250	22,8	10	420	38,0	16	670	60,8	140	60	35	30	16	M 8	M 16	40,5 ¹⁾	80	115	12
LBDF 60	80-85	0,25	6	370	29,4	10	630	49,0	16	1000	78,4	160	90	40	35	16	M 8	M 16	49	96,5	135	12
	85-90	0,25	6	370	27,6	10	620	46,0	16	990	73,6	160	90	40	35	16	M 8	M 16	49	96,5	135	12
LBDF 70	90-95	0,25	6	510	34,8	10	860	58,0	16	1370	92,8	160	90	45	37	16	M 8	M 16	52,5	101	135	12
	95-100	0,25	6	510	33,0	10	850	55,0	16	1360	88,0	160	90	45	37	16	M 8	M 16	52,5	101	135	12
LBDF 80	100-105	0,25	6	660	39,6	10	1100	66,0	16	1760	105,6	185	125	50	45	14	M 8	M 20	69,5	121	160	12
	105-110	0,25	6	660	38,4	10	1100	64,0	16	1760	102,4	185	125	50	45	14	M 8	M 20	69,5	121	160	12
LBDF 90	110-115	0,25	6	840	45,6	10	1400	76,0	16	2240	121,6	185	125	60	45	14	M 8	M 20	70	120,5	160	12
	115-120	0,25	6	840	43,2	10	1400	72,0	16	2240	115,2	185	125	60	45	14	M 8	M 20	70	120,5	160	12
LBDF 100	120-125	0,25	6	1080	51,0	10	1800	85,0	16	2880	136,0	200	125	60	45	14	M 8	M 20	66	124	175	12
	125-130	0,25	6	1080	48,6	10	1800	81,0	16	2880	129,6	200	125	60	45	14	M 8	M 20	66	124,5	175	12
	130-140	0,35	6,3	950	43,9	10	1520	69,7	20	3040	139,4	200	125	60	45	14	M 8	M 20	66	126,5	175	12

* 주어진 범위 내에서 클램핑 지름을 소숫점 이하 2 자리까지 조정가능합니다. ** 클램핑 요소에서의 클램핑 지름.

¹⁾ 크기 LBDF 15D=22-27. 에 대해 상이한 어깨 링이 있습니다 따라서, 접착 디스크 팩의 쪽 Lb3 를 사용할 경우 Has 가 2,5 mm 줄어듭니다.

²⁾ 크기 LBDF 15 와 LBDF 50 으로서 클램핑 지름과 무관하게 여러 어깨 링이 있을 따라서, 접착 디스크 팩의 쪽 Lb2 를 사용할 경우 Has 가 LBDF 15 로 2,5mm, LBDF 50 로 2mm 가 각각 줄어듭니다.

부호 설명

- D = 달성 가능 클램핑 지름
- Δ D = 클램핑 요소의 클램핑 지름 최대 변화
- Lb = 접착 디스크 팩의 쪽
- M = 최대 전달가능 토크
- Fm = 풀-백 액션으로 부품 클램핑 할 때 최대 전달 가능 토크를 위한 필요 활 성력

발주 방법

귀하의 발주서에 클램핑 지그의 크기와 귀사 부품의 클램핑 지름, 부품 허용 오차, 접착 디스크 팩의 희망 폭을 기재하십시오:

크기: LBDF 11
 클램핑 지름: 21,47 mm
 부품 허용오차: H7
 접착 디스크 팩 폭: 4 mm

➔ LBDF 11-21,47H7-4