



Características

Código

Unidad de bloqueo	K
Estándar	E
Tamaños disponibles 32, 37, 42, 47, 57, 70, 90, 105, 140 ó 160	032 a 160
Accionamiento por muelle	F
Liberación hidráulica	H
Sin ajuste del desgaste	K
Para diámetros de barra desde 12 mm hasta 115 mm	012 a 115

Ejemplo de pedido

Unidad de bloqueo KE 037 FHK con diámetro de barra 16 mm:

KE 037 FHK - 016

Descripción

La unidad de bloqueo KE ... FHK bloquea y retiene la barra de los cilindros hidráulicos con una fuerza de retención calculada, en ambas direc-

ciones del movimiento. La fuerza de retención se genera a través de unos muelles de platillo incorporados. La unidad de bloqueo es liberada

por presión hidráulica. Las unidades se ajustan a los cilindros y otras partes de la máquina con una brida de conexión provista por el cliente.

Función

Durante la carrera de trabajo del cilindro hidráulico, la presión se ejerce sobre la unidad de bloqueo. A través de esta presión, los muelles de platillo se ven comprimidos a través del pistón. En esta posición, los discos de sujeción están libres de tensión axial y por lo tanto permiten que la barra del pistón se mueva libremente.

Cuando la presión en la unidad de bloqueo es eliminada, la fuerza de los muelles de platillo se transmite por completo al pistón y por lo tanto también al paquete de discos de sujeción. Los discos de sujeción convierten la presión axial del resorte en una fuerza radial aplicada al casquillo ranurado que es, por lo menos, cinco

veces la presión axial. El casquillo transmite las fuerzas radiales de sujeción a la barra del pistón, con lo que es retenido firmemente en su lugar.

Cada vez que la presión cae - aún cuando no sea intencionadamente - la unidad de bloqueo responde inmediatamente.

Aplicación

La unidad de bloqueo asegura la barra del pistón con precisión contra los movimientos axiales involuntarios.

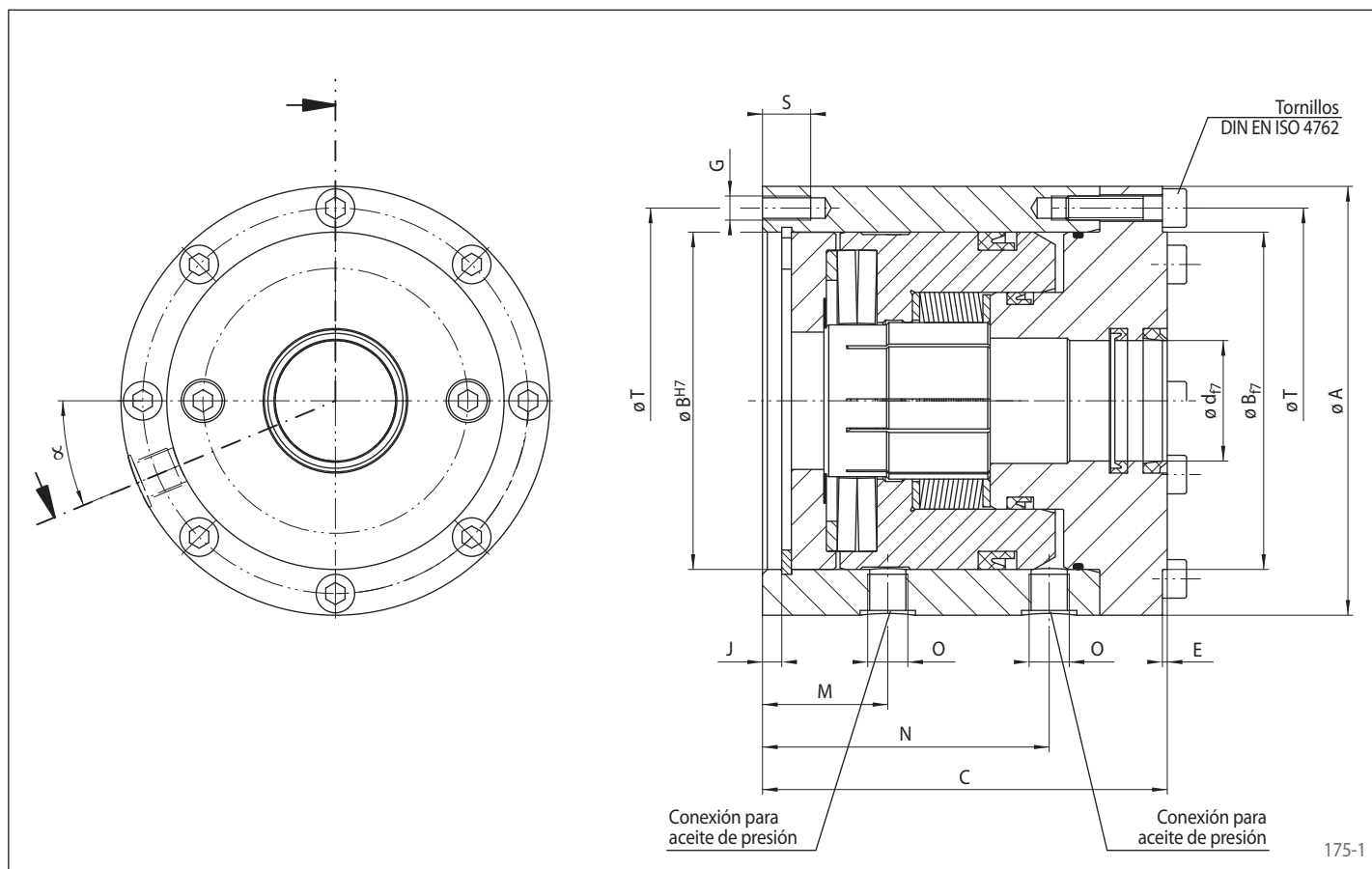
Por ejemplo, en máquinas con cilindros o motores lineales, una posición determinada se consigue desde un movimiento lineal continuo no escalonado. Con la unidad de bloqueo esta posición de precisión se puede mantener mecánicamente.

La precisión de la unidad de bloqueo es independiente del tamaño y la dirección de la fuerza

en la barra del pistón, hasta el máximo de la fuerza de retención indicada. No se necesita ningún movimiento de la barra del pistón para que la fuerza de retención sea efectiva; la fuerza de retención es efectiva inmediatamente y no depende de fuerzas externas. Si es necesario frenar la barra del pistón en movimiento, la unidad de bloqueo produce casi de inmediato, durante la caída de presión, una fuerza de fricción constante independientemente del tiempo. Así la desaceleración de la barra de pistón protege los componentes ralentizados de la instalación.

Características

- Para retención no escalonada de barras
- Accionamiento por muelle, liberación hidráulica
- Fuerza de retención transmisibles en ambas direcciones
- Para la liberación no se requiere una fuerza adicional (elevación) de la barra de émbolo



Tamaño	Barra- Ø d ¹⁾ mm	Fuerza de reten- ción F _H ²⁾ N	A mm	B mm	C mm	E mm	G	J mm	M mm	N mm	O	S mm	T mm	X ³⁾	Presión de liber. neces. bar	Presión máx. permi- tida bar	Vol. de aceite por ca- rrera cm ³	α Grado	Peso kg
32	12	2500	72	48	76	2	M 5	5	26	54	R1/8"	9	60	4	57	120	1	22,5	2,1
37	14 16 18	5000	85	60	88	2	M 6	6	31	64	R1/8"	11	72	4	68	120	2	22,5	3,4
42	20 22	8000	100	68	100	2	M 6	6	34	72	R1/8"	11	85	4	82	120	2	22,5	5,3
47	25 28	12500	110	80	115	2	M 6	7	42	85	R1/8"	15	92	6	84	120	3	22,5	7,3
57	(30) 32 34 36	19000	130	95	130	2	M 8	7	48	96	R1/4"	16	112	6	88	120	5	22,5	11,5
70	40 45	30000	150	116	148	3	M 8	4	52	108	R1/4"	16	132	8	102	120	6	22,5	17,2
90	50 (55) 56 60	48000	178	140	168	3	M 10	8	52	119	R3/8"	20	160	8	108	160	13	22,5	27,2
105	63 70	68000	210	168	185	3	M 12	10	60	133	R3/8"	22	190	8	122	160	17	22,5	41,2
140	80 (85) 90	120000	273	220	230	3	M 14	12	75	172	R3/8"	25	250	12	115	160	39	15	86,9
160	100 110 (115)	200000	330	270	270	5	M 18	16	90	200	R3/8"	38	300	12	110	160	64	15	148,2

¹⁾ Los diámetros en negrita son los más comunes. Diámetro sin () corresponde a la norma DIN 24334.

²⁾ Por favor, tenga en cuenta las recomendaciones en la página 179.

³⁾ Número de agujeros roscados G o tornillos DIN EN ISO 4762, en diámetro ØT.