

# Freno a pinza HW 180 HUK

attivato idraulicamente – senza rilascio  
freno per "yaw" nelle torri eoliche



## Caratteristiche

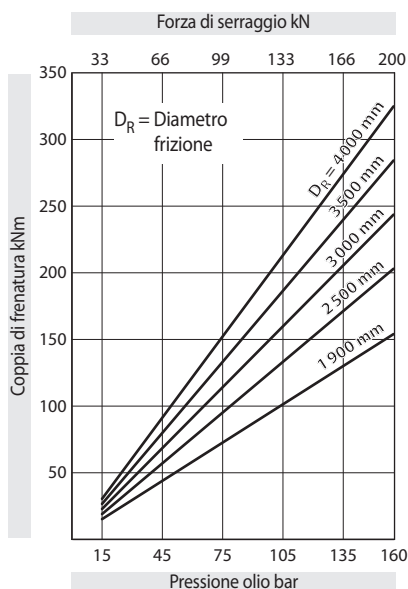
Caratteristiche	Codice
Freno a pinza	H
Standard	W
Con diametro pistone 2 x 90 mm	180
Attivato idraulicamente	H
Senza rilascio	U
Senza registrazione del consumo elementi d'attrito	K
Forza di serraggio massima 200 kN	200

## Esempio d'ordine

Freno a pinza HW 180 HUK,  
massima forza di serraggio 200 kN:

HW 180 HUK - 200

## Dati tecnici



La coppia di frenatura indicata nella tabella è calcolata con un coefficiente di attrito teorico di 0,4.

Pressione olio: min. 15 bar  
max. 160 bar

Volume olio: max. 190 cm<sup>3</sup>

Peso: ca. 65 kg

## Altre caratteristiche

- Sicurezza contro le perdite
- Sostituzione facilitata dei ceppi
- Verniciatura con superficie classe C4-L in accordo alle ISO 12944
- Per spessore disco freno W= 30 mm; spessori disco freno maggiori possono essere raggiunti con un distanziale installato dal cliente

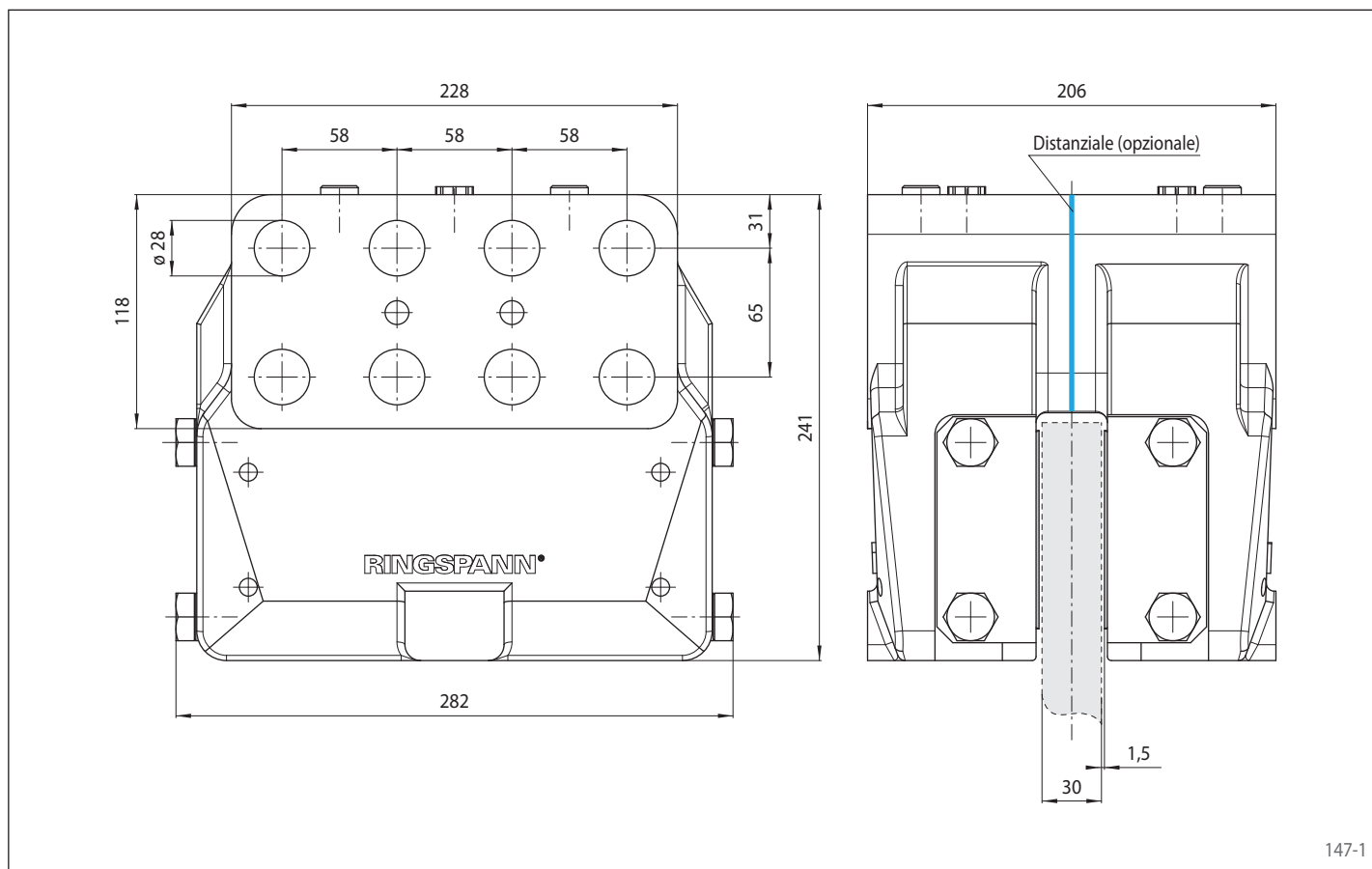
## Accessori

- Verniciatura con superficie classe C4-H o C5M-H (offshore) in accordo alle ISO 12944

# Freno a pinza HW 180 HUK

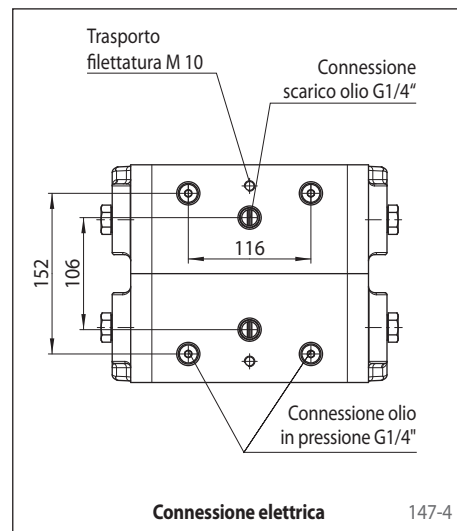
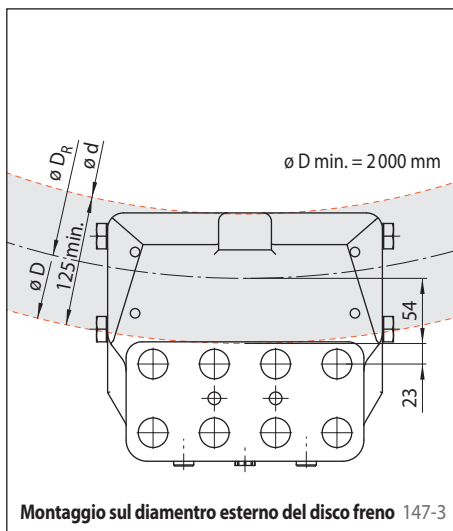
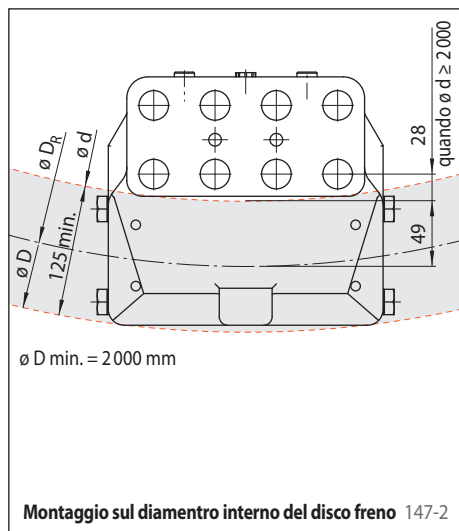
**RINGSPANN®**

attivato idraulicamente – senza rilascio  
freno per "yaw" nelle torri eoliche



147-1

## Montaggio



## Calcolo del diametro di frizione

Montaggio sul diametro interno del disco freno:

$$D_R = d + (2 \cdot 49 \text{ mm})$$

(quando  $d \geq 2000 \text{ mm}$ )

Montaggio sul diametro esterno del disco freno:

$$D_R = D - (2 \cdot 54 \text{ mm})$$

## Calcolo della coppia frenante

$$M_B = \frac{D_R}{0,786} \cdot p \cdot \mu$$

## Abbreviazione formule

$M_B$  = Coppia frenante [Nm]

$D$  = Diametro esterno disco freno [mm]

$d$  = Diametro interno disco freno [mm]

$D_R$  = Diametro frizione [mm]

$p$  = Pressione olio [bar]

$\mu$  = Coefficiente d'attrito