

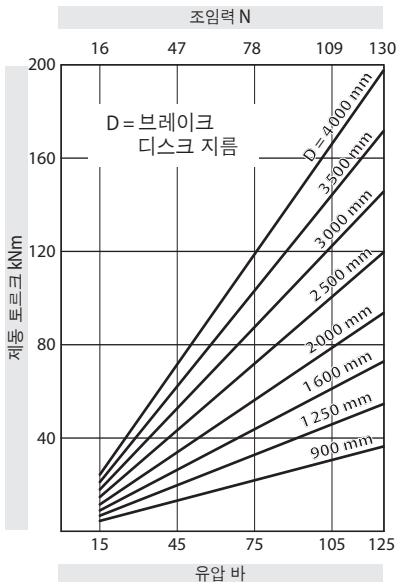
특징	코드
브레이크 캘리퍼	H
표준	W
피스톤 지름 120 mm	120
유압 활성화	H
스프링 해제	F
마찰 블록 마모에 따른 조정 없음	K
최대 조임력 130 kN	130

발주 방법

브레이크 캘리퍼 HW 120 HFK,
최대 조임력 130 kN:

HW 120 HFK - 130

기술 데이터



도표에 나오는 제동 토크는 이론적 마찰 계수 0,4 기준.

유압: 최소 15 바
최대 125 바

유량: 최대 214 cm³

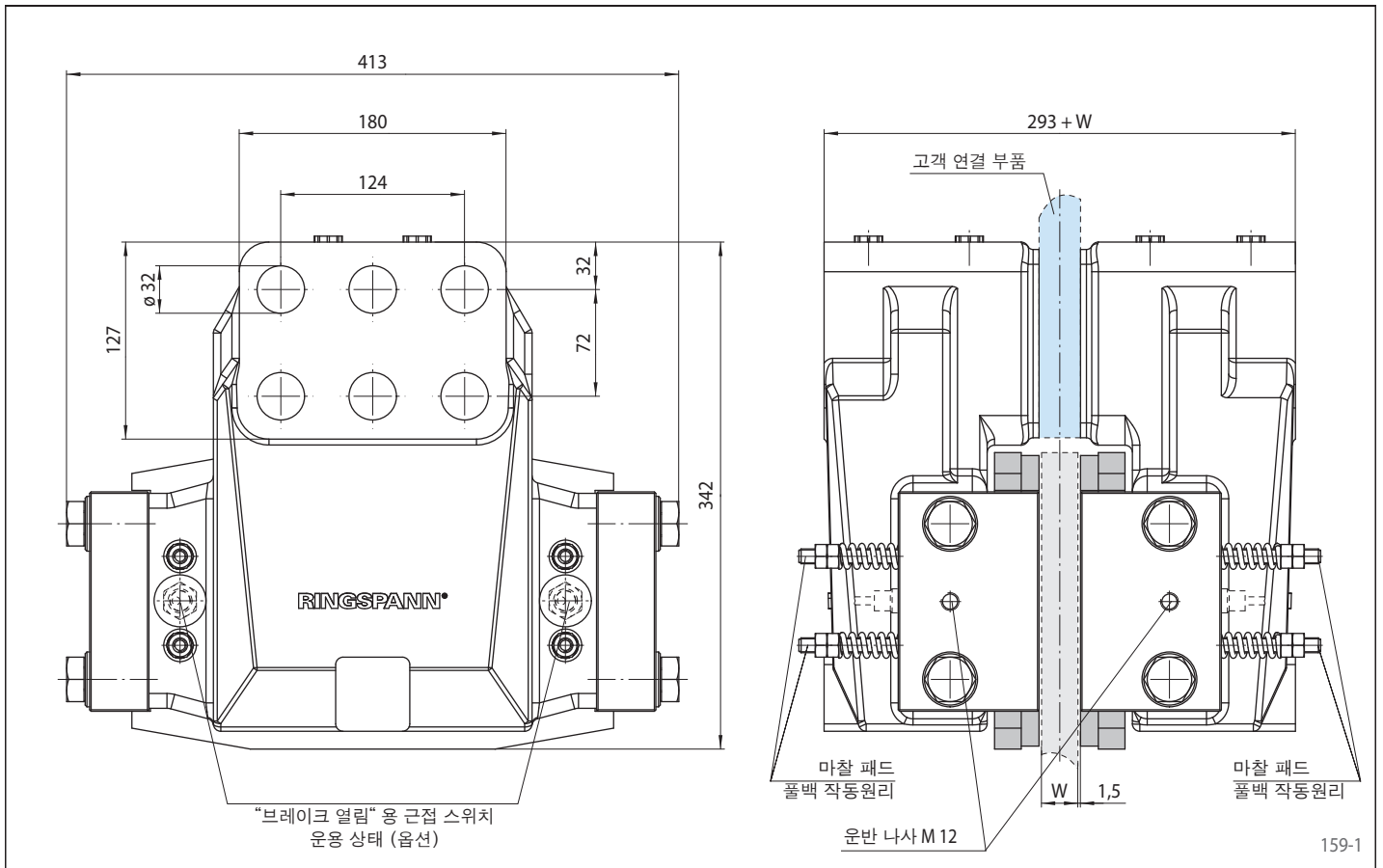
중량: 약 146 kg

다른 특징

- 누유 대비 고도 안전성
- 마찰 블록의 용이한 교체
- ISO 12944 에 따른 표면 처리 C4-L 로 도장
- 고객 연결 부품의 두께는 브레이크 디스크 두께 W 에 3 mm 를 더한 값

부수기재

- “브레이크 얼림” 상태를 알리는 유도 근접 스위치
- 옵션으로 ISO 12944 에 따른 표면 처리 등급 C4-H 또는 C5M-H (해양)



장착

