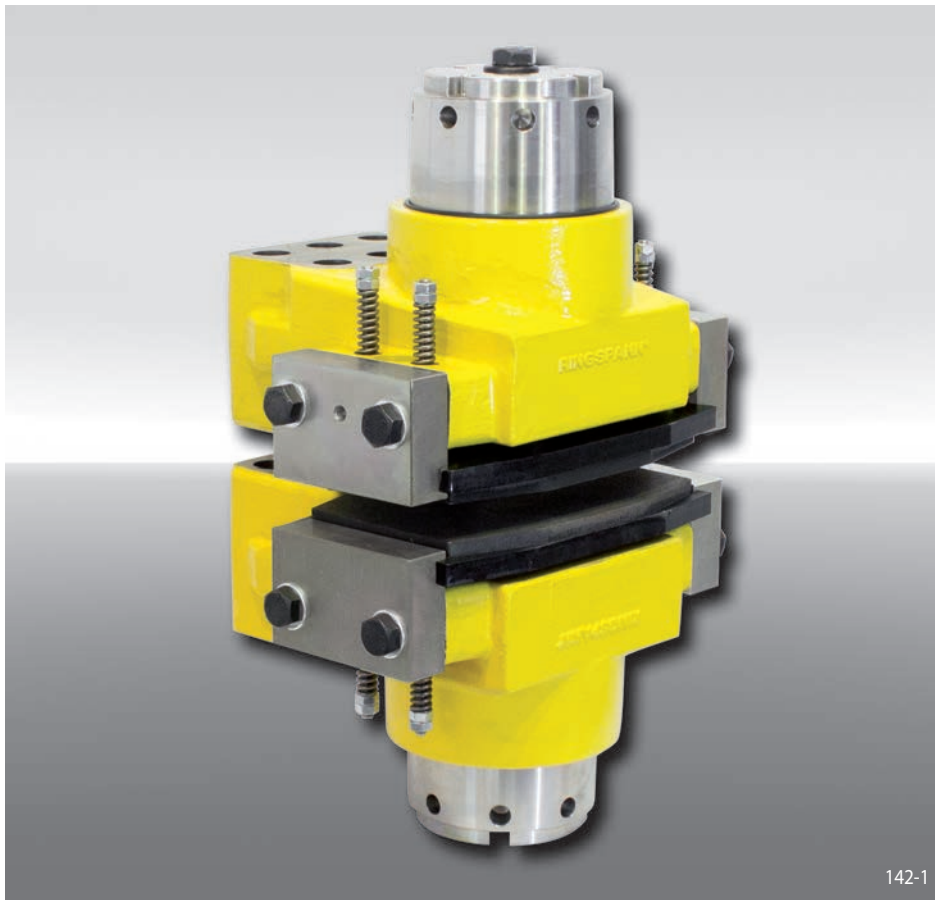


# 브레이크 캘리퍼 HW 120 FHM

스프링 활성화 - 유압 해제



특징	코드
브레이크 캘리퍼	H
표준	W
피스톤 지름 120 mm	120
스프링 활성화	F
유압 해제	H
마찰 블록 마모에 따른 수동 조정	M
조임력 30 kN, 50 kN, 70 kN, 100 kN 또는 120 kN 용 스프링 패키지 공급가능	030 ~ 120

### 발주 방법

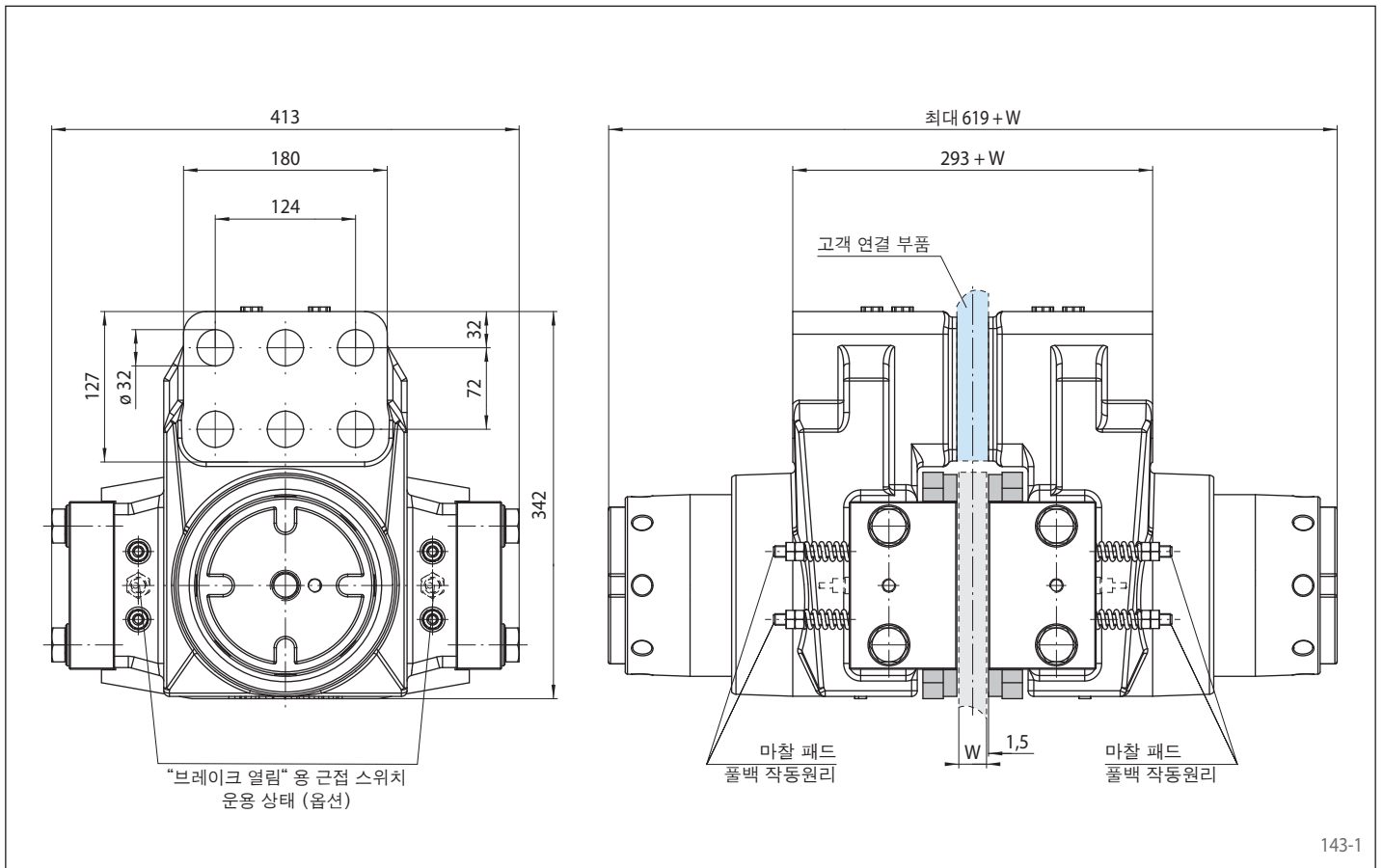
브레이크 캘리퍼 HW 120 FHM, 조임  
력 30 kN 용 스프링 패키지:

HW 120 FHM - 030

## 기술 데이터

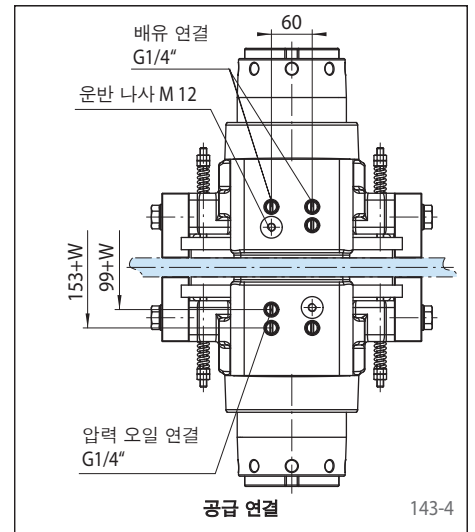
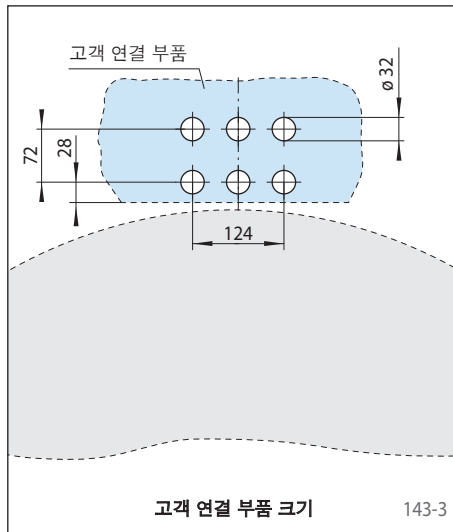
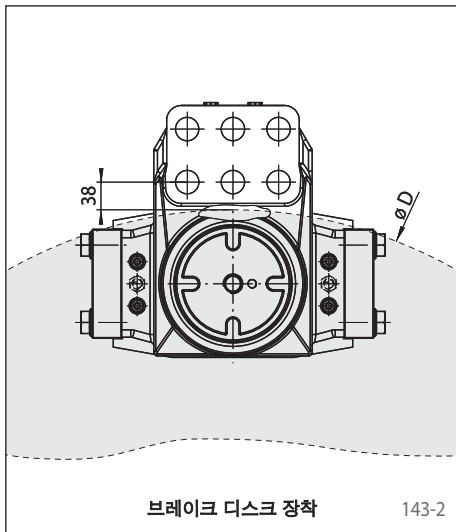
	브레이크 캘리퍼 HW 120 FHM				
	스프링 패키지 030	스프링 패키지 050	스프링 패키지 070	스프링 패키지 100	스프링 패키지 120
브레이크 디스크 지름	제동 토크	제동 토크	제동 토크	제동 토크	제동 토크
mm	Nm	Nm	Nm	Nm	Nm
900	8400	14000	19600	28000	33600
1250	12600	21000	29400	42000	50400
1600	16800	28000	39200	56000	67200
2000	21600	36000	50400	72000	86400
3000	33600	56000	91800	112000	134400
3500	39600	66000	108200	132000	158400
4000	45600	76000	124600	152000	182400
조임력	30 kN	50 kN	70 kN	100 kN	120 kN
오일 압력	최소 50 바 최대 200 바	최소 80 바 최대 200 바	최소 110 바 최대 200 바	최소 140 바 최대 200 바	최소 180 바 최대 200 바
유량	최대 170 cm <sup>3</sup>	최대 170 cm <sup>3</sup>	최대 170 cm <sup>3</sup>	최대 170 cm <sup>3</sup>	최대 170 cm <sup>3</sup>
중량	약 185 kg	약 185 kg	약 185 kg	약 185 kg	약 185 kg

도표에 나오는 제동 토크는 이론적 마찰 계수 0,4 기준.



143-1

### 장착



### 다른 특징

- 누유 대비 고도 안전성
- 마찰 블록의 용이한 교체
- ISO 12944 에 따른 표면 처리 C4-L 로 도장
- 고객 연결 부품의 두께는 브레이크 디스크 두께 W 에 3 mm 를 더한 값

### 부수기재

- “브레이크 열림” 상태를 알리는 유도 근접 스위치
- 옵션으로 ISO 12944 에 따른 표면 처리 등급 C4-H 또는 C5M-H (해양)