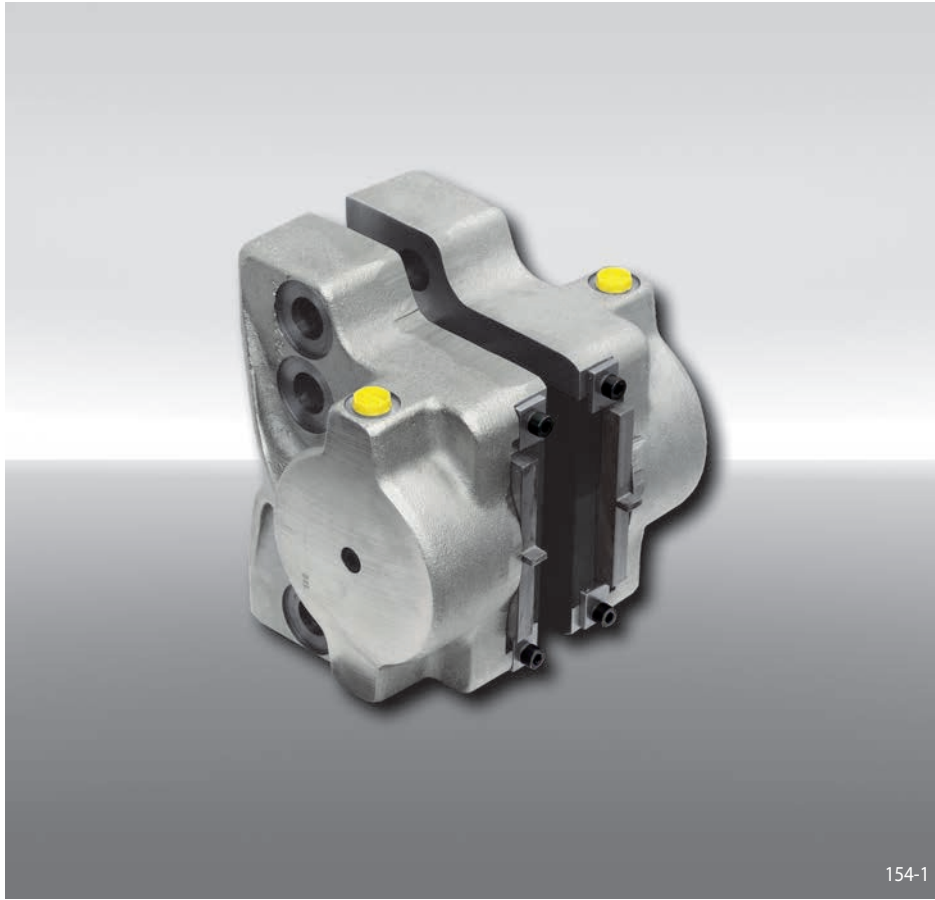


# 브레이크 캘리퍼 HW 100 HFA

유압 활성화 - 스프링 해제



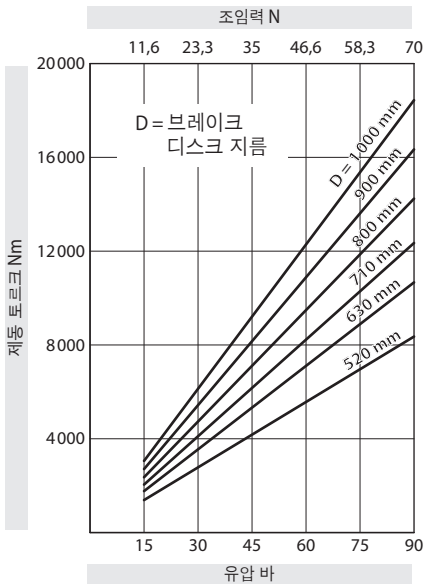
특징	코드
브레이크 캘리퍼	H
표준	W
피스톤 지름 100 mm	100
유압 활성화	H
스프링 해제	F
마찰 블록 마모에 따른 자동 조정	A
최대 조임력 70 kN	070

### 발주 방법

브레이크 캘리퍼 HW 100 HFA,  
최대 조임력 70 kN:

HW 100 HFA - 070

## 기술 데이터



도표에 나오는 제동 토크는 이론적 마찰 계수 0,3 기준.

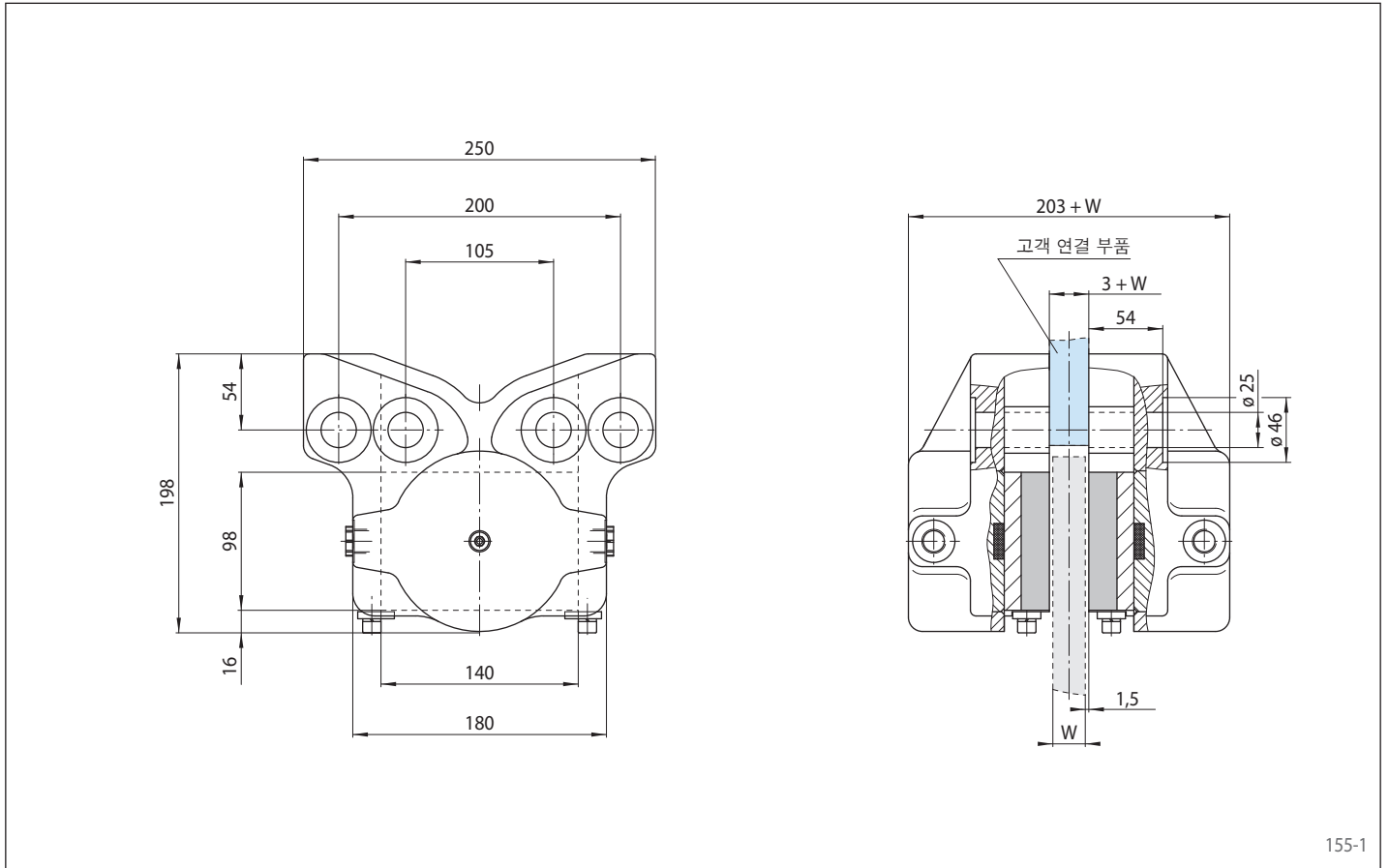
유압: 최소 5 바  
최대 90 바

유량: 최대 298 cm<sup>3</sup>

중량: 30 kg

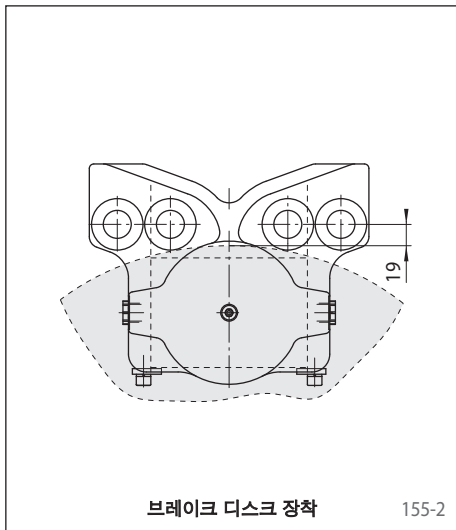
## 다른 특징

- 고객 연결 부품의 두께는 브레이크 디스크 두께 W 에 3 mm 를 더한 값

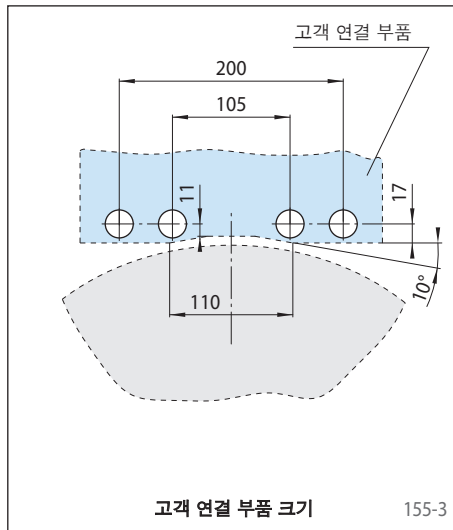


155-1

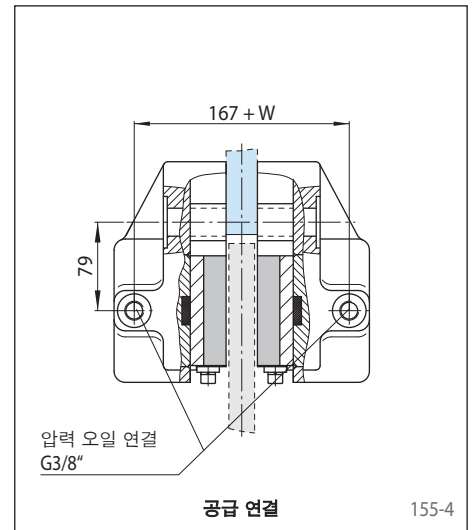
### 장착



155-2



155-3



155-4