

# Freno a pinza HW 100 HFA

attivato idraulicamente – rilasciato a molla

**RINGSPANN®**



## Caratteristiche

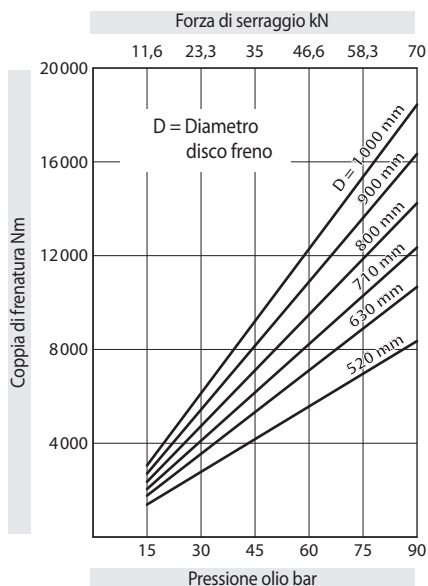
Caratteristiche	Codice
Freno a pinza	H
Standard	W
Con diametro pistone 100 mm	100
Attivato idraulicamente	H
Rilasciato a molla	F
Registrazione automatica del consumo elementi d'attrito	A
Forza si serraggio massima 70 kN	070

## Esempio d'ordine

Freno a pinza HW 100 HFA,  
massima forza di serraggio 70 kN:

HW 100 HFA - 070

## Dati tecnici



La coppia di frenatura indicata nella tabella è calcolata con un coefficiente di attrito teorico di 0,3.

Pressione olio: min. 5 bar  
max. 90 bar

Volume olio: max. 298 cm<sup>3</sup>

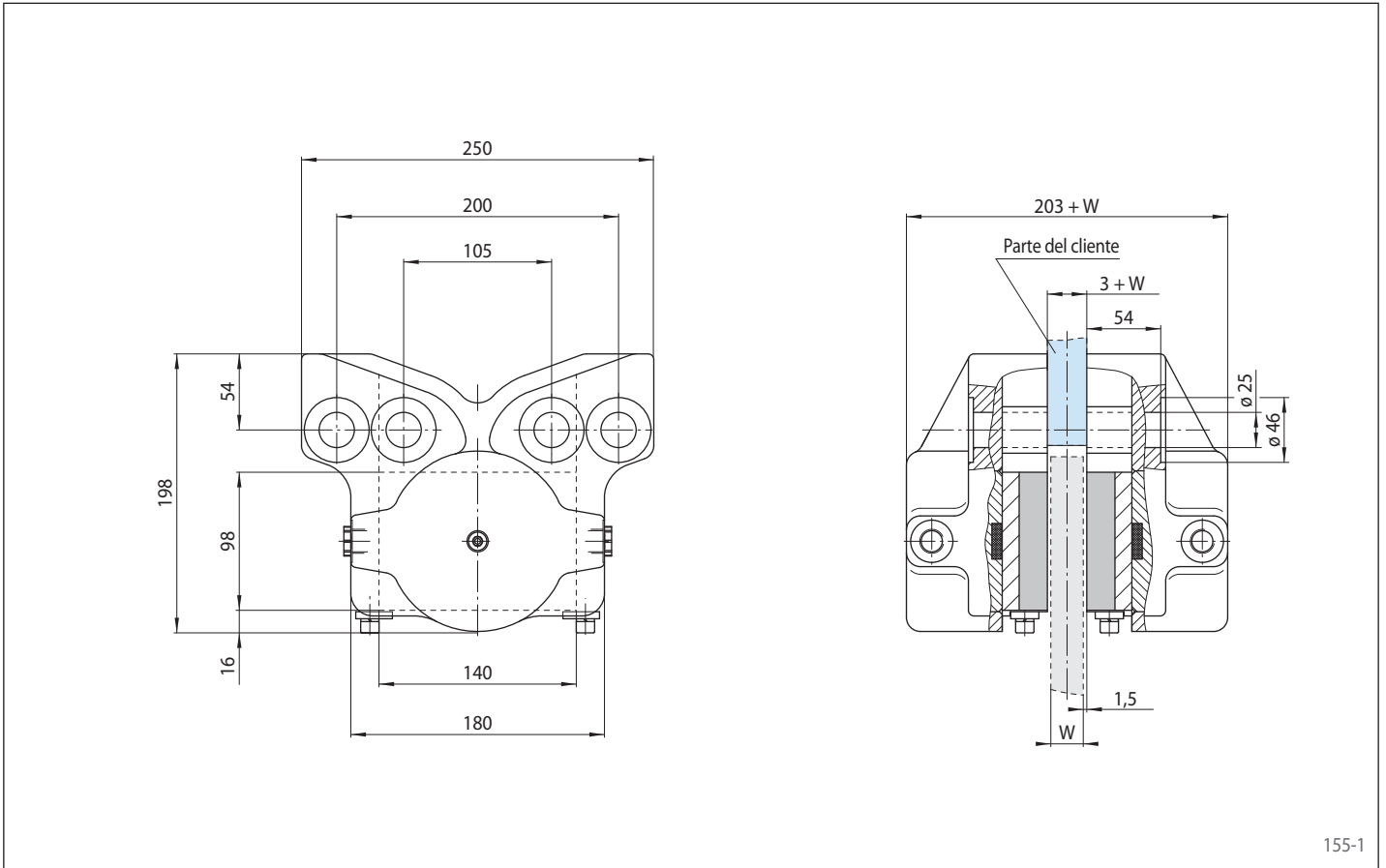
Peso: 30 kg

## Altre caratteristiche

- Lo spessore della parte del cliente risulta dalla somma dello spessore del disco freno W e 3 mm

# Freno a pinza HW 100 HFA

attivato idraulicamente – rilasciato a molla



155-1

## Montaggio

