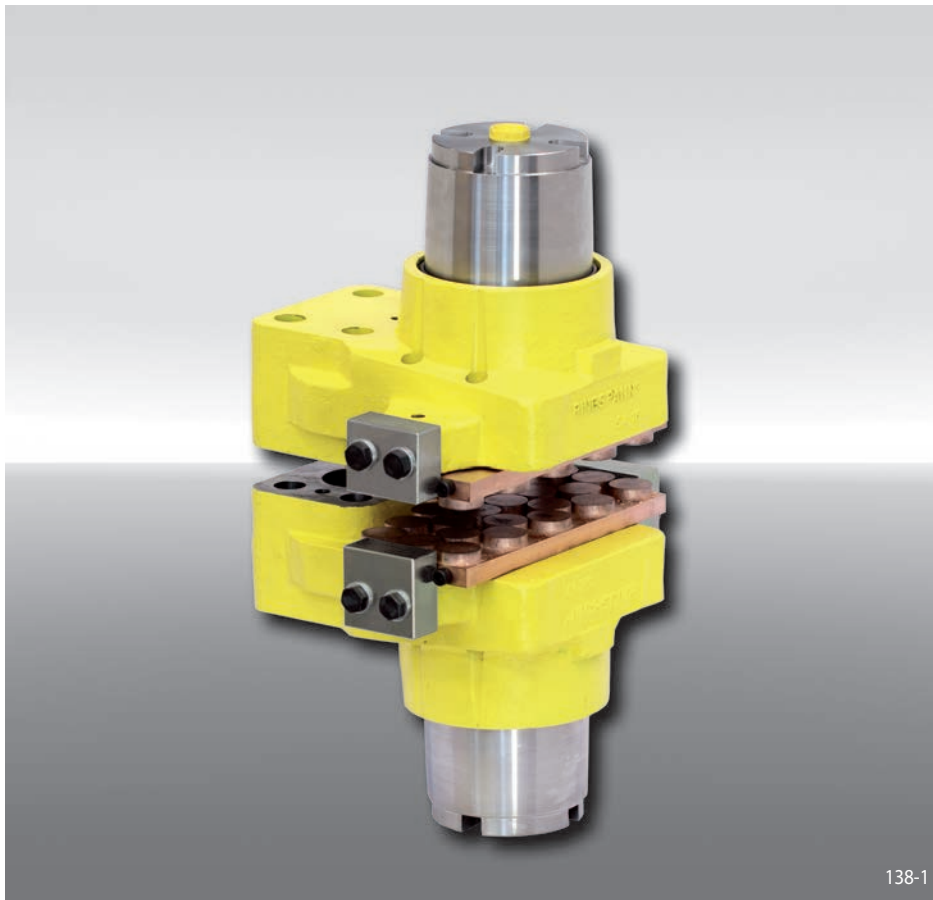


# Freno HW 075 FHM

accionamiento por muelle – liberación hidráulica



## Características

Código

Freno	H
Estándar	W
Diámetro del pistón 75 mm	075
Accionamiento por muelle	F
Liberación hidráulica	H
Ajuste manual del desgaste de las zapatas	M
Disponibles, paquetes de muelles opcionales para fuerzas de 10 kN, 20 kN, 30 kN, 40 kN o 55 kN	010 a 055

## Ejemplo de pedido

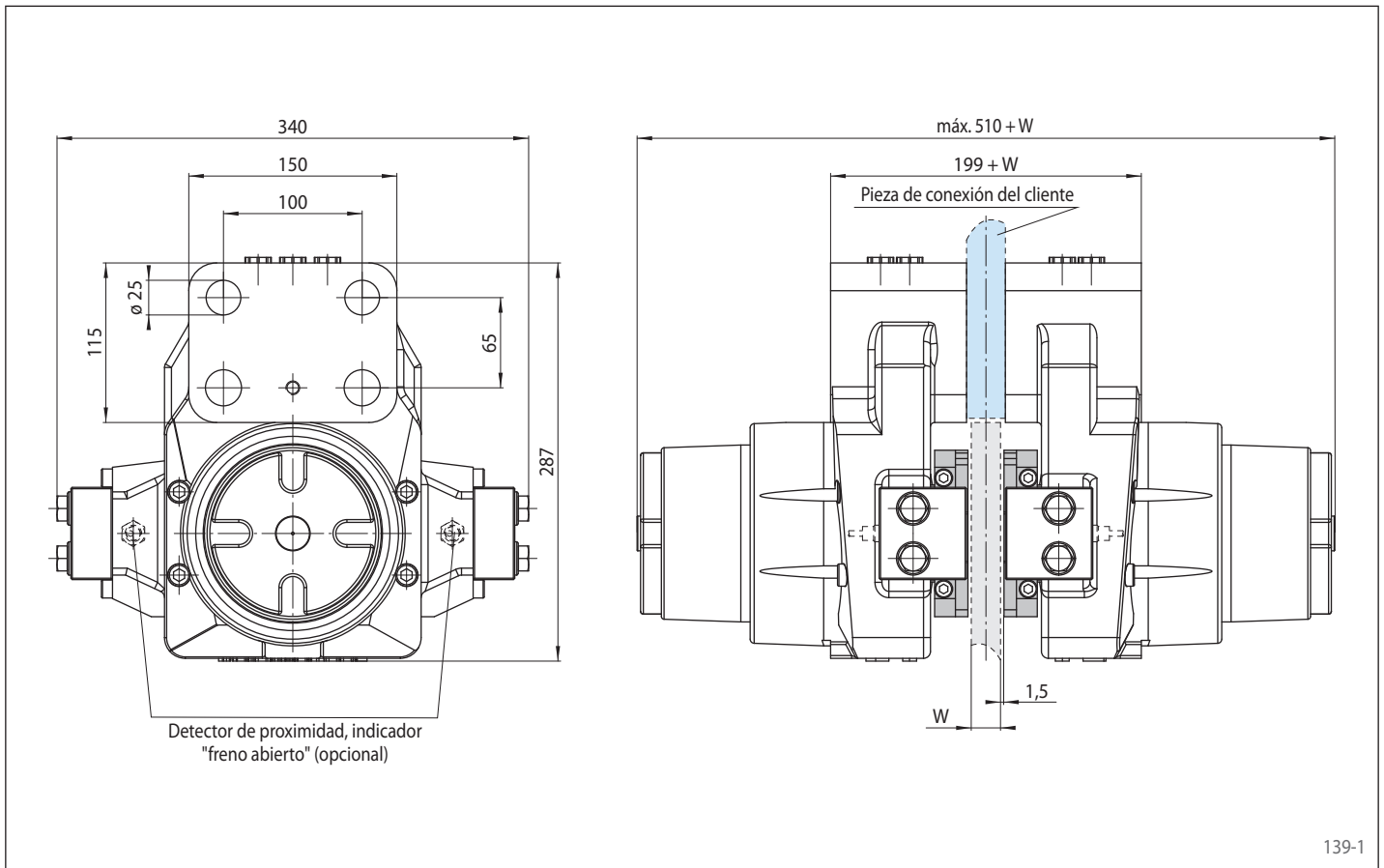
Freno HW 075 FHM,  
paquete de muelles para fuerzas de sujeción de 10 kN:

HW 075 FHM - 010

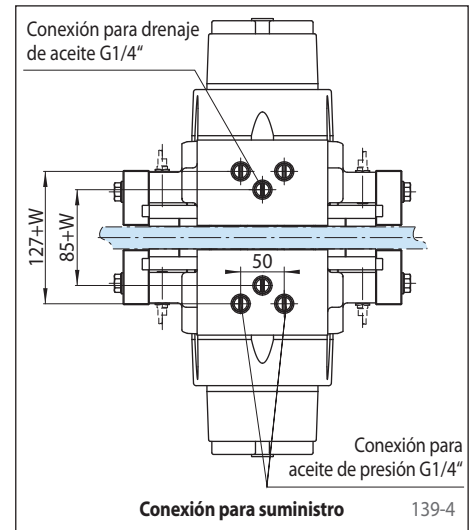
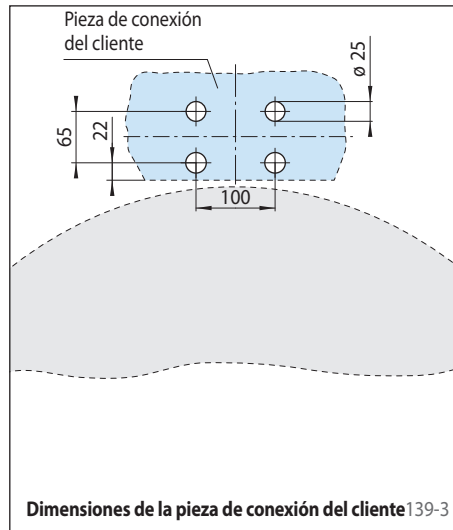
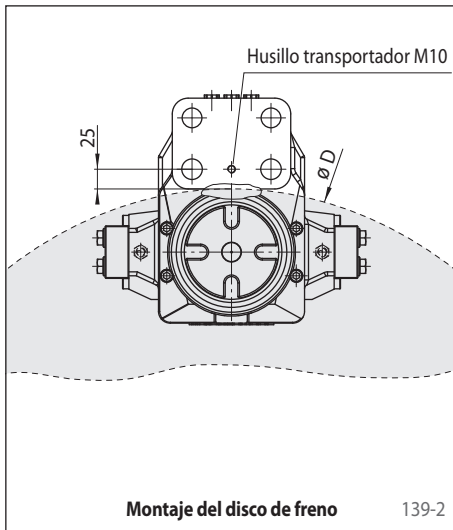
## Datos técnicos

	Freno HW 075 FHM				
	con paquete de muelles 010	con paquete de muelles 020	con paquete de muelles 030	con paquete de muelles 040	con paquete de muelles 055
Diámetro del disco de freno	Par de frenado	Par de frenado	Par de frenado	Par de frenado	Par de frenado
mm	Nm	Nm	Nm	Nm	Nm
520	1500	3000	4400	5900	8100
630	1900	3800	5700	7600	10400
710	2200	4400	6600	8800	12100
900	3000	5900	8900	11900	16300
1250	4400	8700	13100	17500	24000
1600	5800	11500	17300	23100	31800
2000	7400	14700	22100	29500	40500
Fuerza de apriete	10 kN	20 kN	30 kN	40 kN	55 kN
Presión de aceite	mín. 25 bar máx. 140 bar	mín. 50 bar máx. 140 bar	mín. 70 bar máx. 140 bar	mín. 95 bar máx. 140 bar	mín. 125 bar máx. 140 bar
Volumen de aceite	máx. 89 cm <sup>3</sup>	máx. 89 cm <sup>3</sup>	máx. 89 cm <sup>3</sup>	máx. 89 cm <sup>3</sup>	máx. 89 cm <sup>3</sup>
Peso	90 kg	90 kg	90 kg	90 kg	90 kg

Los pares de frenado que se muestran en la tabla se basan en un coeficiente de fricción teórico de 0,4.



### Montaje



### Otras características

- Obturación segura contra fugas
- Cambio sencillo de las zapatas
- Pintado con la clase de recubrimiento de superficies C4-L según la norma ISO 12944
- El espesor de la placa intermedia por parte del cliente, se obtiene de la suma del grosor W del disco de freno, más 3 mm

### Accesorios

- Detector de proximidad inductivo para el modo de operación "freno abierto"
- Recubrimiento de protección de superficies opcional con la clase C4-H o H-C5M (offshore) para ISO 12944