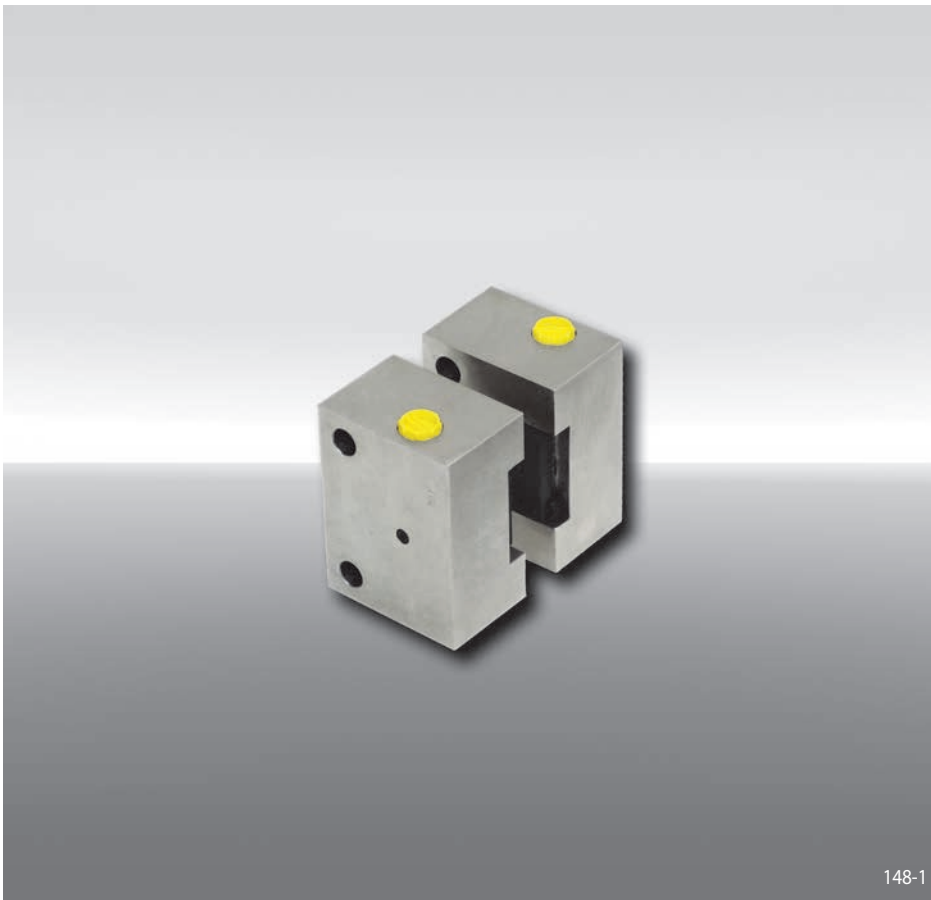


Freno HW 040 HFA

accionamiento hidráulico – liberación por muelle

RINGSPANN®



Características

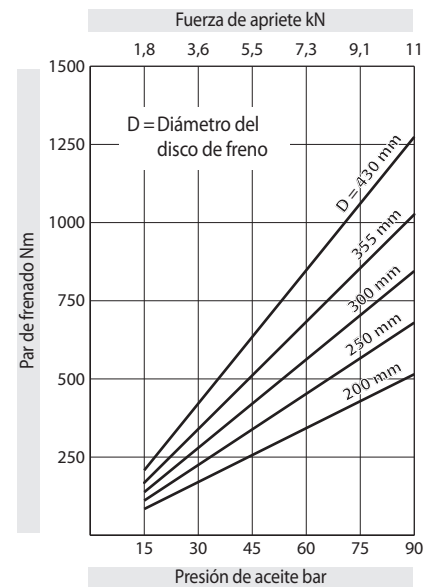
Características	Código
Freno	H
Estándar	W
Diámetro del pistón 40 mm	040
Accionamiento hidráulico	H
Liberación por muelle	F
Ajuste automático del desgaste de las zapatas	A
Máx. fuerza de apriete 11 kN	011

Ejemplo de pedido

Freno HW 040 HFA,
máx. fuerza de apriete 11 kN:

HW 040 HFA - 011

Datos técnicos



Los pares de frenado que se muestran en el diagrama se basan en un coeficiente de fricción teórico de 0,3.

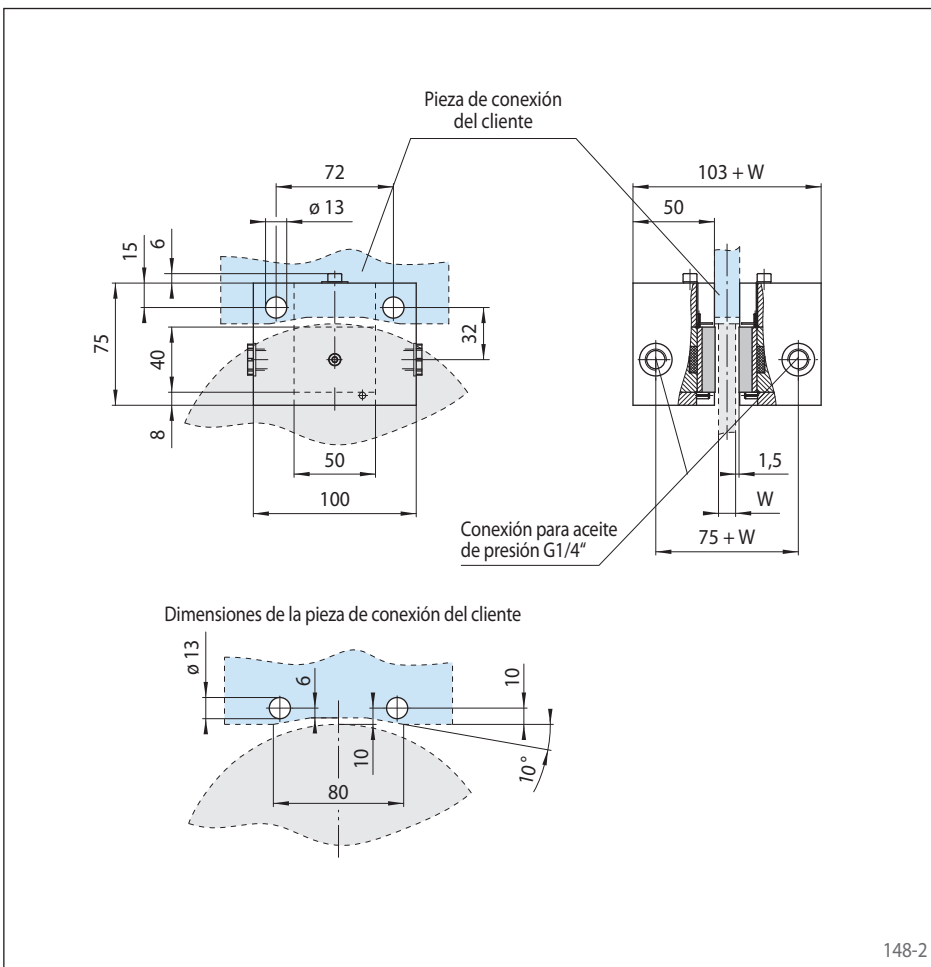
Presión de aceite: mín. 5 bar
máx. 90 bar

Volumen de aceite: máx. 20 cm³

Peso: 5,5 kg

Otras características

- El espesor de la placa intermedia por parte del cliente, se obtiene de la suma del grosor W del disco de freno, más 3 mm



148-1

148-2