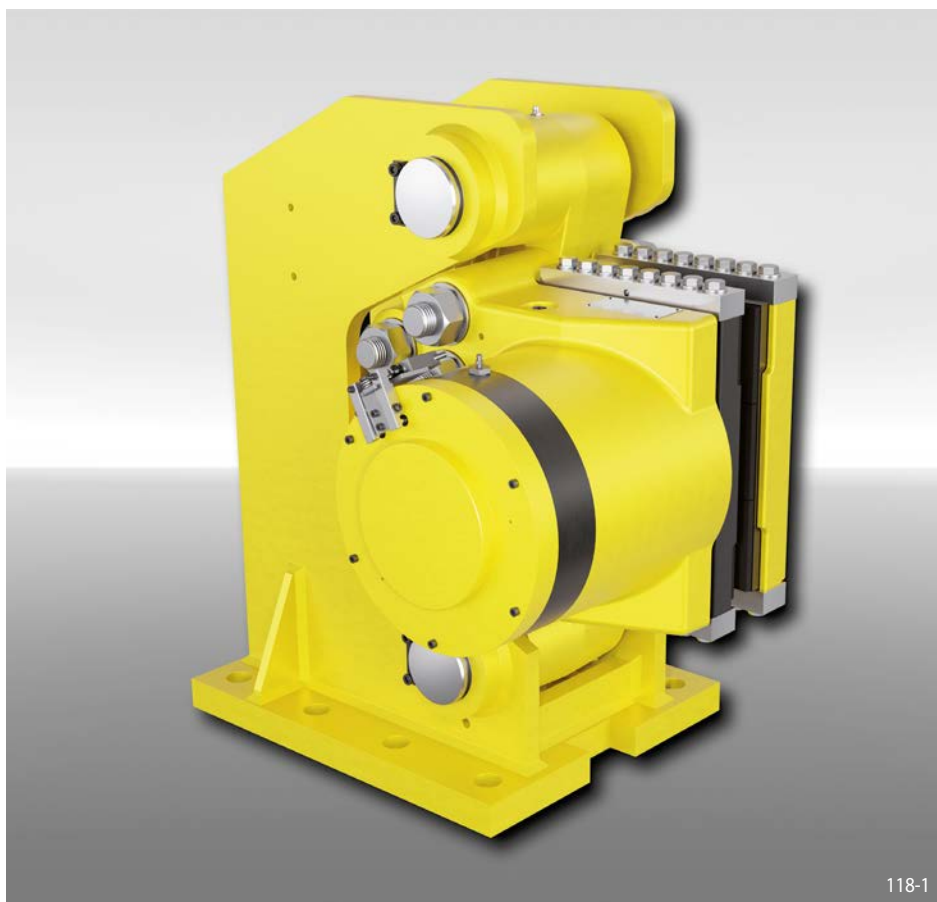


Freno a pinza HS 215 FHM-555 ... -H

attivato a molla – rilasciato idraulicamente

RINGSPANN®



Caratteristiche

Caratteristiche	Codice
Freno a pinza	H
Pinza flottante	S
Grandezza 215	215
Attivato a molla	F
Rilasciato idraulicamente	H
Registrazione manuale del consumo elementi d'attrito	M
Forza di serraggio massima 555 kN	555
Servofreno disponibile per montaggio a destra o sinistra	R L
Montaggio ortogonale al disco freno	H

Esempio d'ordine

Freno a pinza HS 215 FHM, massima forza di serraggio 555 kN, servofreno disponibile per montaggio a sinistra, montaggio ortogonale al disco freno

HS 215 FHM-555 L-H

Dati tecnici

Diametro disco freno mm	Coppia di frenatura Nm
1000	164400
1250	220000
1600	297800
2000	386700
3000	608900
3500	720000
4000	831100
Forza di serraggio	555 kN
Pressione olio	min. 230 bar max. 250 bar
Volume olio	max. 150 cm ³
Spessore del disco freno W	30 mm
Peso	880 kg

La coppia di frenatura indicata nella tabella è calcolata con un coefficiente di attrito teorico di 0,4.

Condizioni di lavoro

- Temperatura ambiente: -20 °C / +60 °C
- Umidità dell'aria: <90%

Interruttore di stato

- 240 VAC 1,5 A; 250 VDC 0,1 A
- Cavo 5 x 0,75 mm², lunghezza 2 m, diametro esterno 7,5 mm
- Grado di protezione IP67

Opzioni

- Centralina idraulica integrata
- Pastiglie con indicatori di usura o pastiglie sinterizzate (per alte temperatura)
- Versione anticorrosione
- Versione per basse temperature
- Certificazioni offshore
- Certificazione ATEX per aree pericolose

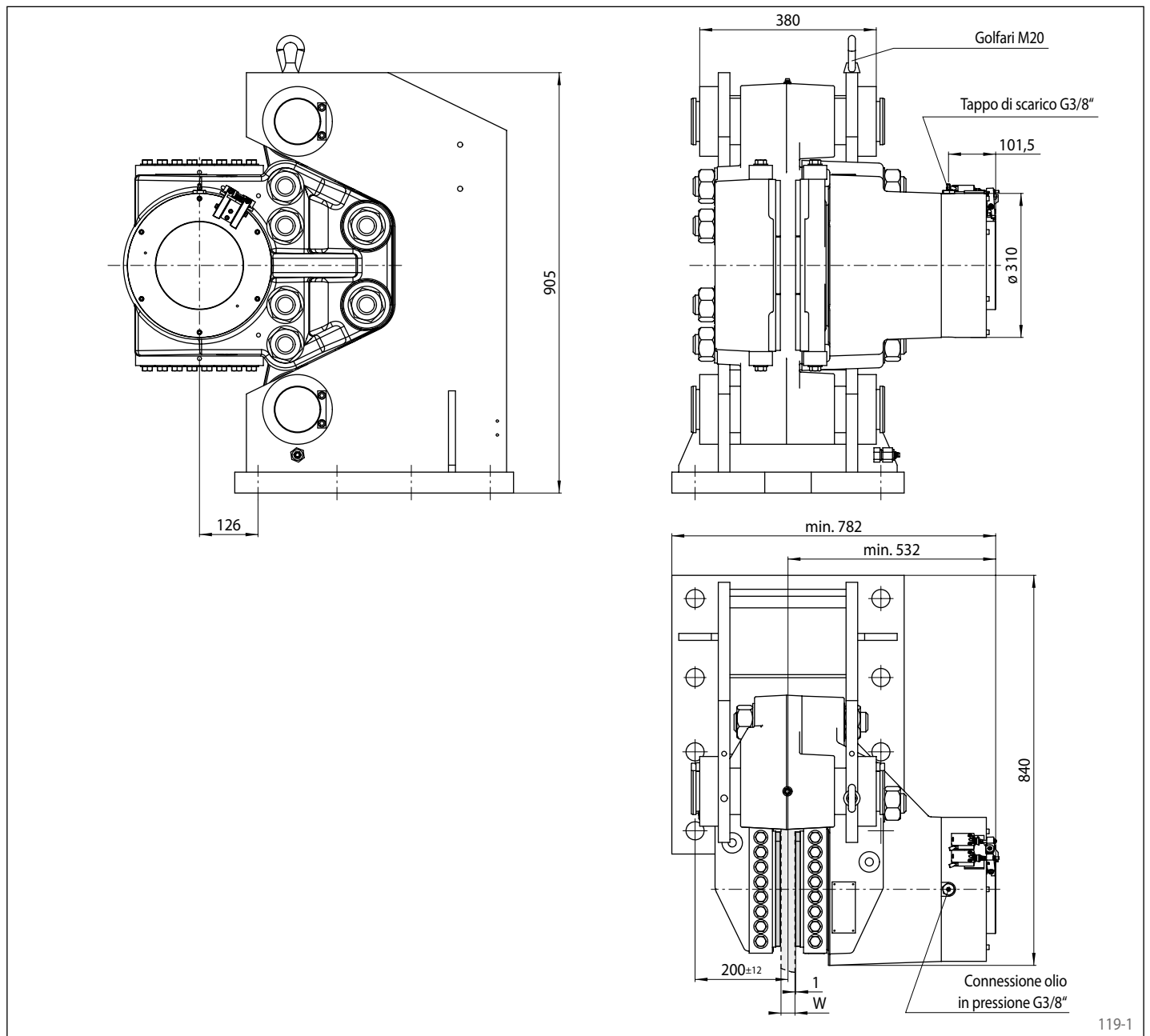
Note

- Golfari inclusi
- Fissaggio:
8 viti M36, classe 8,8 con coppia di serraggio 2200 Nm ±10% μ 0,15 (non fornite)

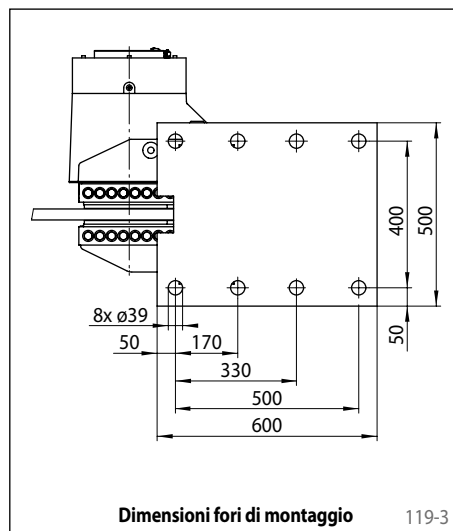
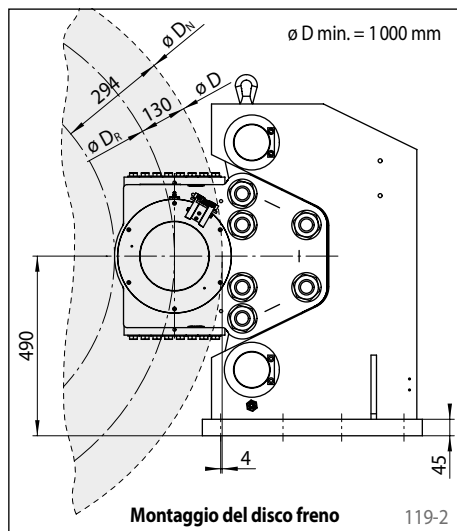
Freno a pinza HS 215 FHM-555 ... -H

RINGSPANN®

attivato a molla – rilasciato idraulicamente



Montaggio



Calcolo del diametro di frizione

$$D_R = D - 260 \text{ mm}$$

Calcolo del diametro del mozzo

$$D_N = D - 588 \text{ mm}$$

Calcolo della coppia frenante

$$M_B = F_K \cdot D_R \cdot \mu$$

Abbreviazione formule

D = Diametro esterno disco freno [mm]

D_N = Diametro del mozzo [mm]

D_R = Diametro di frizione [mm]

F_K = Forza di serraggio [N]

M_B = Coppia frenante [Nm]

μ = Coefficiente d'attrito