

# Freno a pinza HS 075 HFK

attivato idraulicamente – rilasciato a molla

**RINGSPANN®**



## Caratteristiche

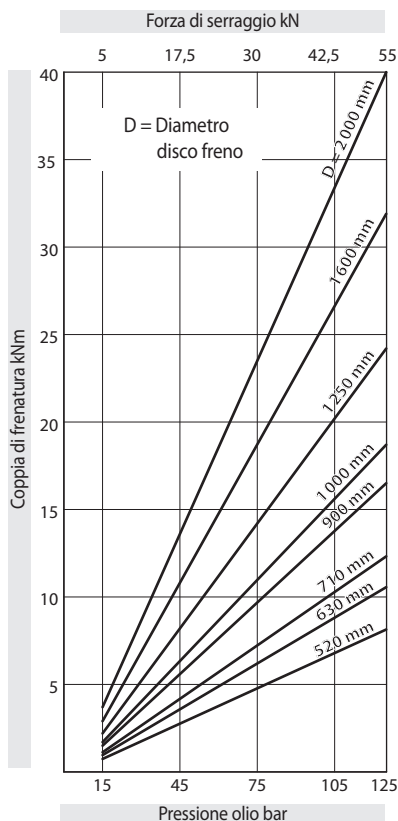
Caratteristiche	Codice
Freno a pinza	H
Pinza flottante	S
Con diametro pistone 75 mm	075
Attivato idraulicamente	H
Rilasciato a molla	F
Senza registrazione del consumo elementi d'attrito	K
Forza si serraggio massima 55 kN	055

## Esempio d'ordine

Freno a pinza HS 075 HFK,  
massima forza di serraggio 55 kN:

HS 075 HFK - 055

## Dati tecnici



Pressione olio: min. 15 bar  
max. 125 bar

Volume olio: max. 70 cm<sup>3</sup>

Peso: ca. 80 kg

## Altre caratteristiche

- Sicurezza contro le perdite
- Sostituzione facilitata dei ceppi
- Verniciatura con superficie classe C4-L in accordo alle ISO 12944
- Per spessore disco freno W = 20 mm; lo spessore disco freno fino a 40 mm può essere raggiunto con un distanziale installato dal cliente

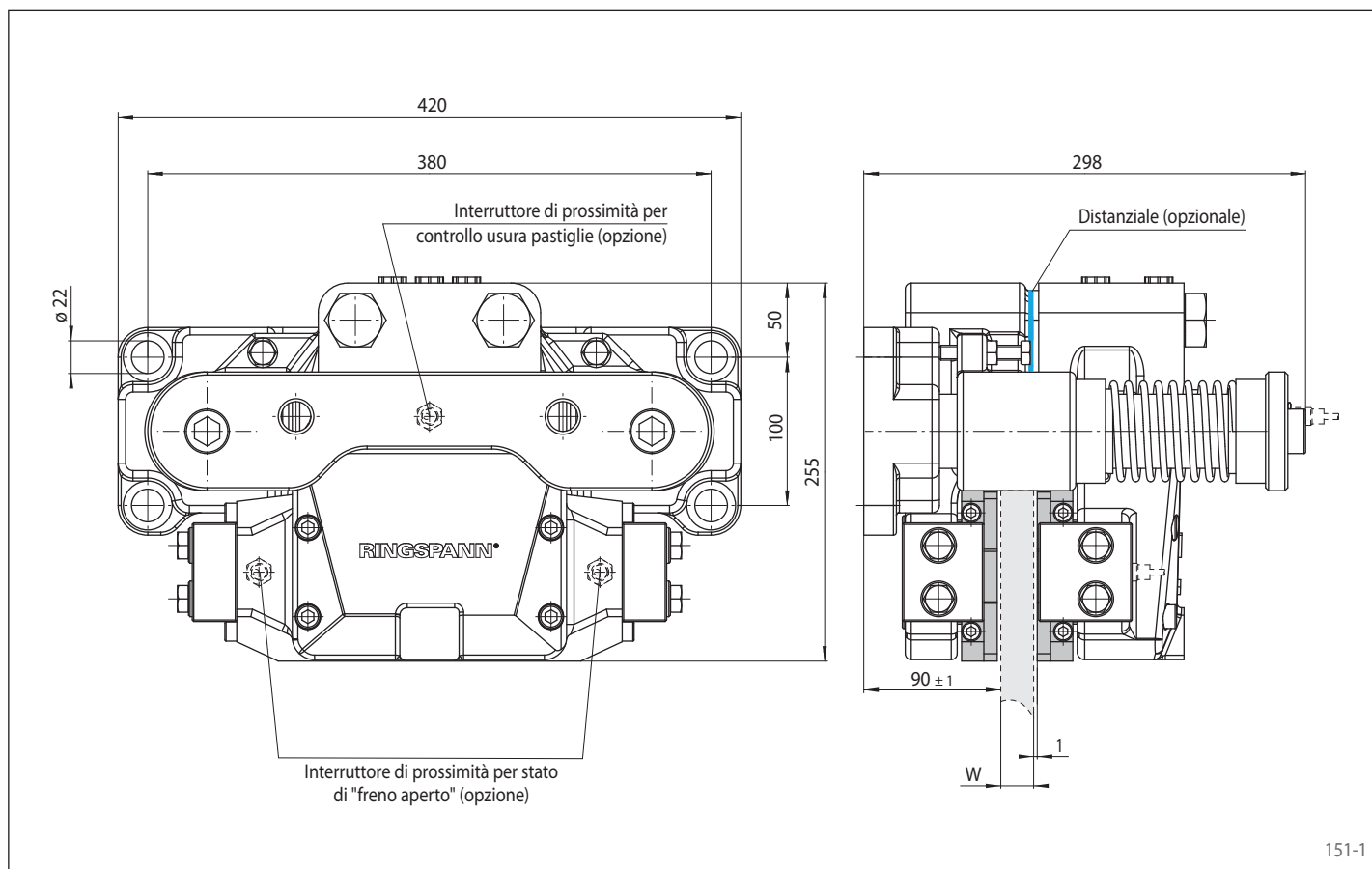
## Accessori

- Interruttore di prossimità induttivo per condizione di "Freno aperto"
- Interruttore di prossimità induttivo per controllo usura pastiglie
- Verniciatura con superficie classe C4-H o C5M-H (offshore) in accordo alle ISO 12944

La coppia di frenatura indicata nella tabella è calcolata con un coefficiente di attrito teorico di 0,4.

# Freno a pinza HS 075 HFK

attivato idraulicamente – rilasciato a molla



151-1

## Montaggio

