

Freno HI 180 HUK

accionamiento hidráulico – sin liberación
como freno de orientación en los aerogeneradores



Características

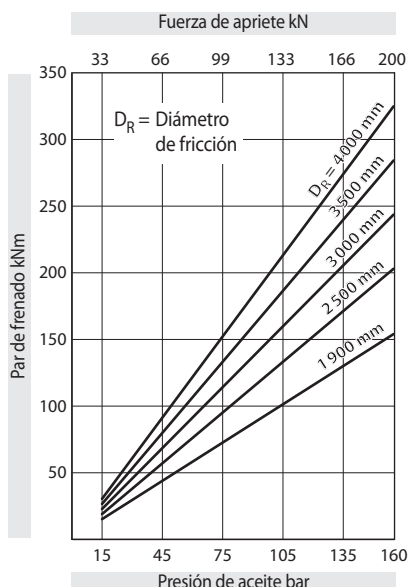
Características	Código
Freno	H
Con zapatas integradas	I
Con diámetro del pistón 2 x 90 mm	180
Accionamiento hidráulico	H
Sin liberación	U
Sin ajuste del desgaste de las zapatas	K
Máx. fuerza de apriete 200 kN	200

Ejemplo de pedido

Freno HI 180 HUK,
máx. fuerza de apriete 200 kN:

HI 180 HUK - 200

Datos técnicos



Los pares de frenado que se muestran en el diagrama se basan en un coeficiente de fricción teórico de 0,4.

Presión de aceite: mín. 15 bar
máx. 160 bar

Volumen de aceite: máx. 190 cm³

Peso: aprox. 65 kg

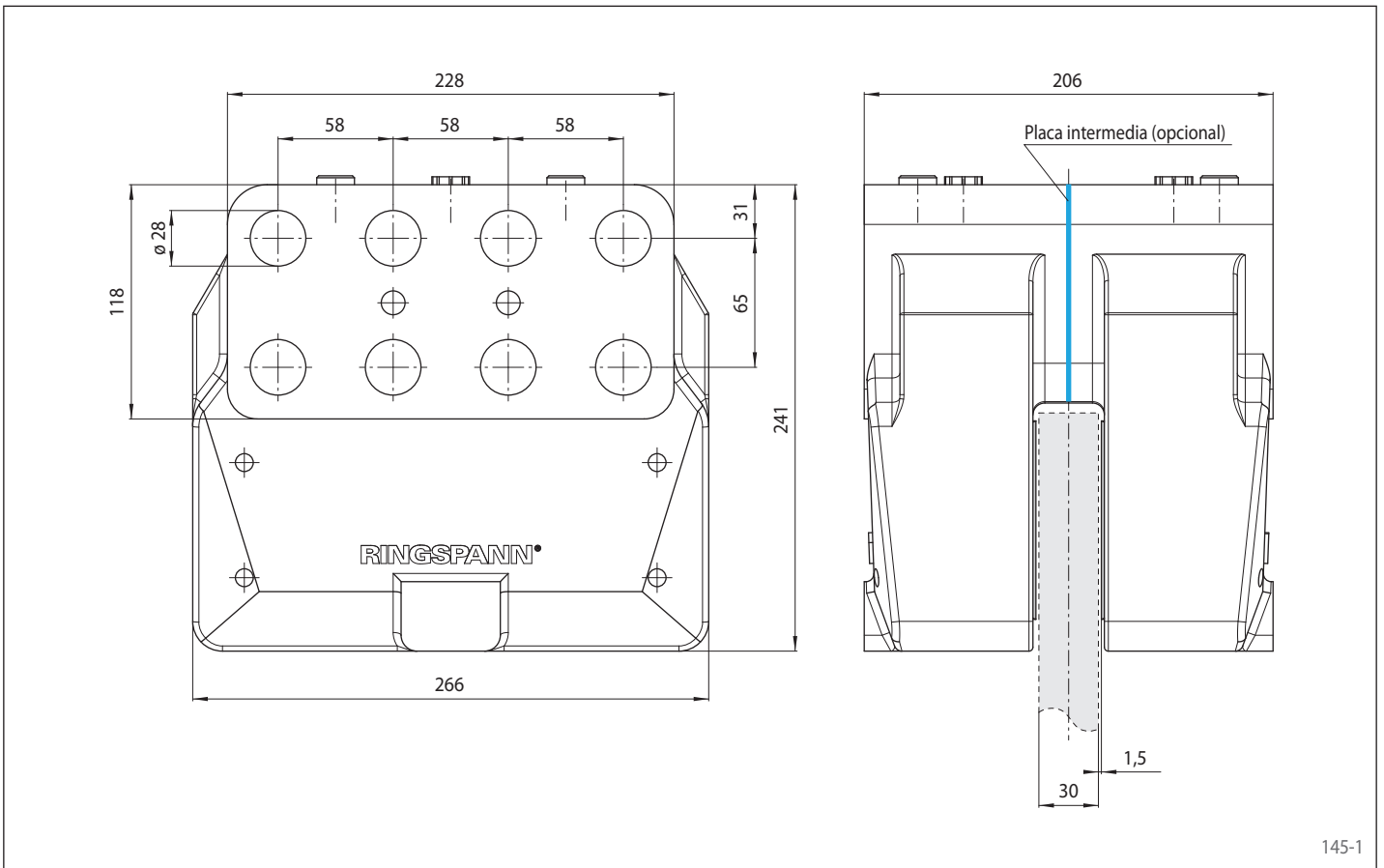
Otras características

- Obturación segura contra fugas
- Pintado con la clase de recubrimiento de superficies C4-L según la norma ISO 12944
- Para disco de freno con espesor W = 30 mm; El cliente puede montar una placa intermedia para conseguir mayor espesor del disco de freno

Accesorios

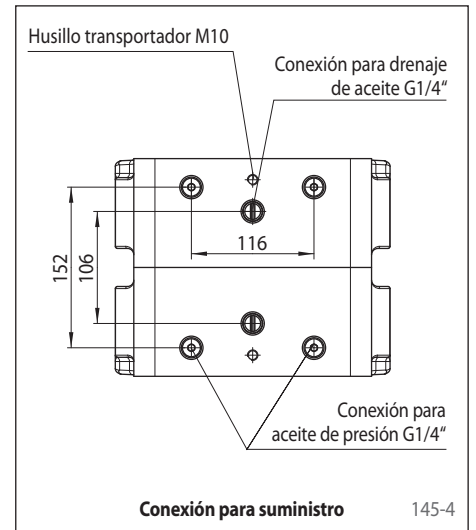
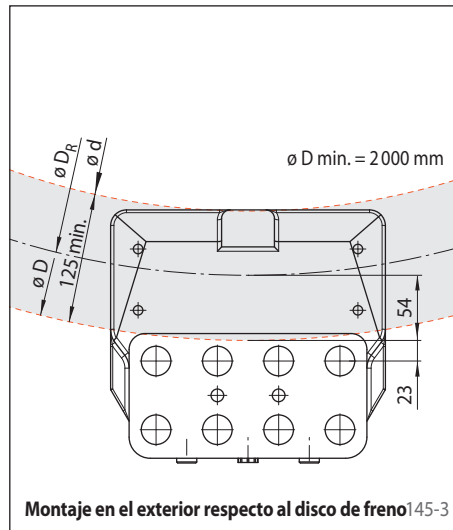
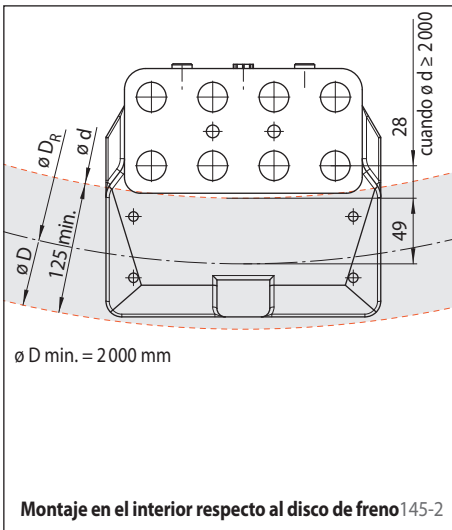
- Recubrimiento de protección de superficies opcional con la clase C4-H o H-C5M (offshore) para ISO 12944

accionamiento hidráulico – sin liberación
como freno de orientación en los aerogeneradores



145-1

Montaje



Cálculo del diámetro de fricción

Montaje en el interior respecto al disco de freno:

$$D_R = d + (2 \cdot 49 \text{ mm})$$

(cuando $d \geq 2000$ mm)

Montaje en el exterior respecto al disco de freno:

$$D_R = D - (2 \cdot 54 \text{ mm})$$

Cálculo del par de frenado

$$M_B = \frac{D_R}{0,786} \cdot p \cdot \mu$$

Símbolos de la fórmula

- M_B = Par de frenado [Nm]
- D = Diámetro exterior del disco de freno [mm]
- d = Diámetro interior del disco de freno [mm]
- D_R = Diámetro de fricción [mm]
- p = Presión de aceite [bar]
- μ = Coeficiente de fricción