



88-1

Aplicación como

- ▶ Antirretroceso
- ▶ Embrague por adelantamiento
- ▶ Rueda libre de avance

Características

Las ruedas libres incorporadas FZ ... son ruedas libres con soporte propio y elementos de bloqueo de forma con propiedades de rodamiento. Para las condiciones normales de funcionamiento, las ruedas libres se suministran provistas de grasa y libres de mantenimiento. La rueda libre se monta en la carcasa puesta a disposición por parte del cliente. Así se consiguen unas soluciones de montaje compactas, aptas para espacios reducidos.

Pares nominales hasta 420 Nm. El par se transmite en el aro interior y/o exterior mediante la fijación a presión o una chaveta.

Diámetros interiores hasta 40 mm.

Se dispone de las siguientes series:

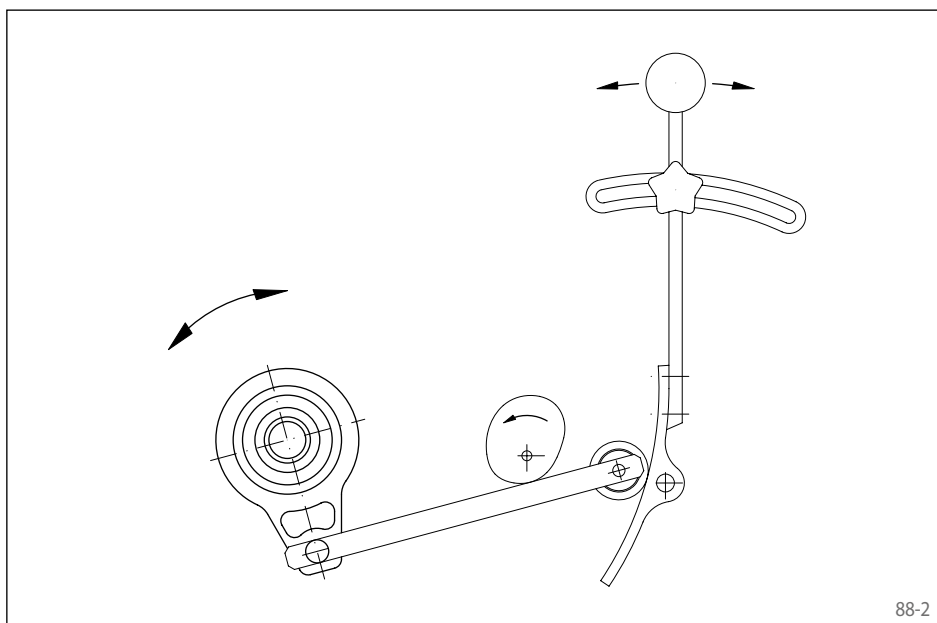
Serie	Transmisión del par en el				Obturu- ción 2RS	Página
	aro exterior mediante		aro interior mediante			
	chaveta	fijación a presión	chaveta	fijación a presión		
FZ		●		●		89
FZ ... 2RS		●		●	●	90
FZ ... P2RS		●	●		●	91
FZ ... P		●				92
FZ ... PP	●		●			93

Las ruedas libres incorporadas FZ 6201 a FZ 6207, FZ 6201 P a FZ 6207 P y FZ 6202 PP a FZ 6207 PP tienen las mismas dimensiones que los correspondientes rodamientos de bolas de la serie 62. Las ruedas libres de los tamaños FZ 6208, FZ 6208 P y FZ 6208 PP así como las series FZ ... 2RS y FZ ... P2RS tienen diferente ancho B.

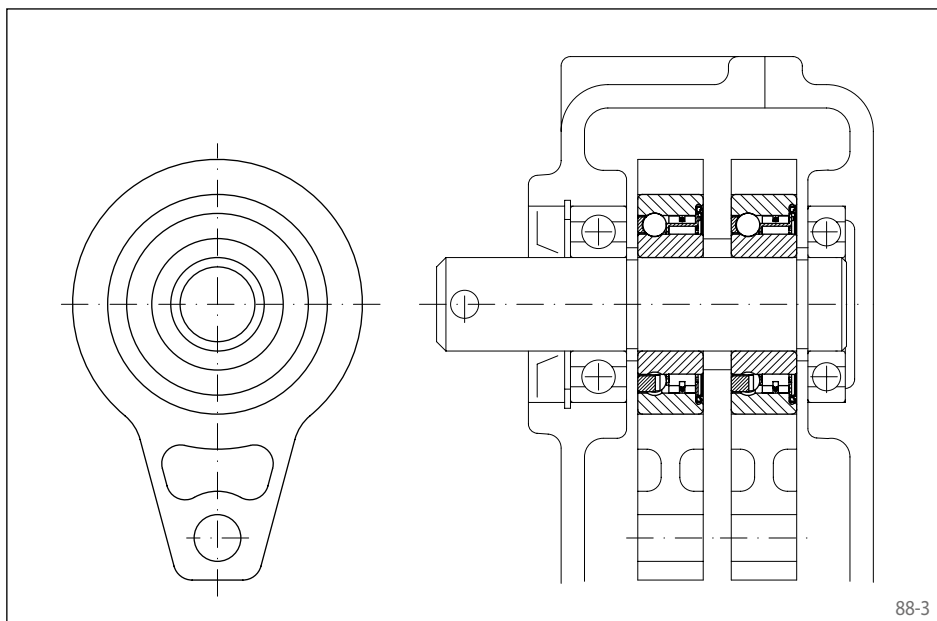
Las series FZ ... 2RS y FZ ... P2RS disponen de obturación 2RS.

Ejemplo de aplicación

Dos ruedas libres incorporadas FZ 6202, utilizadas como ruedas libres de avance en el accionamiento del rodillo dosificador de una sembradora. Las ruedas libres están incorporadas en un engranaje en baño de aceite con regulación continua. En el eje de entrada están ubicados dos discos de levas desfasadas en 180°. A través de unas palancas, éstas accionan las ruedas libres incorporadas, ubicadas una al lado de la otra, que giran el eje dosificador paso a paso. El ajuste continuo de las revoluciones del eje de salida del reductor se realiza virando las chapas de soporte de los rodillos, efectuando las palancas recorridos diferentes.



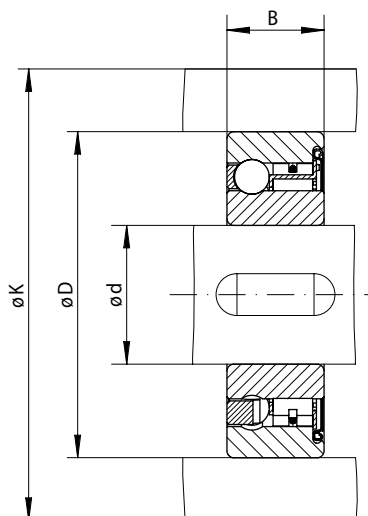
88-2



88-3

Ruedas libres incorporadas FZ ... P

para unión por ajuste a presión en el aro exterior con elementos de bloqueo y soporte propio



92-1

<p>Rueda libre de avance Embrague por adel. Antirretroceso</p>	<p>Estándar Para uso universal</p>	<p>Dimensiones</p>

Rueda libre	Par nominal M _N Nm	Revoluciones máx. min ⁻¹	Capacidad de carga del soporte		Diámetro d mm	B mm	D mm	K mm	Peso kg
			dinámico C N	estático C ₀ N					
FZ 6201 P	9	10000	5140	2370	12*	10	32	39	0,04
FZ 6202 P	21	8400	5160	2410	15*	11	35	42	0,06
FZ 6203 P	32	7350	5650	2860	17*	12	40	51	0,07
FZ 6204 P	88	6000	6890	4190	20*	14	47	58	0,11
FZ 6205 P	100	5200	7230	4660	25*	15	52	63	0,14
FZ 6206 P	230	4200	7730	5660	30*	16	62	73	0,21
FZ 6207 P	330	3600	8170	6630	35*	17	72	85	0,30
FZ 6208 P	420	3000	8950	7990	40	22**	80	94	0,50

El par máximo transmisible es el doble del par nominal indicado. Véase la página 14 para la determinación del par de selección.

Ranura de chaveta según DIN 6885, hoja 1 • Tolerancia del ancho de la ranura JS10.

* Ranura de chaveta según DIN 6885, hoja 3 • Tolerancia del ancho de la ranura JS10.

** El ancho de la rueda libre FZ 6208 P es diferente del correspondiente rodamiento de bolas 6208.

Instrucciones de montaje

El par se transmite en el aro interior mediante una chaveta y en el exterior mediante la fijación a presión. Para la transmisión de los pares indicados en la tabla, el aro exterior debe ubicarse en una carcasa con un diámetro exterior K. La carcasa debe ser de acero o de fundición gris de la calidad mínima GG-20. Para utilizar otros materiales para la carcasa o diámetros exteriores inferiores, rogamos consulte el par correspondiente.

La tolerancia del diámetro del alojamiento D en la carcasa debe ser ISO N6, la tolerancia del eje debe ser ISO k6.

Las temperaturas admisibles de funcionamiento de la rueda libre es de -40 °C a +80 °C. Póngase en contacto con nosotros si la temperatura es diferente a los valores indicados.

Lubricación

Las ruedas libres se suministran provistas de grasa.

Ejemplo de pedido

Rueda libre FZ 6203 P tipo estándar:

- FZ 6203 P