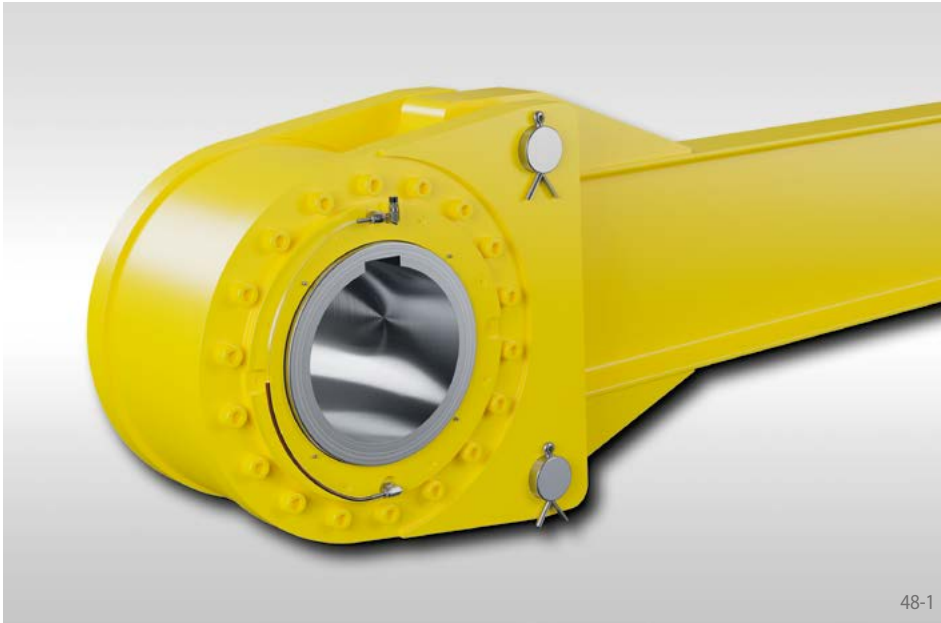


# 저속 백스탑 FRHN

레버 암  
미터식, 스프라그



## 적용

### ▶ 백스탑

저속 적용에 적합. 경사 컨베이어, 엘리베이터 또는 펌프에 적용. 테코나이트 씰이 프리휠을 먼지 및 오물로부터 보호함.

## 특징

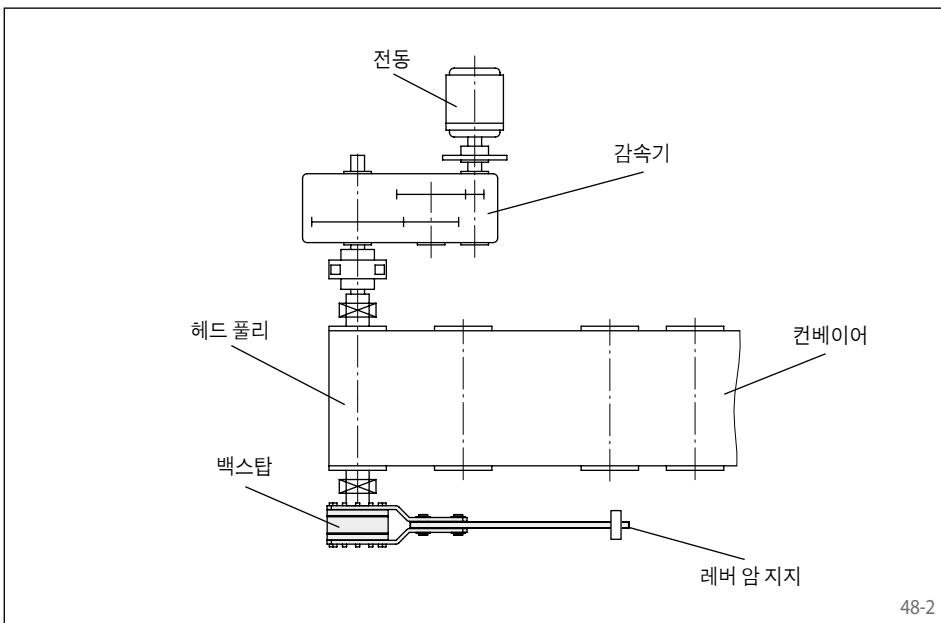
저속 백스탑 FRHN는 볼베어링과 씰이 있는 스프라그 프리휠입니다. 오일이 차있고 즉시 설치할 수 있도록 되어있음.

저속 백스탑 FRHN 는 관통 축 또는 축단에 배치됩니다.

명목 최대 토크 503550 Nm.

최대 축경 320 mm.

48-1



## 적용 사례

백스탑 FRHN 1200 이 컨베이어 벨트시스템의 헤드 드럼 축에 설치. 레버 암이 프리휠에 볼트로 연결됨. 역회전 토크는 바닥 판에 연결된 레버 암으로 지지됨. 컨베이어 벨트에 하중이 없을 때, 볼트를 제거함으로써 드럼 축을 보수 목적으로 양방향으로 움직일수 있습니다.

## 설치

역회전 토크가 레버 암에 의해서 지지됩니다. 레버 암이 위치에 클램프 되면 안됩니다. 축 방향 및 지름 방향으로 12.7 mm 유격이 있어야 합니다.

축의 허용오차는 ISO h6 또는 j6 이어야 합니다.

48-2



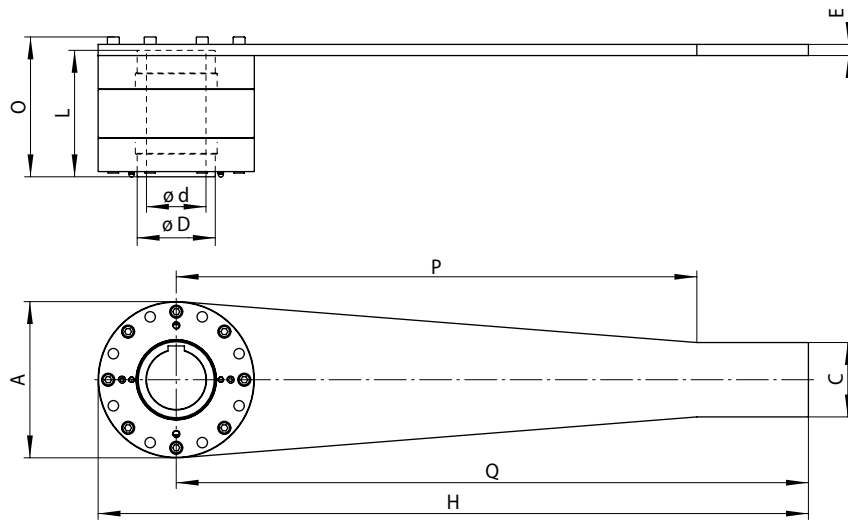
## 발주 방법

프리휠 크기 FRHN 1200 축경 230 mm:

- FRHN 1200, d = 230 mm

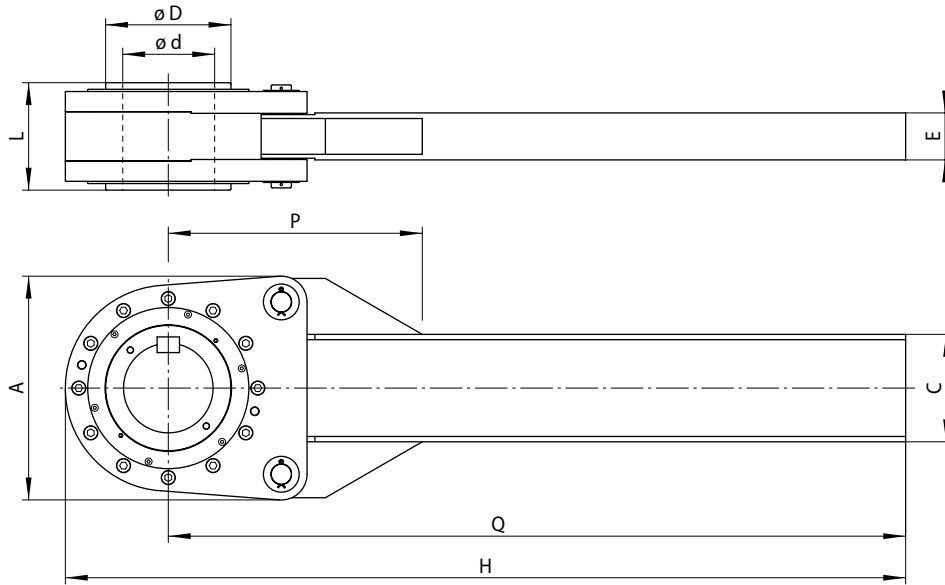
48-3

레버 암  
미터식, 스프라그



크기 FRHN 700 - FRHN 900

49-1



크기 FRHN 1000 - FRHN 1600

49-2

표준 유형 일반적 사용	크기

프리휠 크기	정격토크 $M_N$	최고 속도 내륜 프리휠	내경 d	A	C	D	E	H	L	O	P	Q	중량
	Nm	min <sup>-1</sup>	max. mm	mm	mm	mm	mm	mm	mm	mm	mm	mm	kg
FRHN 700	6900	620	80	210	100	105	15	955	170	188	700	850	50
FRHN 775	10100	540	90	250	100	120	20	1090	200	223	815	965	80
FRHN 800	16250	460	110	280	150	140	20	1105	220	246	815	965	100
FRHN 900	25000	400	130	315	150	170	25	1525	194	227	1170	1367,5	140
FRHN 1000	40000	360	170	430	200	220	100	2015	250	-	592	1800	305
FRHN 1100	61000	360	170	470	220	220	112	2013	270	-	695	1800	360
FRHN 1200	125000	200	230	586	280	300	124	2239	280	-	712	1974	620
FRHN 1300	150000	200	250	635	320	320	134	2413	330	-	755	2095	810
FRHN 1400	189000	200	280	790	450	380	154	2590	330	-	758	2268	1000
FRHN 1450	263000	200	300	770	450	380	154	2730	450	-	885	2400	1280
FRHN 1500	389500	200	300	900	500	380	162	2840	510	-	1020	2500	1700
FRHN 1600	503550	110	320	826	500	400	160	3104	490	-	772	2742	1600

최대 전달 가능 토크 = 2 x 정격 토크. 선택 토크 선정에 대해서 14쪽 참고.  
고객 요청에 따른 키 홀 크기.