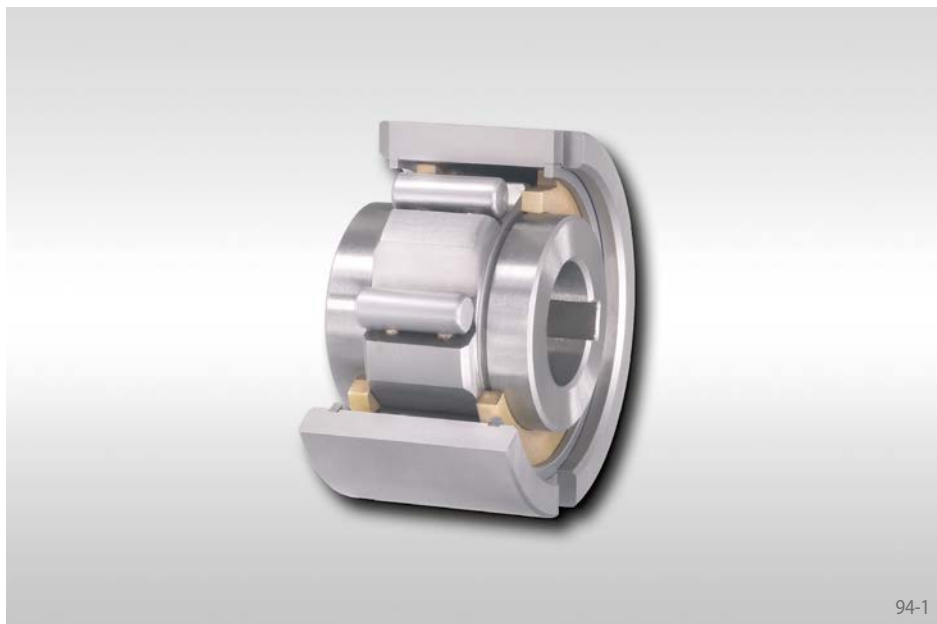


para conexão de rasgo de chaveta no anel externo  
com rolos e rolamento



## Aplicação como

- ▶ Contra-recuos
- ▶ Embreagens de Sobrevelocidade
- ▶ Rodas Livres de Indexação

## Características

Rodas Livres Internas FNR são rodas livres tipo rolo com suporte de rolamento. As rodas livres de tamanhos 8 a 20 possuem um rolamento deslizante. Os tamanhos 25 a 60 possuem rolamentos de esferas que possibilitam maiores velocidades em operação de giro livre.

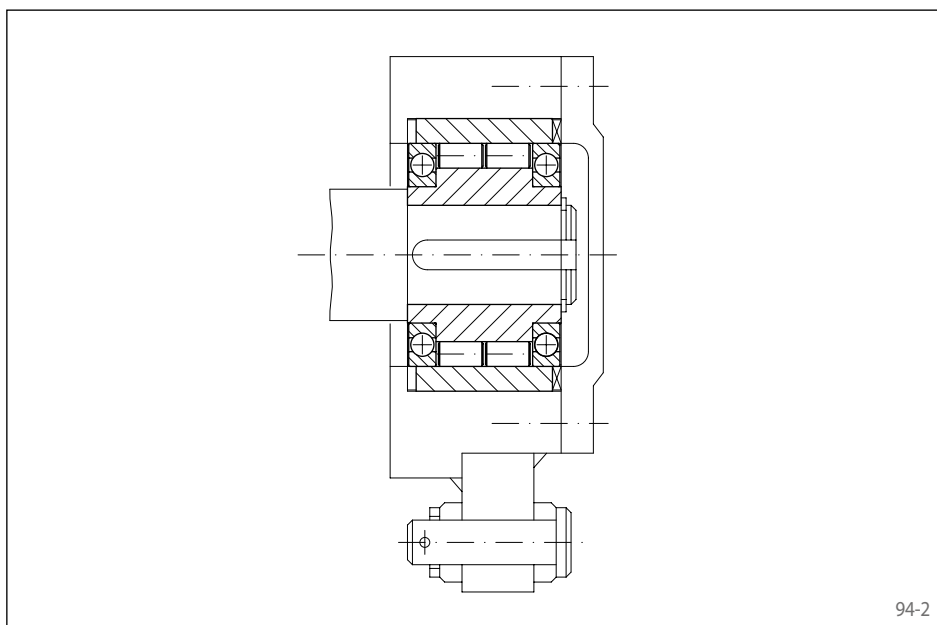
A roda livre é instalada no gabinete do cliente. Isso possibilita criar soluções para encaixe compactas e que economizam espaço.

Torques nominais de até 3 000 Nm. As faces de ambos os lados do anel externo são fornecidas com ranhuras para transmissão de torque.

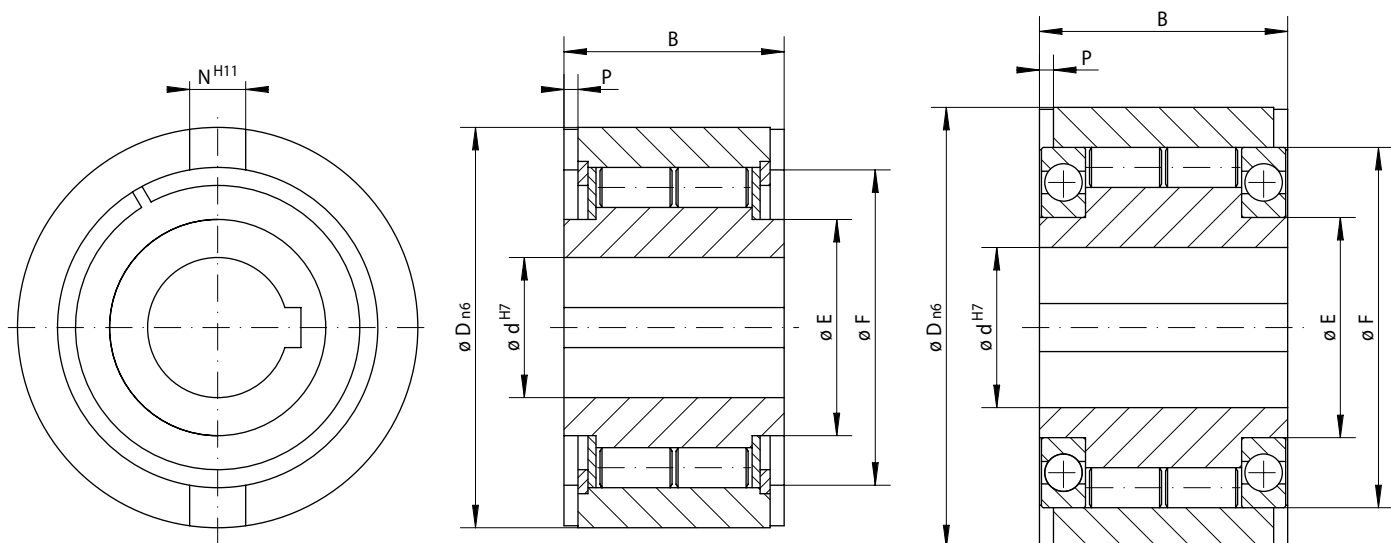
Furos de até 60 mm.

## Exemplo de aplicação

Roda Livre Interna FNR 40 como roda livre de indexação para prover um impulso adicional no dispositivo de alimentação de uma máquina de processamento de fios. A alavanca de indexação é acionada pela operação de virabrequins. O movimento de recuo e de avanço é transferido pela roda livre de indexação em um movimento gradual de rotação do dispositivo de alimentação de fios.



para conexão de rasgo de chaveta no anel externo com rolos e rolamento



95-1

Tamanho FNR 8 a FNR 20

95-2

Tamanho FNR 25 a FNR 60

95-3

Roda Livre de Indexação Embreagem de So. Contra-recuo	<b>Tipo padrão</b> Para uso universal	<b>Dimensões</b>
	(Empty space for drawing)	(Empty space for drawing)

Tamanho da Roda Livre	Torque nominal M <sub>n</sub> Nm	Velocidade máx.		Furo d mm	B mm	D mm	E mm	F mm	N mm	P mm	Peso kg
		Giros livres/ sobrev. do anel interno min <sup>-1</sup>	Giros livres/ sobrev. do anel externo min <sup>-1</sup>								
FNR 8	18	1200	1200	8	20	37	19	30	6	3,0	0,1
FNR 12	18	1200	1200	12	20	37	19	30	6	3,0	0,1
FNR 15	50	950	950	15	30	47	23	37	7	3,5	0,3
FNR 20	112	650	650	20	36	62	35	50	8	3,5	0,6
FNR 25	220	1550	3350	25	40	80	40	68	9	4,0	1,3
FNR 30	410	1400	3050	30	48	90	45	75	12	5,0	1,9
FNR 35	500	1300	2850	35	53	100	50	80	13	6,0	2,6
FNR 40	750	1150	2500	40	63	110	55	90	15	7,0	3,6
FNR 45	1020	1100	2400	45	63	120	60	95	16	7,0	4,2
FNR 50	1900	950	2050	50	80	130	70	110	17	8,5	6,0
FNR 55	2000	900	1900	55	80	140	75	115	18	9,0	6,8
FNR 60	3000	800	1800	60	95	150	80	125	18	9,0	9,5

O torque máximo de transmissão é 2 vezes o torque nominal especificado. Veja a página 14 para determinação do torque de seleção.  
 Rasgo de chaveta de acordo com DIN 6885, página 1 • Tolerância da largura do rasgo de chaveta JS10.

## Montagem

A tolerância do furo do gabinete D deve ser ISO H7 ou G7, e a tolerância do eixo deve ser ISO h6 ou j6.

O anel externo deve ser completamente vedado em um gabinete estável para transmitir os torques listados.

## Lubrificação

Uma lubrificação com óleo da qualidade especificada deve ser providenciada.

## Exemplo para envio de pedido

Roda Livre tamanho FNR 20, tipo padrão:  
 • FNR 20