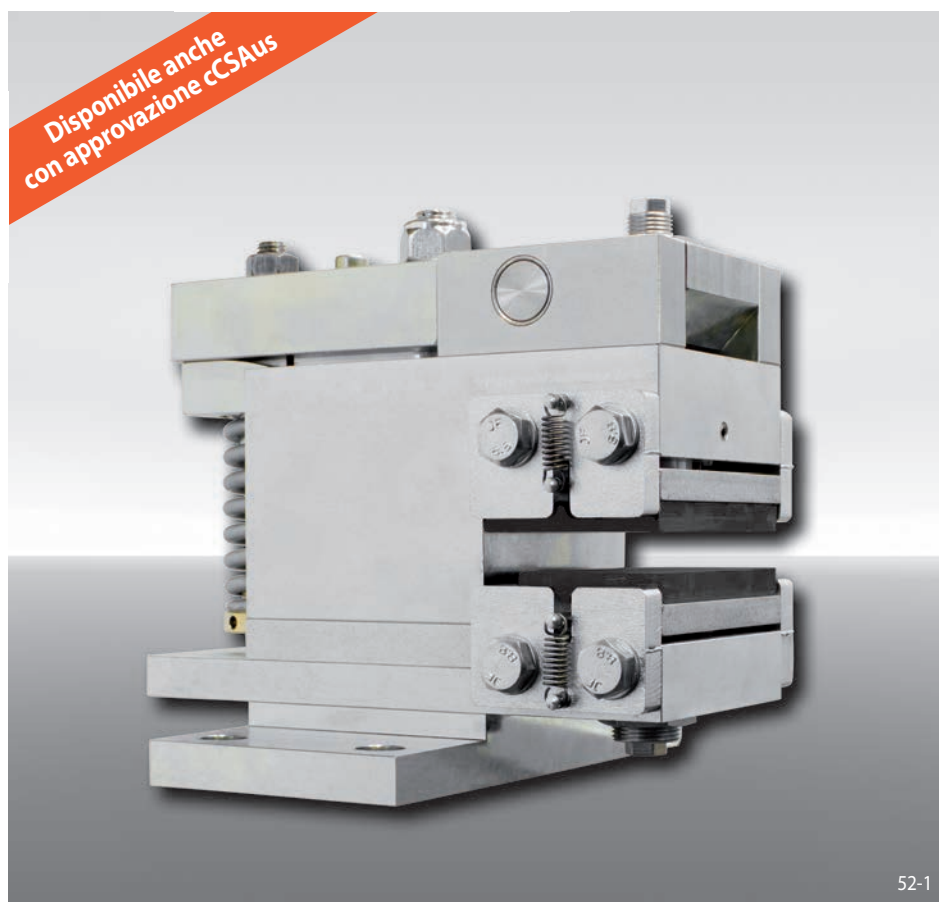


Freni a pinza EV 028 FEM e EH 028 FEM

attivato a molla – rilasciato elettromagneticamente



Caratteristiche

Caratteristica	Codice
Freno a pinza con elettromagnete	E
Montaggio parallelo o ortogonale al disco freno	V H
Grandezza 028	028
Attivato a molla	F
Rilasciato elettromagneticamente	E
Registrazione manuale del consumo elementi d'attrito	M
Tensione di alimentazione da 220 a 240 VAC	240
Tensione di alimentazione da 380 a 480 VAC	480
Elettromagnete montato centralmente	M
Spessore del disco freno 10 ... 16 mm	12
o 18 ... 26 mm	25

Esempio d'ordine

Freno a pinza EV 028 FEM, tensione di alimentazione 400 VAC, elettromagnete montato in posizione centrale, spessore disco freno 15 mm:

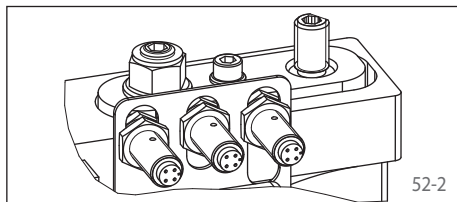
EV 028 FEM - 480 M - 12

Vantaggi

Il freno a pinza EV 028 FEM o EH 028 FEM è molto compatto ed efficiente con un consumo molto basso. I suoi cuscinetti flottanti compensano i piccoli disallineamenti del disco. Il modulo elettronico incluso riduce il consumo a freno aperto automaticamente.

Opzioni

- Disponibile con approvazione cCSAus
- Interruttore di prossimità induttivo: condizione di "Freno aperto" "Freno chiuso" e/o "regolazione pastiglie necessaria"



Dati tecnici

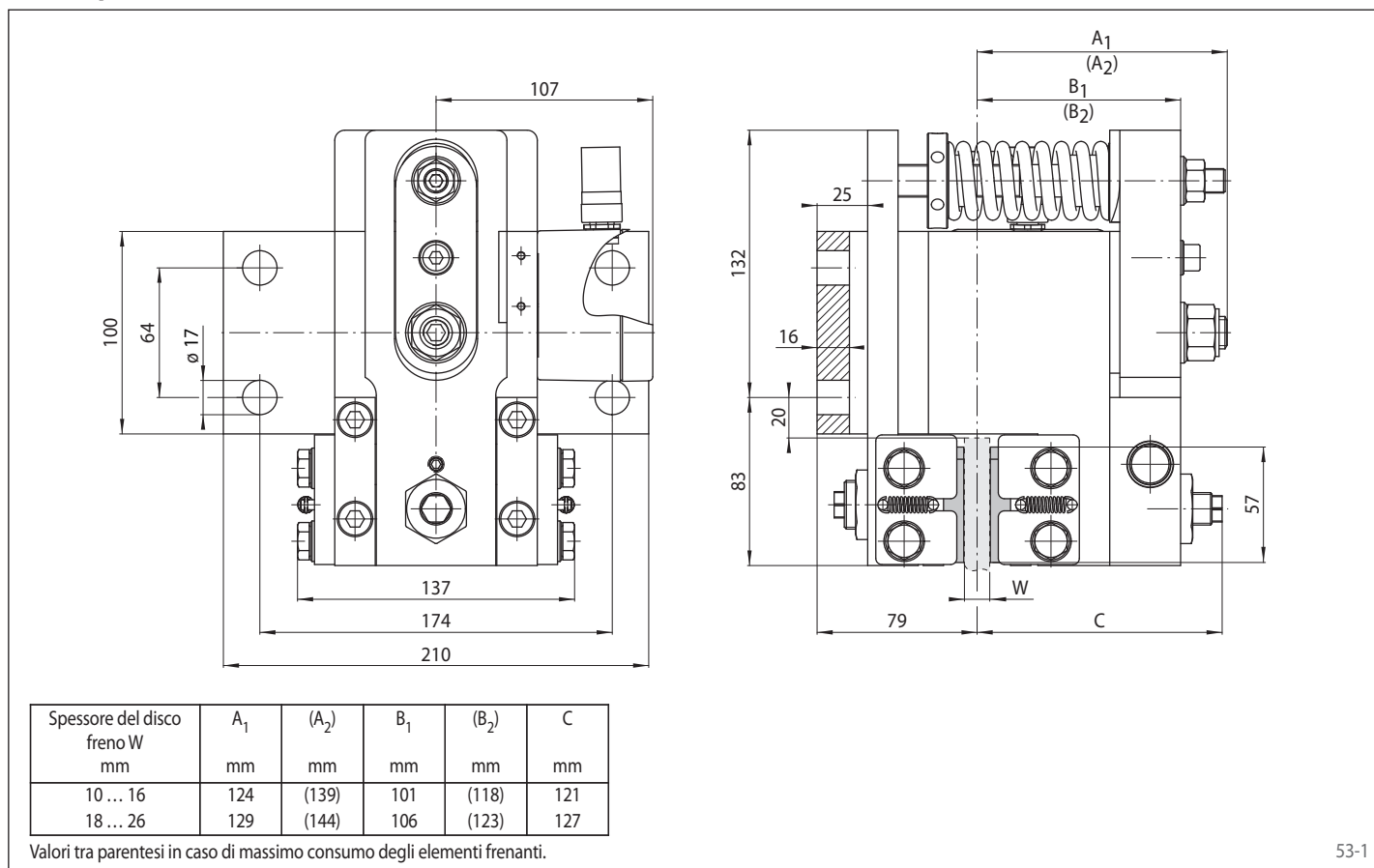
	Freni a pinza EV 028 FEM e EH 028 FEM con tensione di alimentazione	
	220 a 240 VAC	380 a 480 VAC
Diametro disco freno	Coppia di frenatura	Coppia di frenatura
mm	Nm	Nm
300	940	
355	1 160	
430	1 460	
520	1 820	
630	2 260	
710	2 580	
Forza di serraggio	10 000 N	
Forza di serraggio o coppia di frenatura regolabili	60 - 100%	
Consumo in posizione aperta	14 W	19 W (servizio 100%)
Capacità fusibile	10 A, Tipo "B"	
Max. numero di attivazioni	240/h Attivazione costante a 20° C di temperatura ambiente	
Frequenza inserzioni*	almeno 8 secondi tra 2 attivazioni	
Peso	24 kg	

La coppia di frenatura indicata nella tabella è calcolata con un coefficiente di attrito teorico di 0,4.

* Minor frequenza di inserzioni su richiesta

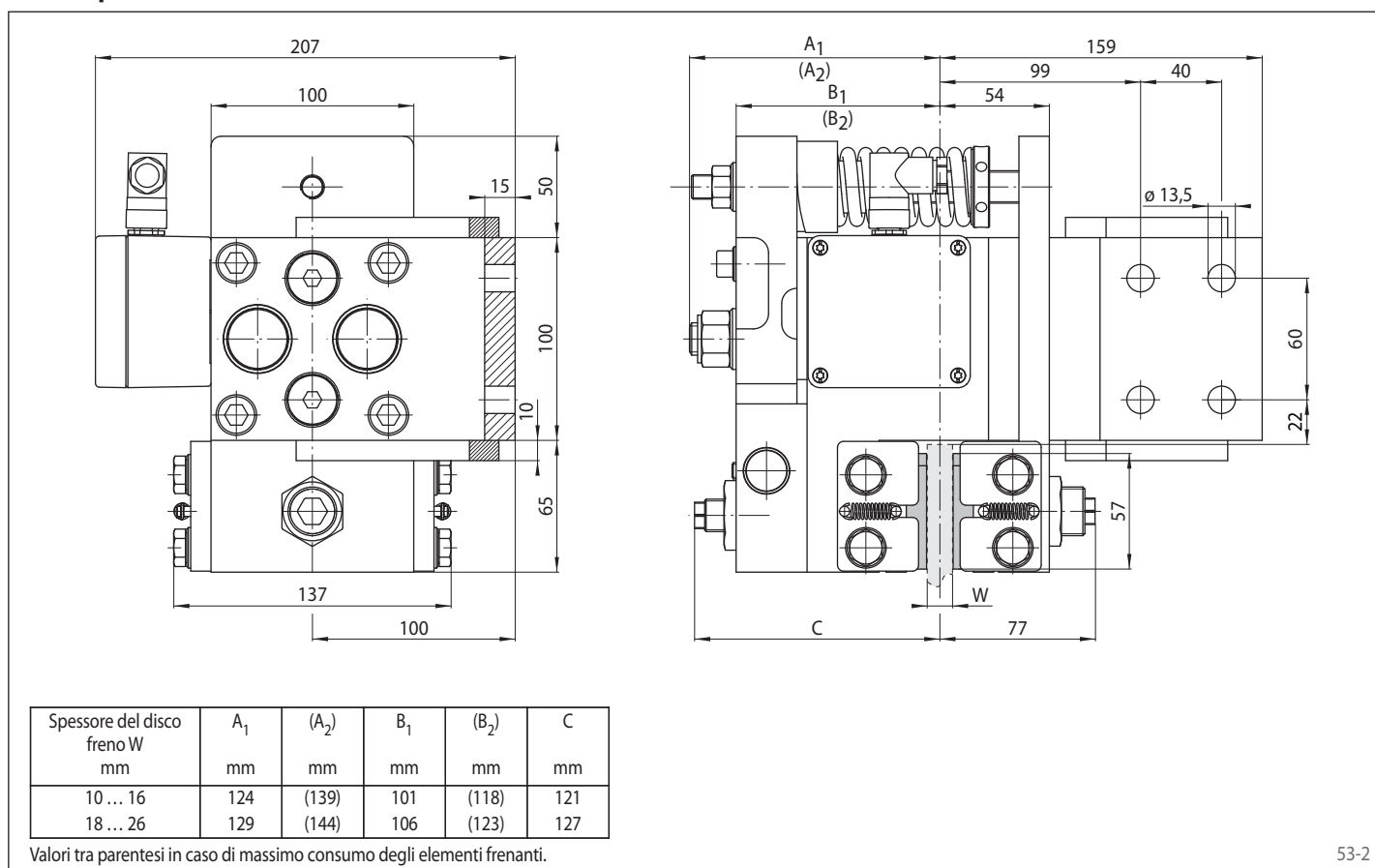
attivato a molla – rilasciato elettromagneticamente

Freno a pinza EV 028 FEM



53-1

Freno a pinza EH 028 FEM



53-2