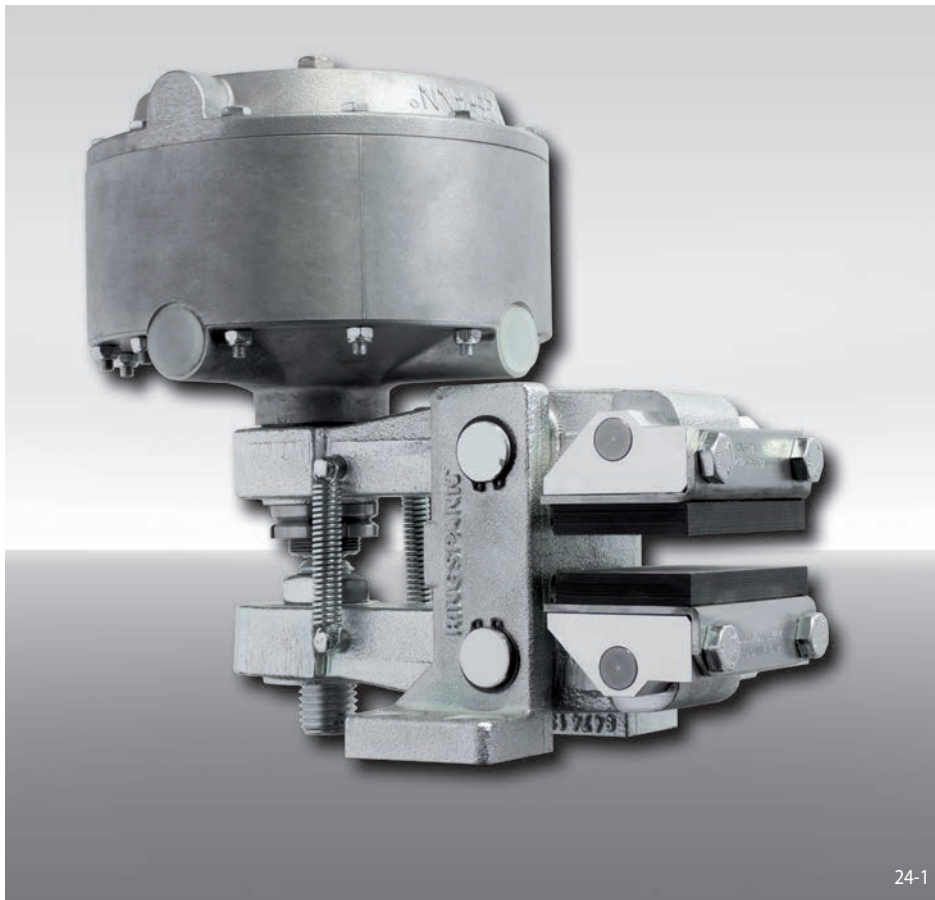


브레이크 캘리퍼 DV 035 FPM

스프링 활성 - 공압 해제



24-1

특징	코드
브레이크 캘리퍼	D
기계장착면과 브레이크 디스크 표면 평행	V
프레임 크기 035	035
스프링 활성	F
공압 해제	P
마찰 블록 마모에 따른 수동 조정	M
트러스터 025, 035, 045, 102, 111 또는 122 있음	025 ~ 122
트러스터 우측 장착 있음	R
브레이크 디스크 두께 12,5 mm, 25 mm, 30 mm 또는 40 mm	12 ~ 40

발주 방법

브레이크 캘리퍼 DV 035 FPM, 트러스터 111, 트러스터 우측 장착, 브레이크 디스크 두께 12,5 mm:

기술 데이터

DV 035 FPM - 111 R - 12

	브레이크 캘리퍼 DV 035 FPM					
	트러스터 025	트러스터 035	트러스터 045	트러스터 102	트러스터 111	트러스터 122
브레이크 디스크 지름	제동 토크	제동 토크	제동 토크	제동 토크	제동 토크	제동 토크
mm	Nm	Nm	Nm	Nm	Nm	Nm
300	430	640	900	820	1450	1850
355	530	790	1100	1000	1750	2250
430	670	990	1400	1300	2250	2850
520	840	1250	1750	1600	2800	3550
630	1050	1550	2150	2000	3450	4400
710	1200	1750	2450	2250	3950	5000
800	1350	2000	2800	2600	4500	5750
조임력	4600 N	6800 N	9600 N	8800 N	15300 N	19500 N
공압	최소 5 바 최대 8 바	최소 4,2 바 최대 8 바	최소 5 바 최대 8 바	최소 3 바 최대 8 바	최소 5 바 최대 8 바	최소 6,5 바 최대 8 바
매 활성 마다 공기량	최대 120 cm ³	최대 185 cm ³	최대 185 cm ³	최대 540 cm ³	최대 540 cm ³	최대 540 cm ³
중량	10,6 kg	13,0 kg	13,0 kg	14,2 kg	14,2 kg	14,2 kg

도표에 나오는 제동 토크는 이론적 마찰 계수 0,4 기준.

브레이크 캘리퍼 DV 035 FPM

스프링 활성 - 공압 해제

