

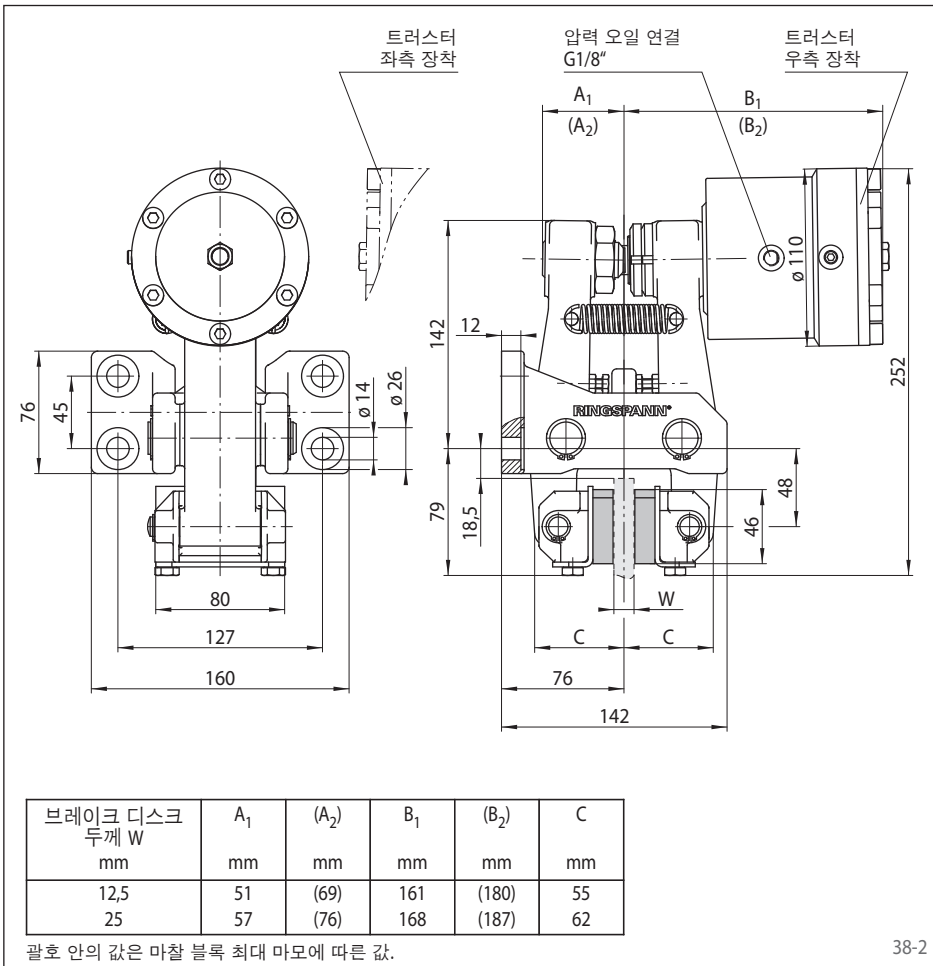
특징

브레이크 캘리퍼	D
기계장착면과 브레이크 디스크 표면 평행	V
프레임 크기 030	030
스프링 활성	F
유압 해제	H
마찰 블록 마모에 따른 자동 조정	A
트러스터 240	240
트러스터 좌측 또는 우측 장착	R L
브레이크 디스크 두께 12,5 mm 또는 25 mm	12 25

발주 방법

브레이크 캘리퍼 DV 030 FHA, 트러스터 240, 트러스터 우측 장착, 브레이크 디스크 두께 12,5 mm:

DV 030 FHA - 240 R - 12



기술 데이터

브레이크 캘리퍼 DV 030 FHA	
트러스터 240	
브레이크 디스크 지름	제동 토크
mm	Nm
200	620
250	840
300	1100
355	1300
430	1600
520	2000
조임력	11000 N
오일 압력	최소 40 바 최대 120 바
유량	최대 6 cm ³
중량	14,2 kg

도표에 나오는 제동 토크는 이론적 마찰 계수 0,4 기준.