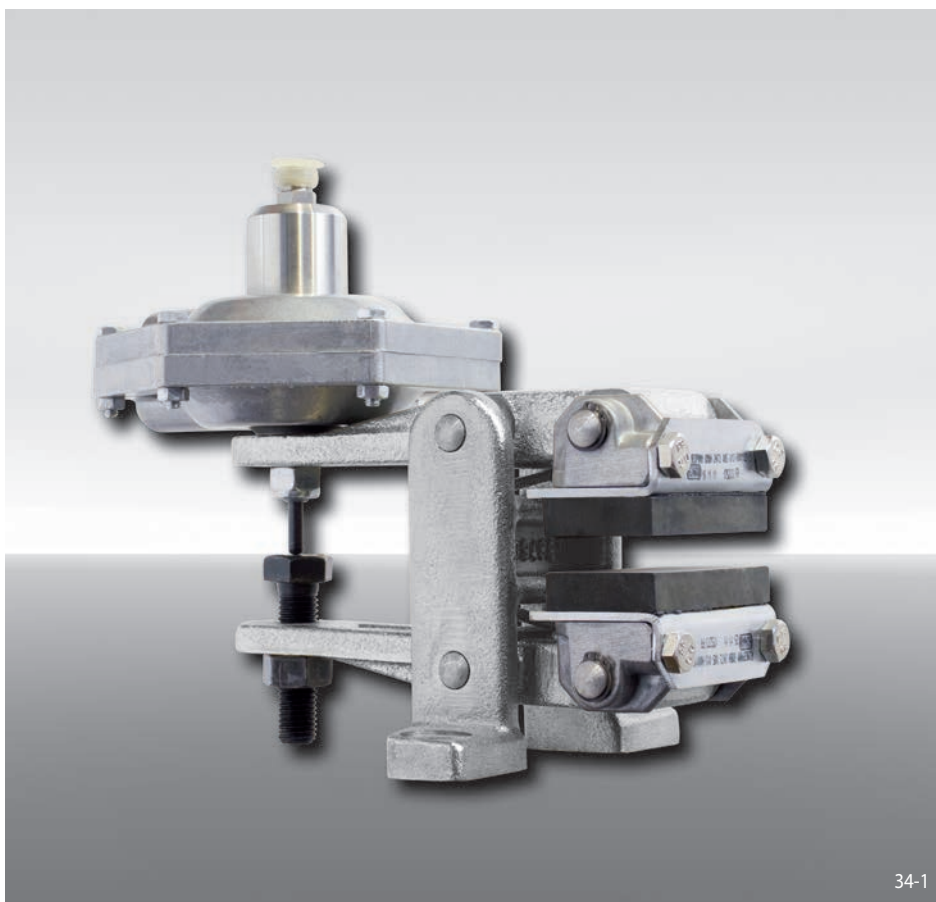


# Freno de pinza DV 020 FHM

accionamiento por muelle – liberación hidráulica



34-1

## Características

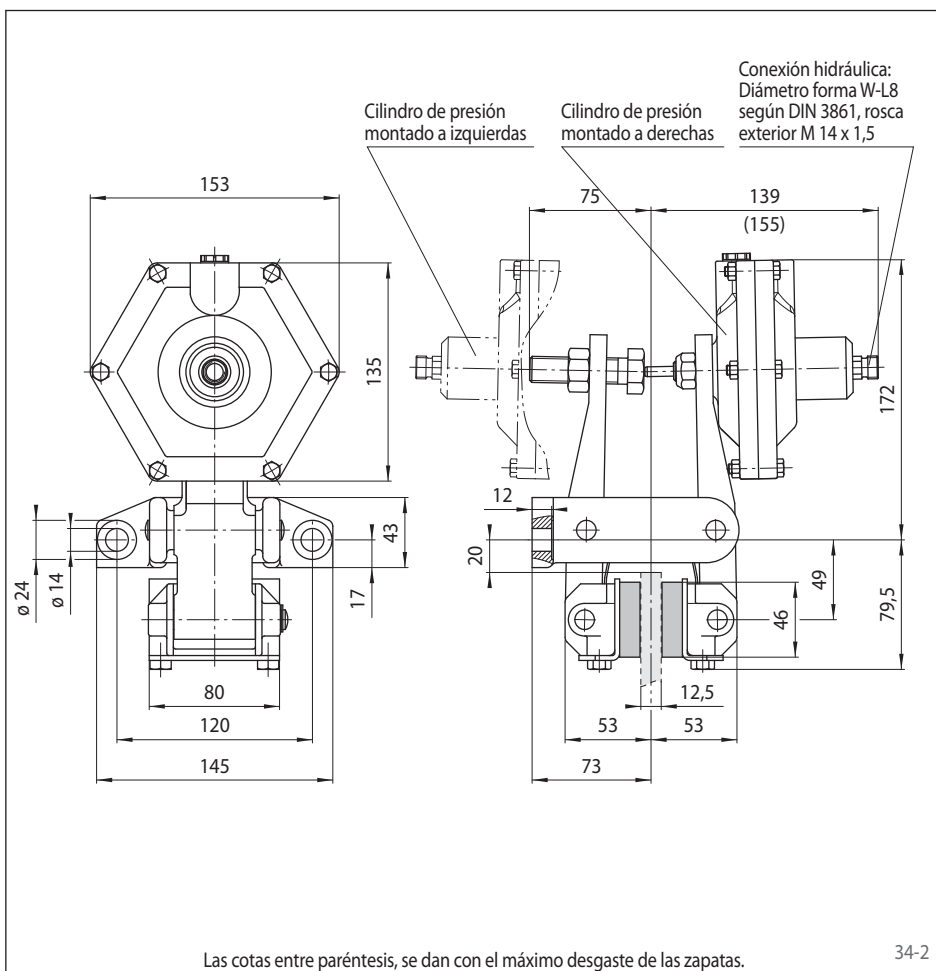
Código

Freno de pinza	D
Montaje a la máquina paralelo al disco de freno	V
Tamaño del bastidor 020	020
Accionamiento por muelle	F
Liberación hidráulica	H
Ajuste manual del desgaste de las zapatas	M
Cilindro de presión 210	210
Disponibile cilindro de presión montado a derechas o izquierdas	R L
Para espesor del disco de freno 12,5 mm	12

## Ejemplo de pedido

Freno de pinza DV 020 FHM, cilindro de presión 210, cilindro de presión montado a derechas, para espesor del disco de freno 12,5 mm:

DV 020 FHM - 210 R - 12



## Datos técnicos

Freno de pinza DV 020 FHM con cilindro 210	
Diámetro del disco de freno	Par de frenado
mm	Nm
200	200
250	270
300	340
355	420
430	520
520	650
Fuerza de apriete	3500 N
Presión de aceite	mín. 65 bar máx. 100 bar
Volumen de aceite	máx. 2,5 cm <sup>3</sup>
Peso	5,4 kg

Los pares de frenado que se muestran en la tabla se basan en un coeficiente de fricción teórico de 0,4.