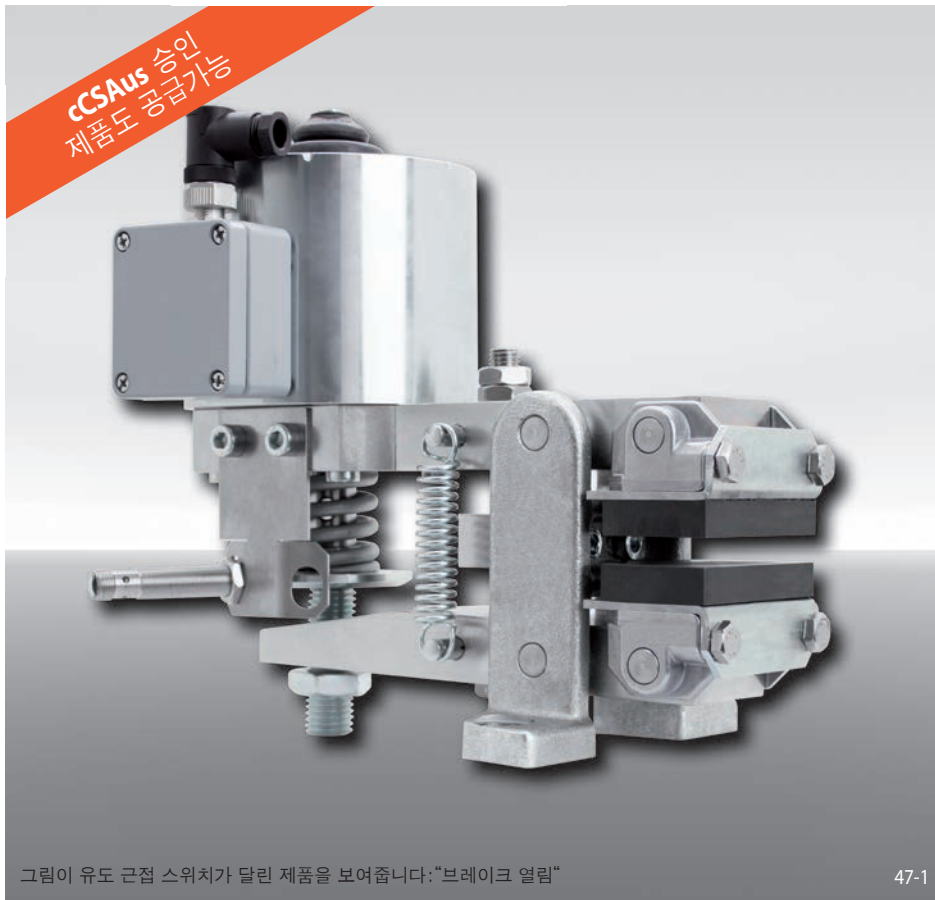


# 브레이크 캘리퍼 DV 020 FEM

스프링 활성 - 전자석 해제



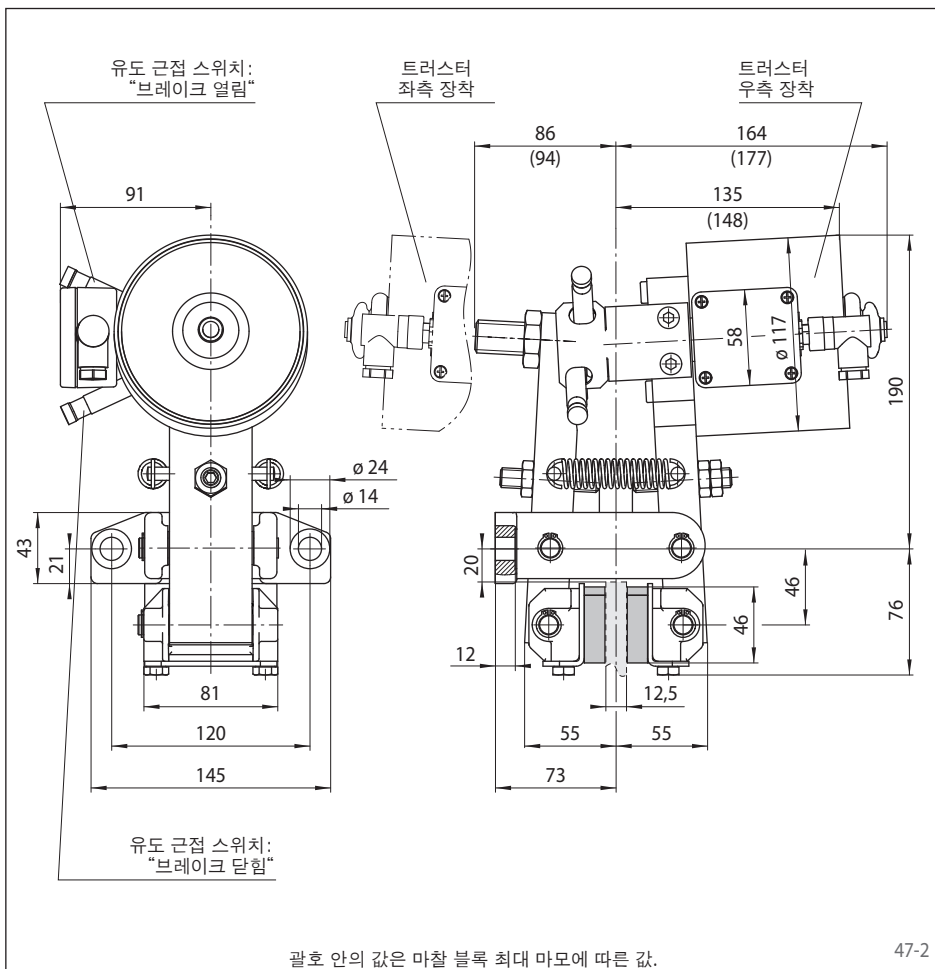
특징	코드
브레이크 캘리퍼	D
기계장착면과 브레이크 디스크 표면 평행	V
프레임 크기 020	020
스프링 활성	F
전자석 해제	E
마찰 블록 마모에 따른 수동 조정	M
230/240 VAC 용 전자석	460
트러스터 좌측 또는 우측 장착	R L
브레이크 디스크 두께 12,5 mm	12

### 발주 방법

브레이크 캘리퍼 DV 020 FEM, 230 V 용 전자석, 트러스터 우측 장착, 브레이크 디스크 두께 12,5 mm:

DV 020 FEM - 460 R - 12

### 기술 데이터



브레이크 캘리퍼 DV 020 FEM

전자석 460 230/240 V 용	
브레이크 디스크 지름	제동 토크
mm	Nm
200	190
250	260
300	330
355	400
430	510
520	630
조임력	3400 N
열림 위치에서 전력 소모	12 W (100% 충격 요소)
휴즈 등급	6 A
최대 활성	800/시간 연속 활성 20°C 외부 온도
중량	15 kg

도표에 나오는 제동 토크는 이론적 마찰 계수 0,4 기준.

### 부수기재

유니버설 발전기 166 쪽 참조.

### 옵션

- cCSAus 승인제품 공급가능
- 유도 근접 스위치: "브레이크 열림"
- 유도 근접 스위치: "브레이크 닫힘"