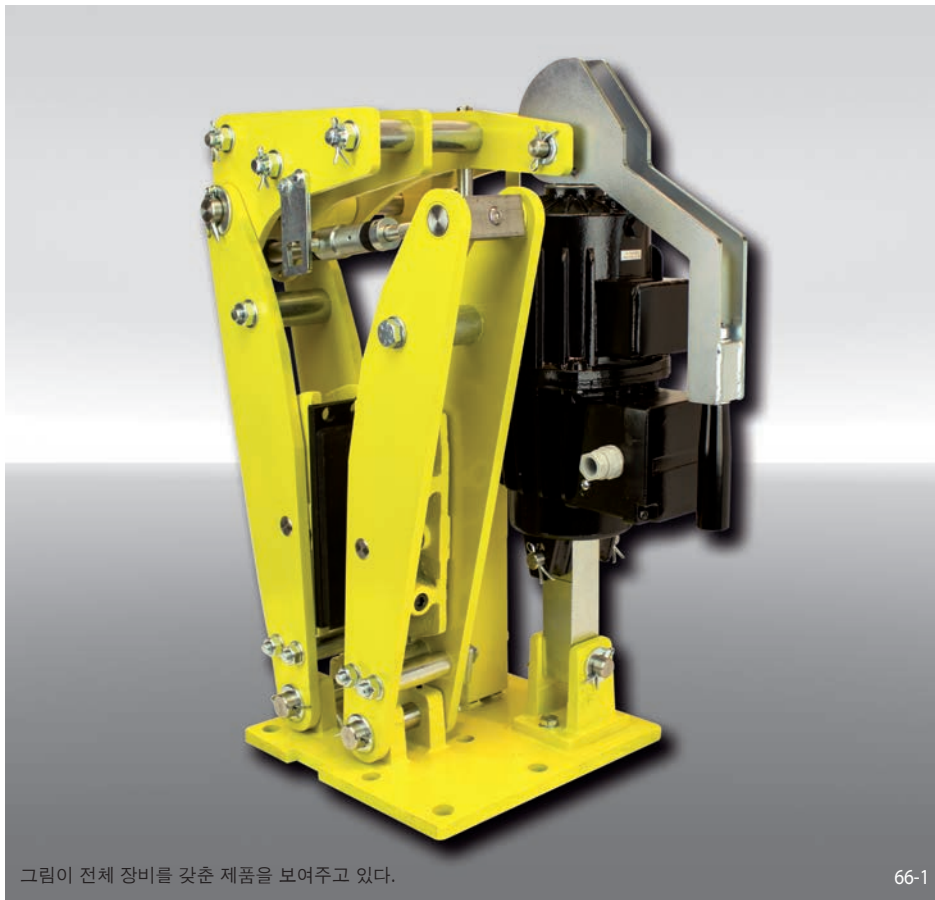


브레이크 캘리퍼 DS 370 FEM

스프링 활성 - 전자-유압 해제



그림이 전체 장비를 갖춘 제품을 보여주고 있다.

66-1

특징	코드
브레이크 캘리퍼	D
디스크 브레이크	S
프레임 크기 370	370
스프링 활성	F
전자-유압 해제	E
마찰 블록 마모에 따른 수동 조정	M
전자-유압 트러스터 456 또는 457 있음	456 457
전자-유압 트러스터 우측 또는 좌측 장착 가능	R L
브레이크 디스크 두께 30 mm	30

발주 방법

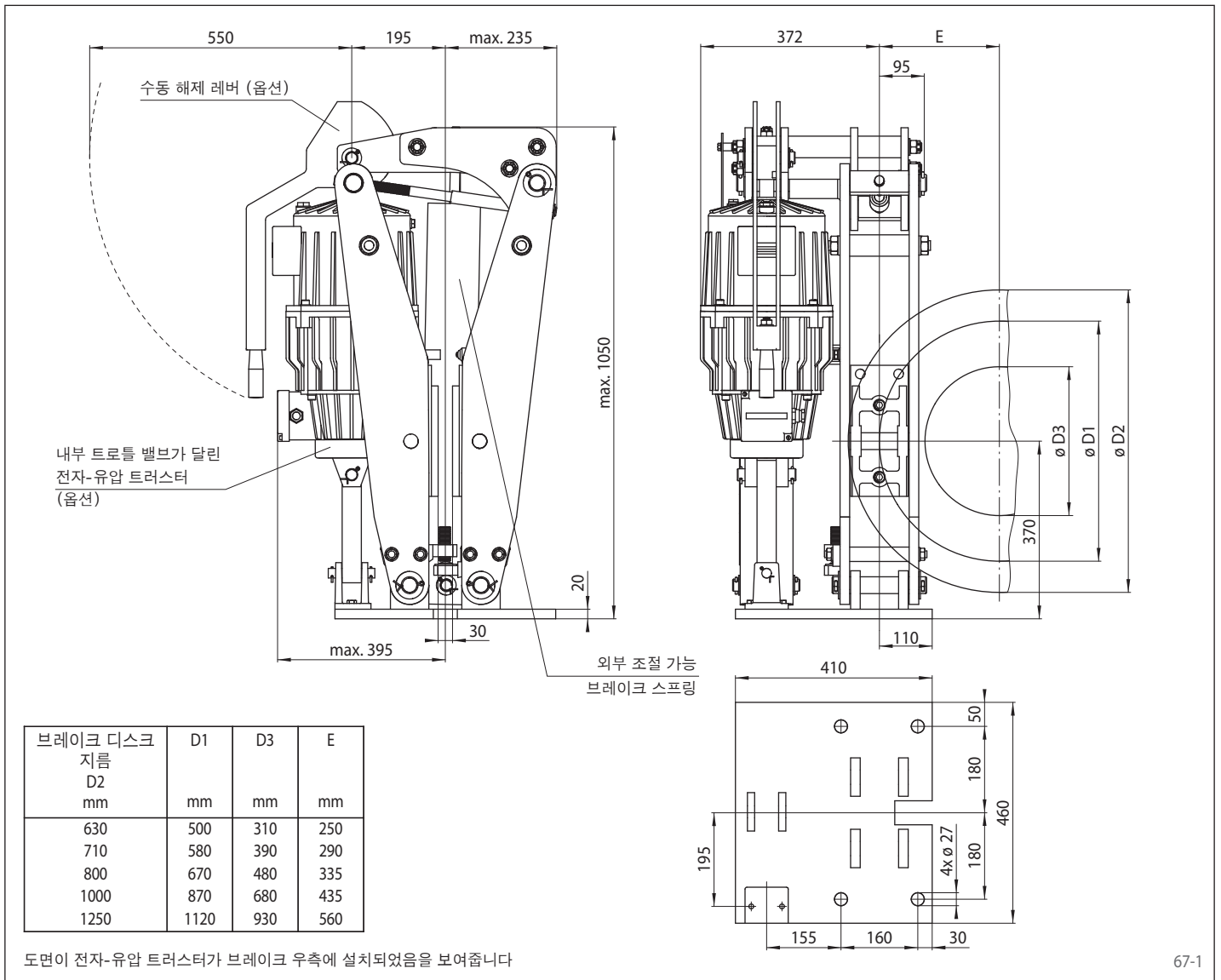
브레이크 캘리퍼 DS 370 FEM, 전자-유압 트러스터 456, 전자-유압 트러스터 우측 장착, 브레이크 디스크 두께 30 mm:

DS 370 FEM - 456 R - 30

기술 데이터

	브레이크 캘리퍼 DS 370 FEM	
	장착 전자-유압 트러스터 456	장착 전자-유압 트러스터 457
브레이크 디스크 지름	제동 토크	제동 토크
mm	Nm	Nm
630	6700	10000
710	7550	11300
800	8500	12750
1000	10600	15900
1250	13300	19900
조임력	31700 N	47600 N
제동 토크 조정 가능	20 - 100%	20 - 100%
정격 파워	590 W	680 W
유량	11 l	11 l
전압	230/400 V	230/400 V
중량	267 kg	267 kg

도표에 나오는 제동 토크는 이론적 마찰 계수 0,4 기준.



67-1

옵션

- 마이크로 스위치 마모 제어
- 마이크로 스위치 상태 제어
- 수동 해제 레버
- 내부 트로틀 밸브가 달린 전자-유압 트러스터
- 내열 설계가 된 전자-유압 트러스터
- 부식 방지 설계
- 소결 금속 마찰 패드