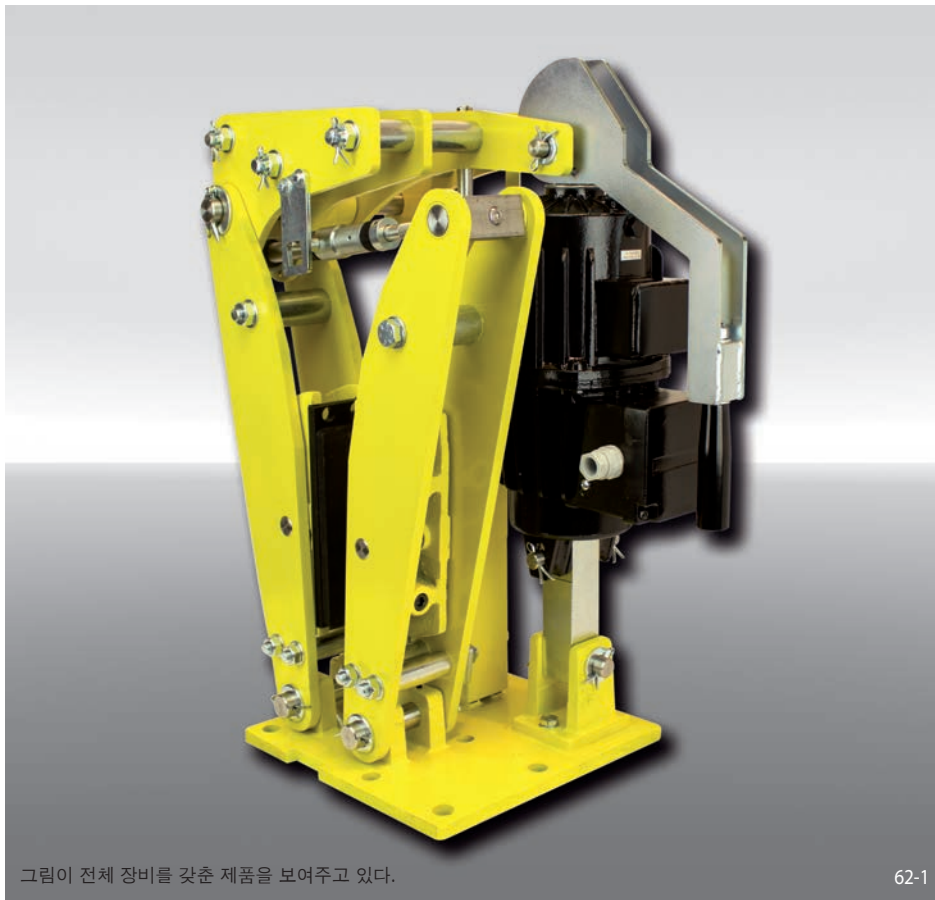


# 브레이크 캘리퍼 DS 280 FEM

스프링 활성 - 전자-유압 해제



그림이 전체 장비를 갖춘 제품을 보여주고 있다.

62-1

특징	코드
브레이크 캘리퍼	D
디스크 브레이크	S
프레임 크기 280	280
스프링 활성	F
전자-유압 해제	E
마찰 블록 마모에 따른 수동 조정	M
전자-유압 트러스터 453, 455 또는 456 있음	453 455 456
전자-유압 트러스터 우측 또는 좌측 장착 가능	R L
브레이크 디스크 두께 30 mm	30

### 발주 방법

브레이크 캘리퍼 DS 280 FEM, 전자-유압 트러스터 456, 전자-유압 트러스터 우측 장착, 브레이크 디스크 두께 30 mm:

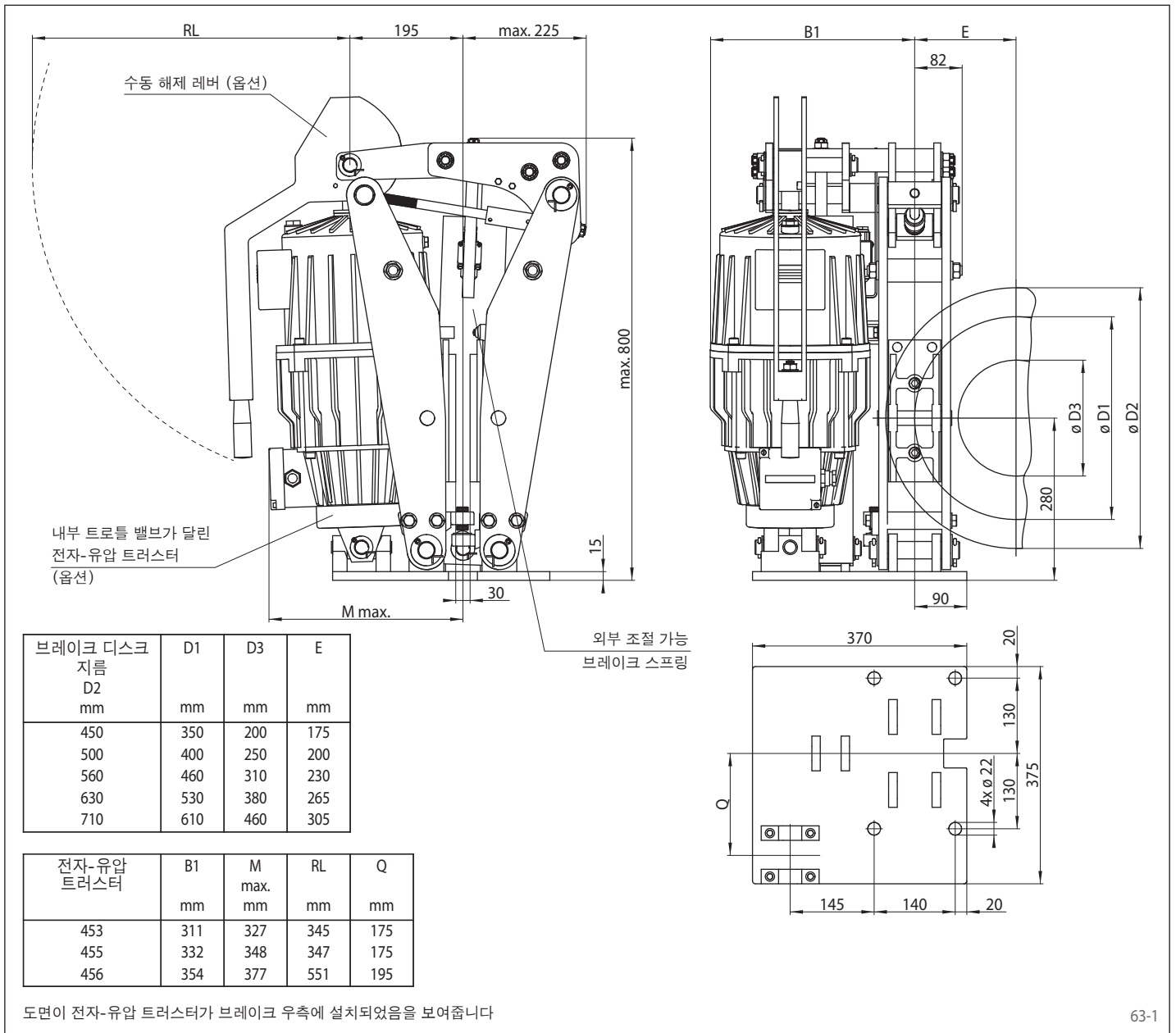
DS 280 FEM - 456 R - 30

### 기술 데이터

	브레이크 캘리퍼 DS 280 FEM		
	장착 전자-유압 트러스터 453	장착 전자-유압 트러스터 455	장착 전자-유압 트러스터 456
브레이크 디스크 지름	제동 토크	제동 토크	제동 토크
mm	Nm	Nm	Nm
450	1400	2800	4650
500	1550	3100	5150
560	1750	3450	5800
630	1950	3900	6500
710	2200	4400	7350
조임력	9700 N	19400 N	32200 N
제동 토크 조정 가능	20 - 100%	20 - 100%	20 - 100%
정격 파워	240 W	370 W	590 W
유량	3,5 l	4,5 l	11 l
전압	230/400 V	230/400 V	230/400 V
중량	126 kg	132 kg	158 kg

도표에 나오는 제동 토크는 이론적 마찰 계수 0,4 기준.

## 스프링 활성 - 전자-유압 해제



### 옵션

- 마이크로 스위치 마모 제어
- 마이크로 스위치 상태 제어
- 수동 해제 레버
- 내부 트로틀 밸브가 달린 전자-유압 트러스터
- 내열 설계가 된 전자-유압 트러스터
- 부식 방지 설계
- 소결 금속 마찰 패드