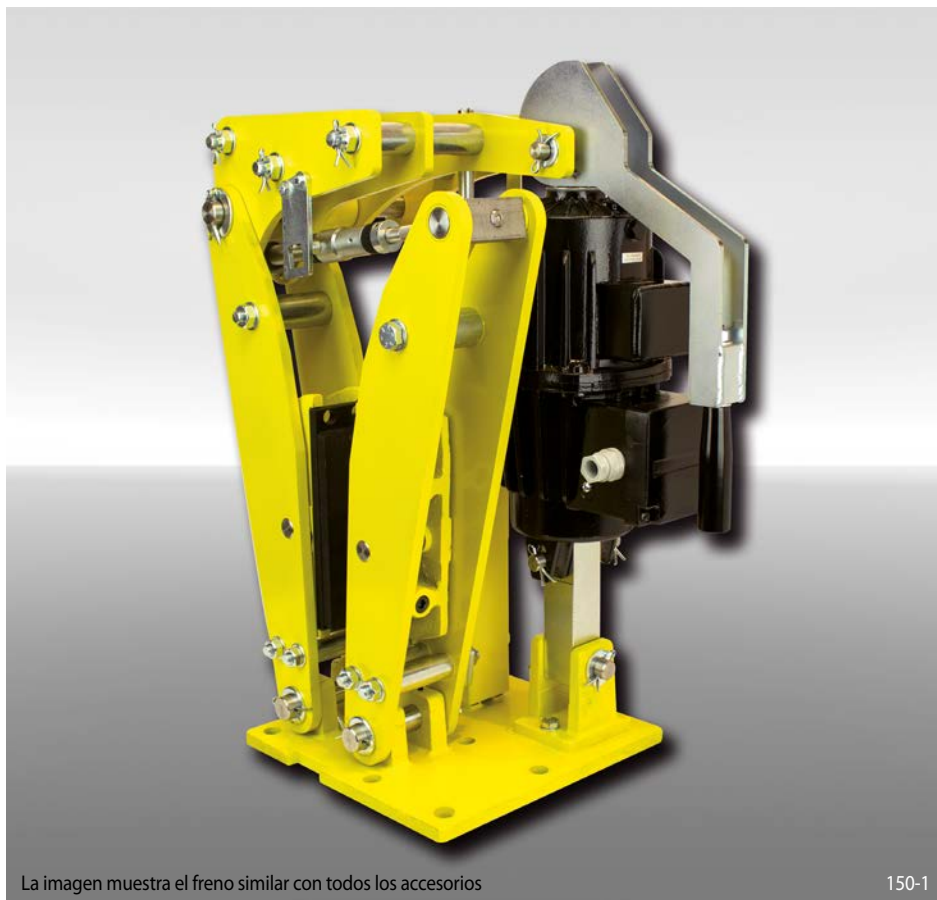


# Freno de pinza DS 280 FEA

accionamiento por muelle – liberación electro hidráulica



La imagen muestra el freno similar con todos los accesorios

150-1

## Características

Código

Freno de pinza	D
Disco de freno	S
Tamaño del bastidor 280	280
Accionamiento por muelle	F
Liberación electro hidráulica	E
Ajuste automático del desgaste de las zapatas	A
Activadores disponibles 453, 454, 455 y 456	453 a 456
Activadores disponibles a derechas o izquierdas	R L
Para espesor del disco de freno 30 mm	30

## Ejemplo de pedido

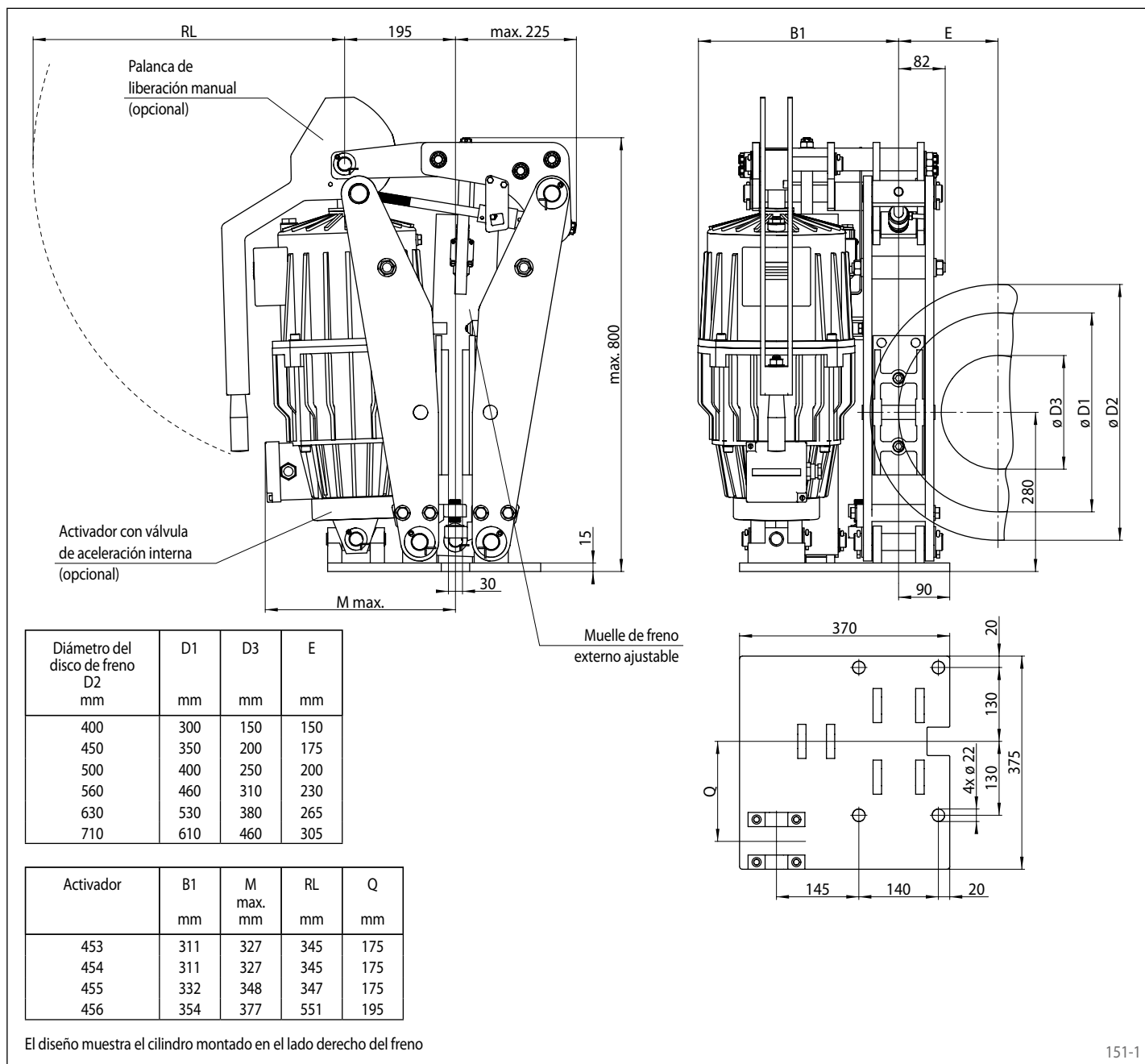
Freno de pinza DS 280 FEA, activador 456, montado en el lado derecho, para espesor del disco de freno 30 mm:

DS 280 FEA - 456 R - 30

## Datos técnicos

	Freno de pinza DS 280 FEA			
	con activador 453	con activador 454	con activador 455	con activador 456
Diámetro del disco de freno	Par de frenado	Par de frenado	Par de frenado	Par de frenado
mm	Nm	Nm	Nm	Nm
400	1200	1450	2400	3950
450	1400	1700	2800	4650
500	1600	1950	3200	5300
560	1850	2250	3650	6100
630	2100	2600	4250	7050
710	2450	3000	4850	8100
Fuerza de apriete	10050 N	12250 N	20050 N	33250 N
Par de frenado ajustable	20 - 100%	20 - 100%	20 - 100%	20 - 100%
Potencia nominal	240 W	280 W	370 W	590 W
Volumen de aceite	3,5 l	3,5 l	4,5 l	11 l
Tensión	230/400 V	230/400 V	230/400 V	230/400 V
Peso	126 kg	126 kg	132 kg	158 kg

Los pares de frenado que se muestran en la tabla se basan en un coeficiente de fricción teórico de 0,4.



151-1

### Accesorios

- Sensor de desgaste
- Sensor de control de estado
- Microinterruptor de recorrido residual del pistón
- Palanca de liberación manual
- Palanca de liberación manual con candado de seguridad
- Activador con válvula de aceleración interna
- Activador resistente a altas temperaturas
- Protección contra corrosión
- Zapatas de metal sinterizado
- Cilindro neumático en lugar de activador
- Activador también disponible en otras tensiones y frecuencias