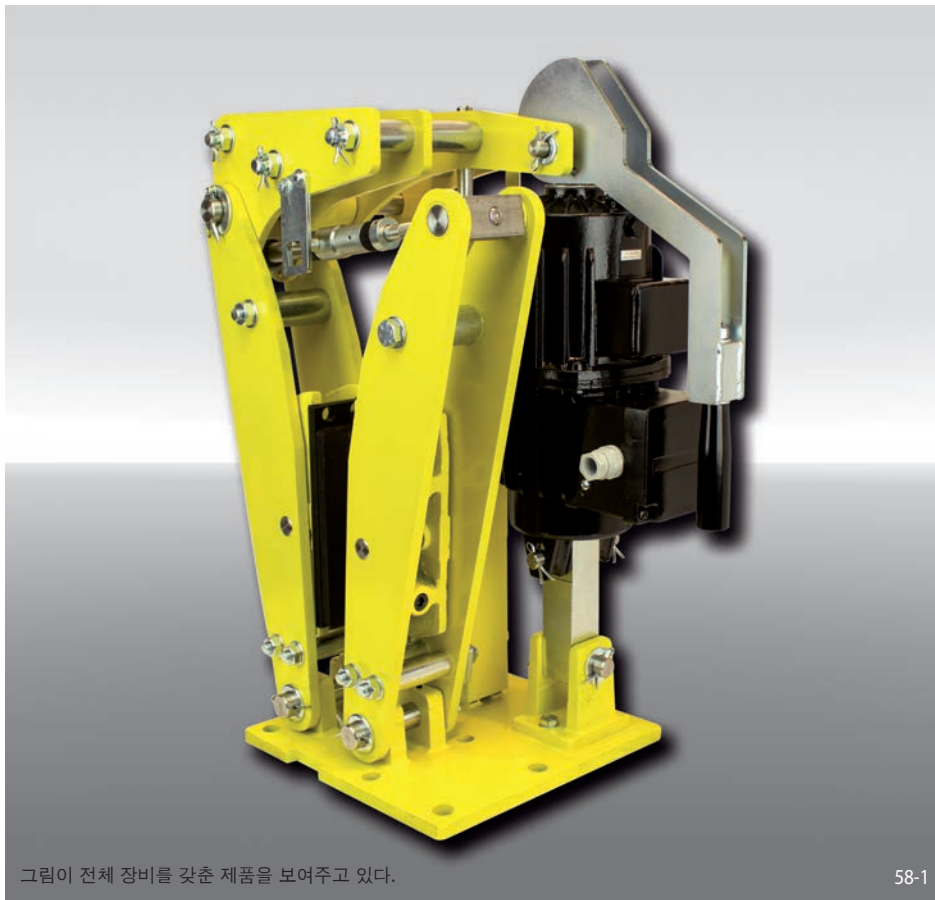


# 브레이크 캘리퍼 DS 230 FEM

스프링 활성 - 전자-유압 해제



그림이 전체 장비를 갖춘 제품을 보여주고 있다.

58-1

특징	코드
브레이크 캘리퍼	D
디스크 브레이크	S
프레임 크기 230	230
스프링 활성	F
전자-유압 해제	E
마찰 블록 마모에 따른 수동 조정	M
전자-유압 트러스터 451, 452 또는 453 있음	451 452 453
전자-유압 트러스터 우측 또는 좌측 장착 가능	R L
브레이크 디스크 두께 30 mm	30

### 발주 방법

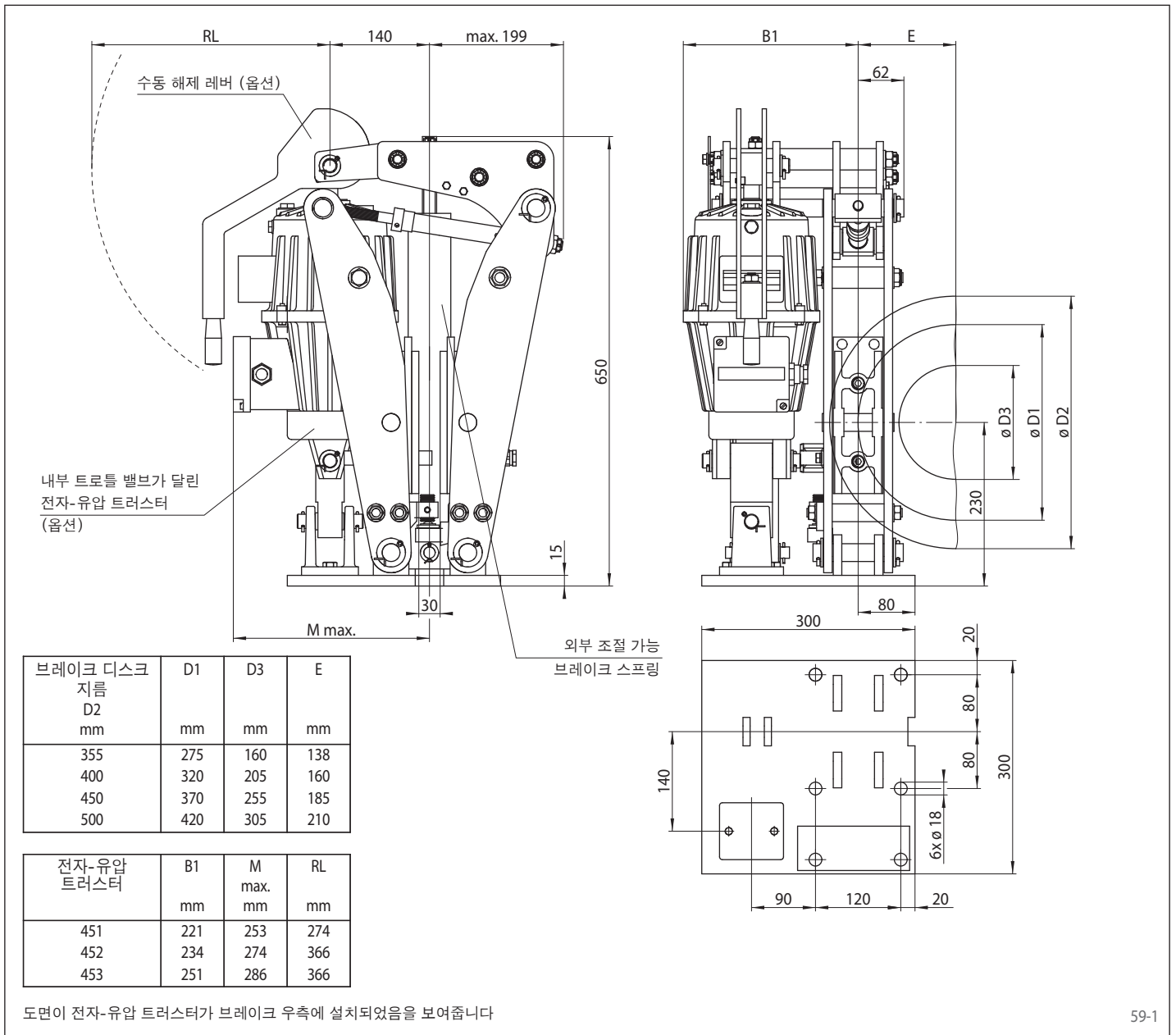
브레이크 캘리퍼 DS 230 FEM, 전자-유압 트러스터 453, 전자-유압 트러스터 우측 장착, 브레이크 디스크 두께 30 mm:

DS 230 FEM - 453 R - 30

### 기술 데이터

	브레이크 캘리퍼 DS 230 FEM		
	장착 전자-유압 트러스터 451	장착 전자-유압 트러스터 452	장착 전자-유압 트러스터 453
브레이크 디스크 지름	제동 토크	제동 토크	제동 토크
mm	Nm	Nm	Nm
355	300	450	900
400	350	500	1000
450	400	550	1100
500	450	600	1250
조임력	2700 N	3600 N	7400 N
제동 토크 조정 가능	20 - 100%	20 - 100%	20 - 100%
정격 파워	130 W	180 W	240 W
유량	1,4l	2,5l	3,5l
전압	230/400 V	230/400 V	230/400 V
중량	73 kg	78 kg	80 kg

도표에 나오는 제동 토크는 이론적 마찰 계수 0,4 기준.



### 옵션

- 마이크로 스위치 마모 제어
- 마이크로 스위치 상태 제어
- 수동 해제 레버
- 내부 트로틀 밸브가 달린 전자-유압 트러스터
- 내열 설계가 된 전자-유압 트러스터
- 부식 방지 설계
- 소결 금속 마찰 패드