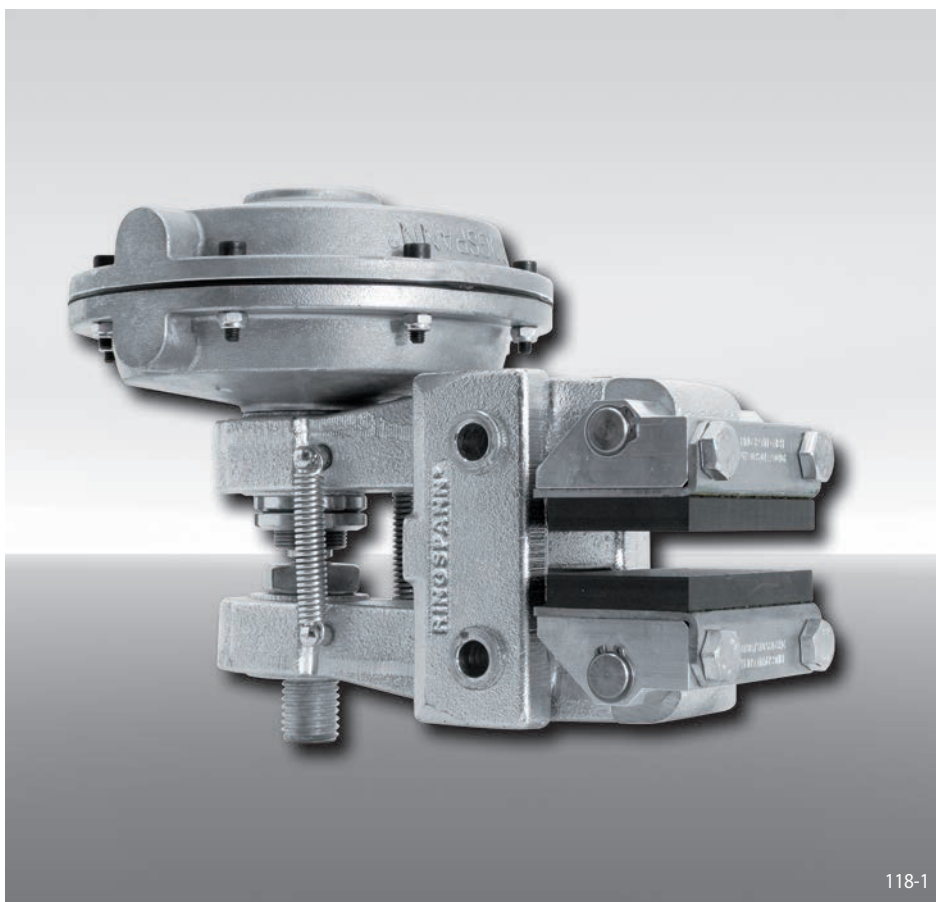


Freno de pinza DH 035 PFM

accionamiento neumático – liberación por muelle



Características

Característica	Código
Freno de pinza	D
Montaje a la máquina perpendicular al disco de freno	H
Tamaño del bastidor 035	035
Accionamiento neumático	P
Liberación por muelle	F
Ajuste manual del desgaste de las zapatas	M
Disponibles cilindros de presión 635, 655 o 660	635 655 660
Disponibles cilindros de presión montado a derechas o izquierdas	R L
Para espesor del disco de freno 12,5 mm, 25 mm, 30 mm o 40 mm	12 a 40

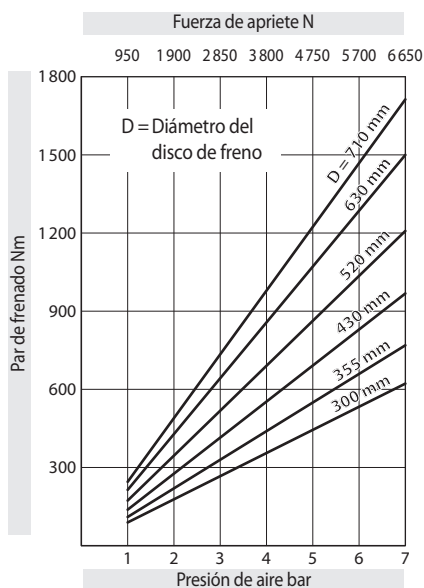
Ejemplo de pedido

Freno de pinza DH 035 PFM, cilindro de presión 660, cilindro de presión montado a derechas, para espesor del disco de freno 12,5 mm:

DH 035 PFM - 660 R - 12

Datos técnicos

Freno de pinza DH 035 PFM - 635



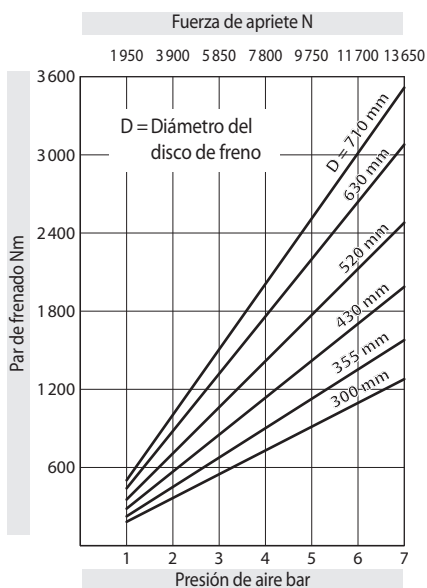
Los pares de frenado que se muestran en el diagrama se basan en un coeficiente de fricción teórico de 0,4.

Presión de aire: máx. 7 bar

Volumen de aire: máx. 175 cm³ por ciclo

Peso: 9,1 kg

Freno de pinza DH 035 PFM - 655



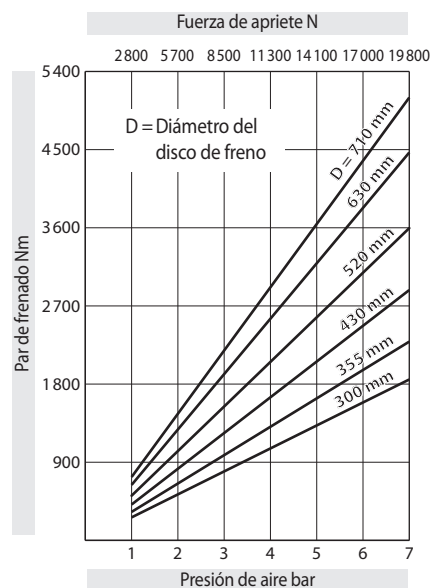
Los pares de frenado que se muestran en el diagrama se basan en un coeficiente de fricción teórico de 0,4.

Presión de aire: máx. 7 bar

Volumen de aire: máx. 740 cm³ por ciclo

Peso: 12,3 kg

Freno de pinza DH 035 PFM - 660



Los pares de frenado que se muestran en el diagrama se basan en un coeficiente de fricción teórico de 0,4.

Presión de aire: máx. 7 bar

Volumen de aire: máx. 450 cm³ por ciclo

Peso: 11,4 kg

Freno de pinza DH 035 PFM

accionamiento neumático – liberación por muelle

