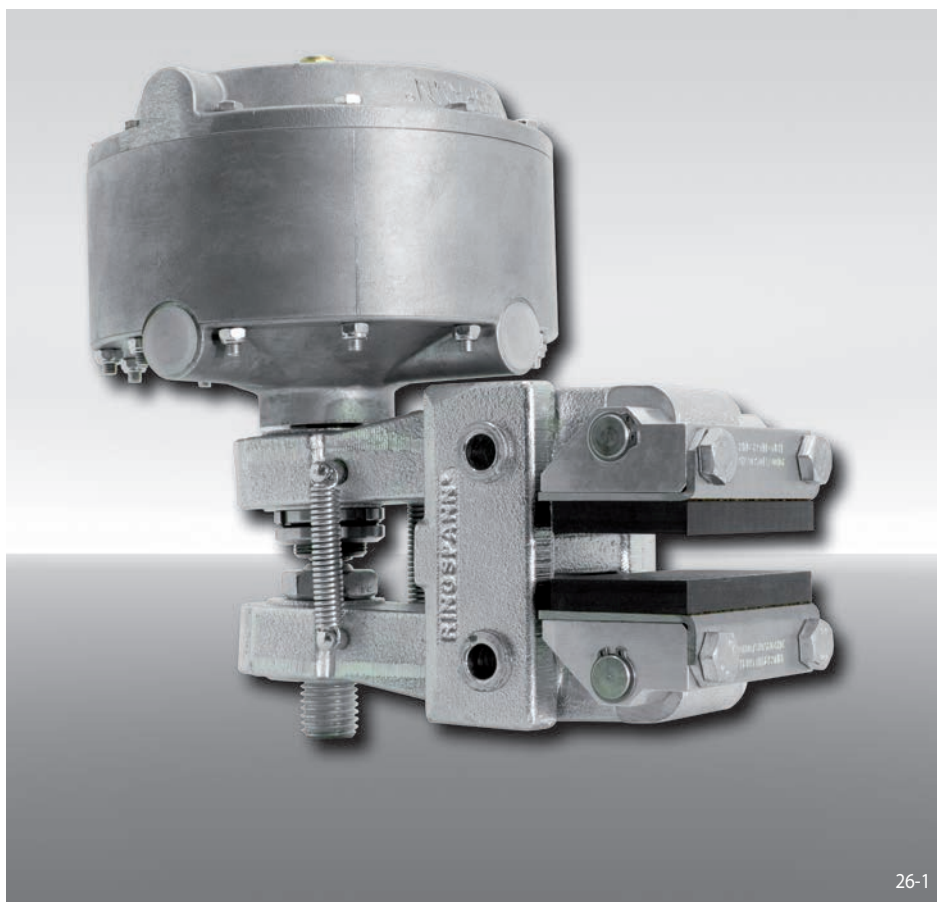


# Freno a pinza DH 035 FPM

**RINGSPANN®**

attivato a molla – rilasciato pneumaticamente



## Caratteristiche

Codice

Freno a pinza	D
Montaggio ortogonale al disco freno	H
Grandezza 035	035
Attivato a molla	F
Rilasciato pneumaticamente	P
Registrazione manuale del consumo elementi d'attrito	M
Servofreni disponibili 025, 035, 045, 102, 111 o 122	025 a 122
Servofreno disponibile per montaggio a destra o sinistra	R L
Spessore del disco freno 12,5 mm, 25 mm, 30 mm o 40 mm	12 to 40

## Esempio d'ordine

Freno a pinza DH 035 FPM, servofreno 111, servofreno montato a destra, spessore disco freno 12,5 mm:



## Dati tecnici

DH 035 FPM - 111 R - 12

	Freno a pinza DH 035 FPM					
	con servofreno 025	con servofreno 035	con servofreno 045	con servofreno 102	con servofreno 111	con servofreno 122
Diametro disco freno	Coppia di frenatura	Coppia di frenatura	Coppia di frenatura	Coppia di frenatura	Coppia di frenatura	Coppia di frenatura
mm	Nm	Nm	Nm	Nm	Nm	Nm
300	430	640	900	820	1450	1850
355	530	790	1100	1000	1750	2250
430	670	990	1400	1300	2250	2850
520	840	1250	1750	1600	2800	3550
630	1050	1550	2150	2000	3450	4400
710	1200	1750	2450	2250	3950	5000
800	1350	2000	2800	2600	4500	5750
Forza di serraggio	4600 N	6800 N	9600 N	8800 N	15300 N	19500 N
Pressione aria	min. 5 bar max. 8 bar	min. 4,2 bar max. 8 bar	min. 5 bar max. 8 bar	min. 3 bar max. 8 bar	min. 5 bar max. 8 bar	min. 6,5 bar max. 8 bar
Volume aria per attivazione	max. 120 cm <sup>3</sup>	max. 185 cm <sup>3</sup>	max. 185 cm <sup>3</sup>	max. 540 cm <sup>3</sup>	max. 540 cm <sup>3</sup>	max. 540 cm <sup>3</sup>
Peso	10,6 kg	13,0 kg	13,0 kg	14,2 kg	14,2 kg	14,2 kg

La coppia di frenatura indicata nella tabella è calcolata con un coefficiente di attrito teorico di 0,4.

# Freno a pinza DH 035 FPM

attivato a molla – rilasciato pneumaticamente

