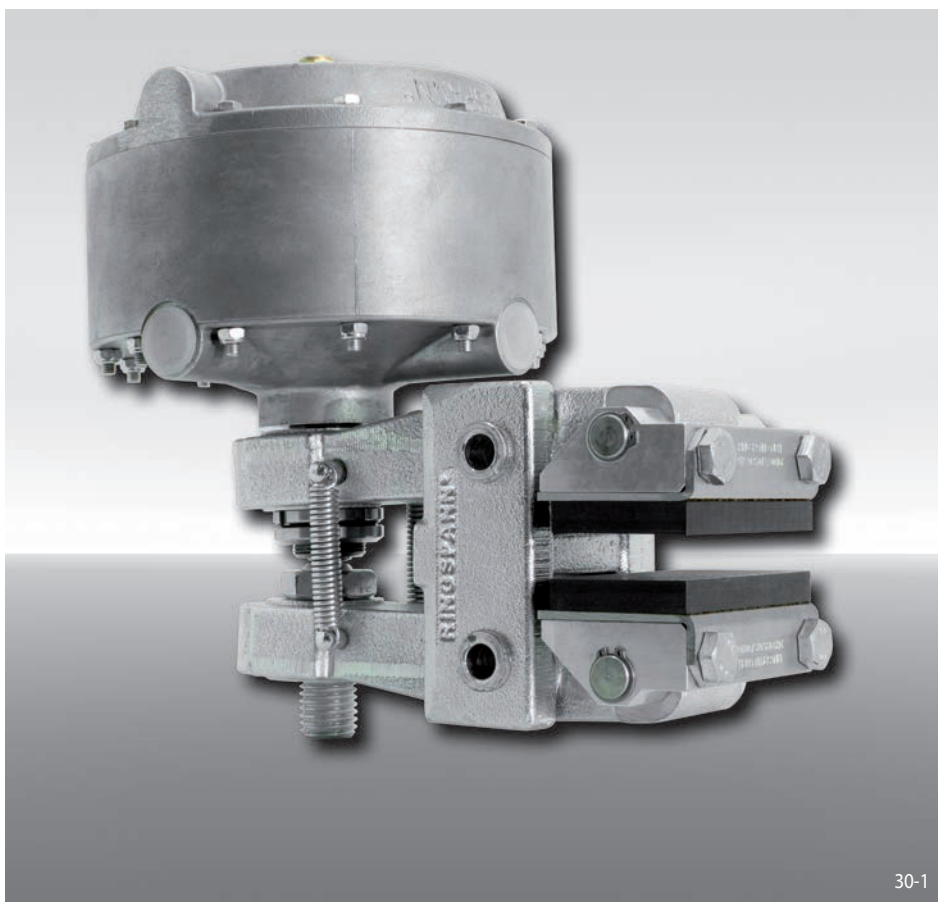


# Freno de pinza DH 035 FPA

accionamiento por muelle – liberación neumática



## Características

Código

Freno de pinza	D
Montaje a la máquina perpendicular al disco de freno	H
Tamaño del bastidor 035	035
Accionamiento por muelle	F
Liberación neumática	P
Ajuste automático del desgaste de las zapatas	A
Disponibles cilindros de presión 065, 085, 095, 115 o 125	065 a 125
Disponibles cilindros de presión montado a derechas o izquierdas	R L
Para espesor del disco de freno 12,5 mm, 25 mm, 30 mm o 40 mm	12 a 40

## Ejemplo de pedido

Freno de pinza DH 035 FPA, cilindro de presión 095, cilindro de presión montado a derechas, para espesor del disco de freno 12,5 mm:

DH 035 FPA - 095 R - 12

## Datos técnicos

	Freno de pinza DH 035 FPA				
	con cilindro 065	con cilindro 085	con cilindro 095	con cilindro 115	con cilindro 125
Diámetro del disco de freno	Par de frenado	Par de frenado	Par de frenado	Par de frenado	Par de frenado
mm	Nm	Nm	Nm	Nm	Nm
300	400	230	830	1350	1750
355	500	290	1050	1700	2150
430	630	360	1300	2100	2700
520	780	450	1600	2650	3350
630	970	560	2000	3250	4150
710	1100	640	2300	3750	4750
800	1250	730	2600	4250	5450
Fuerza de apriete	4300 N	2500 N	8900 N	14500 N	18500 N
Presión de aire	mín. 5 bar máx. 8 bar	mín. 1,7 bar máx. 8 bar	mín. 5 bar máx. 8 bar	mín. 5 bar máx. 8 bar	mín. 6,5 bar máx. 8 bar
Volumen de aire por ciclo	máx. 72 cm <sup>3</sup>	máx. 140 cm <sup>3</sup>	máx. 140 cm <sup>3</sup>	máx. 460 cm <sup>3</sup>	máx. 460 cm <sup>3</sup>
Peso	10,9 kg	13,3 kg	13,3 kg	14,9 kg	14,9 kg

Los pares de frenado que se muestran en la tabla se basan en un coeficiente de fricción teórico de 0,4.

# Freno de pinza DH 035 FPA

accionamiento por muelle – liberación neumática

