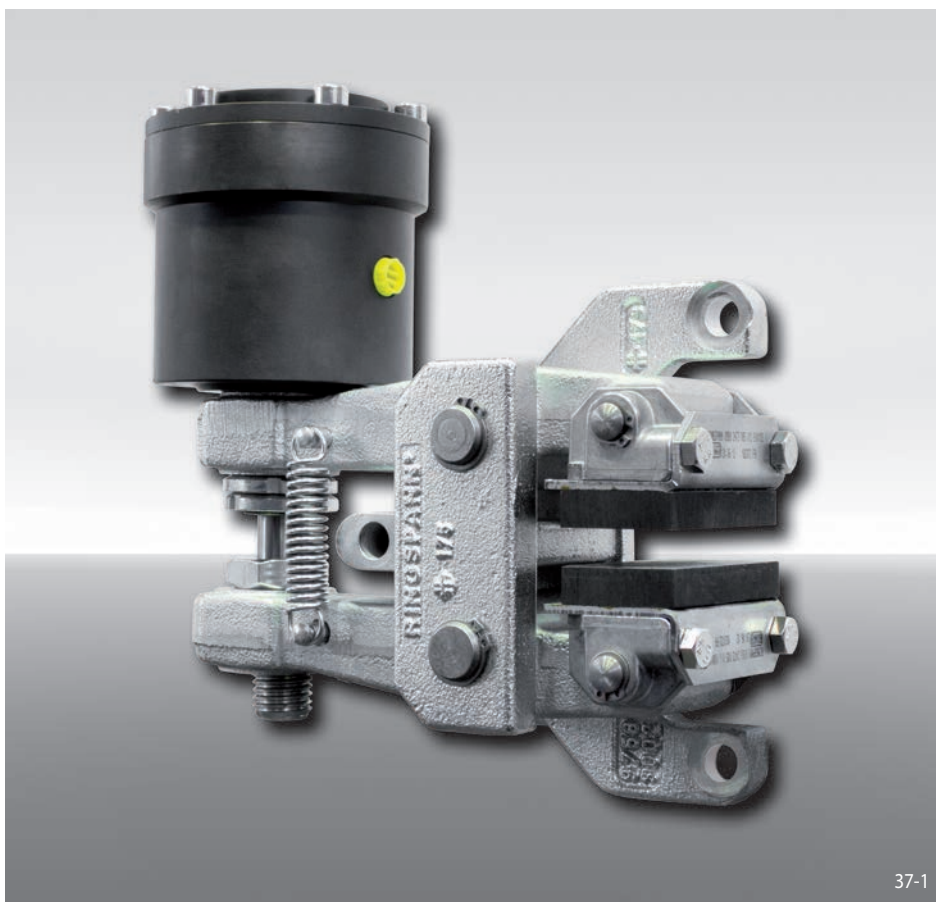


# Freno de pinza DH 030 FHM

**RINGSPANN®**

accionamiento por muelle – liberación hidráulica



37-1

## Características

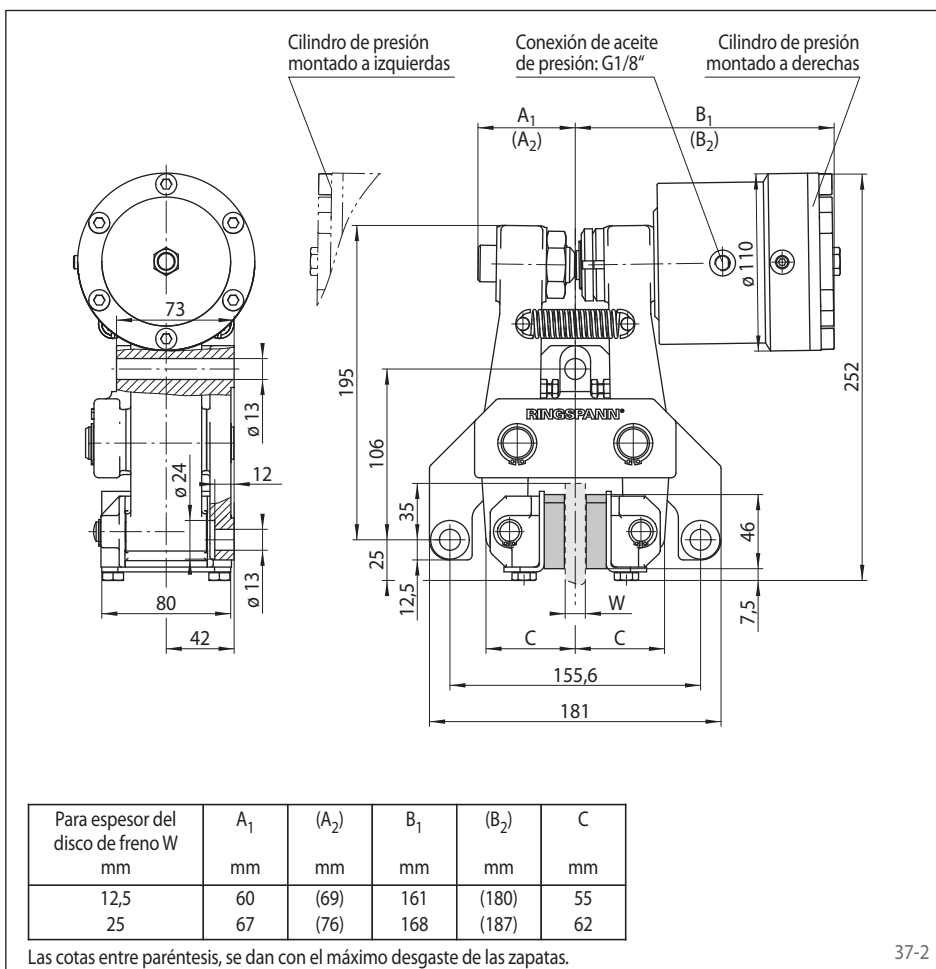
Código

Freno de pinza	D
Montaje a la máquina perpendicular al disco de freno	H
Tamaño del bastidor 030	030
Accionamiento por muelle	F
Liberación hidráulica	H
Ajuste manual del desgaste de las zapatas	M
Cilindro de presión 250	250
Disponible cilindro de presión montado a derechas o izquierdas	R L
Para espesor del disco de freno 12,5 mm o 25 mm	12 25

## Ejemplo de pedido

Freno de pinza DH 030 FHM, cilindro de presión 250, cilindro de presión montado a derechas, para espesor del disco de freno 12,5 mm:

DH 030 FHM - 250 R - 12



37-2

## Datos técnicos

Freno de pinza DH 030 FHM con cilindro 250	
Diámetro del disco de freno mm	Par de frenado Nm
200	620
250	840
300	1100
355	1300
430	1600
520	2000
Fuerza de apriete	11 000 N
Presión de aceite	mín. 40 bar máx. 120 bar
Volumen de aceite	máx. 6 cm <sup>3</sup>
Peso	14,5 kg

Los pares de frenado que se muestran en la tabla se basan en un coeficiente de fricción teórico de 0,4.