

35-1

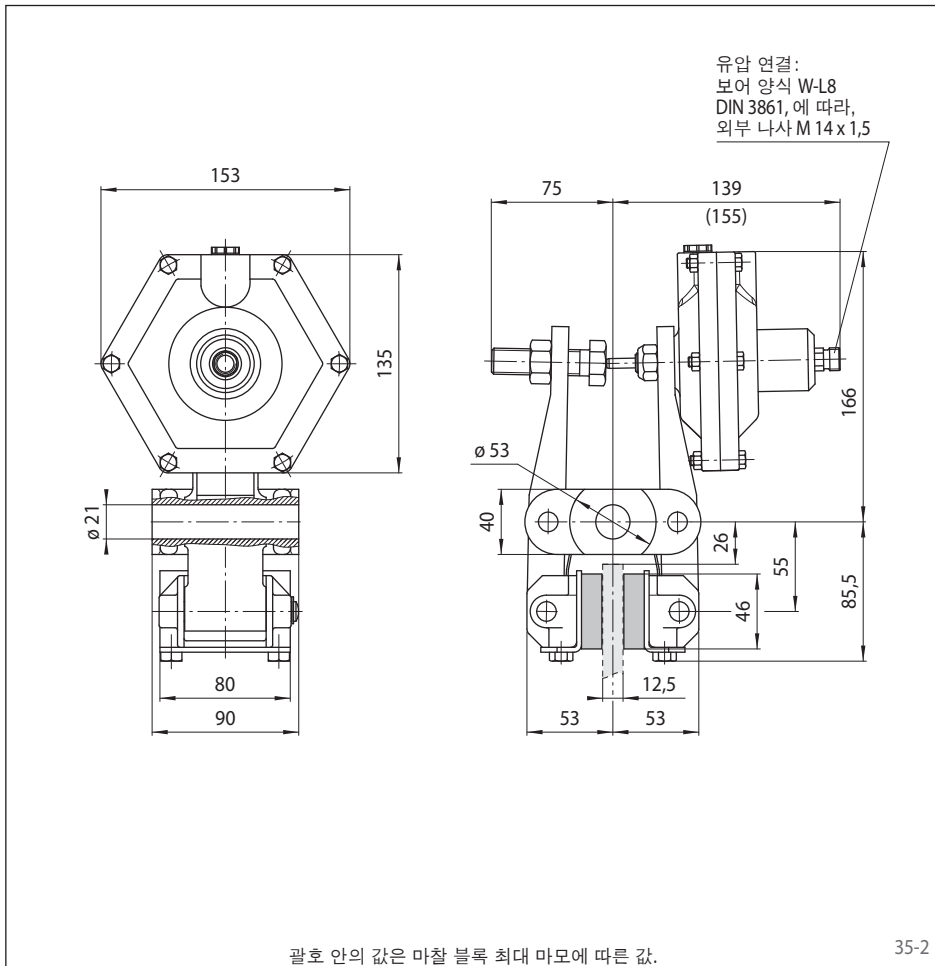
특징

특징	코드
브레이크 캘리퍼	D
기계장착면과 브레이크 디스크 표면이 직각	H
프레임 크기 020	020
스프링 활성	F
유압 해제	H
마찰 블록 마모에 따른 수동 조정	M
트러스터 210	210
트러스터의 좌우 장착 위치는 설치 시 브레이크를 틀어 결정함	U
브레이크 디스크 두께 12,5 mm	12

발주 방법

브레이크 캘리퍼 DH 020 FHM, 트러스터 210, 트러스터의 위치는 좌측 또는 우측, 브레이크 디스크 두께 12,5 mm:

DH 020 FHM - 210 U - 12



기술 데이터

브레이크 캘리퍼 DH 020 FHM	
트러스터 210	
브레이크 디스크 지름	제동 토크
mm	Nm
200	200
250	270
300	340
355	420
430	520
520	650
조임력	3500 N
오일 압력	최소 65 바 최대 100 바
유량	최대 2,5 cm ³
중량	5,4 kg

도표에 나오는 제동 토크는 이론적 마찰 계수 0,4 기준.