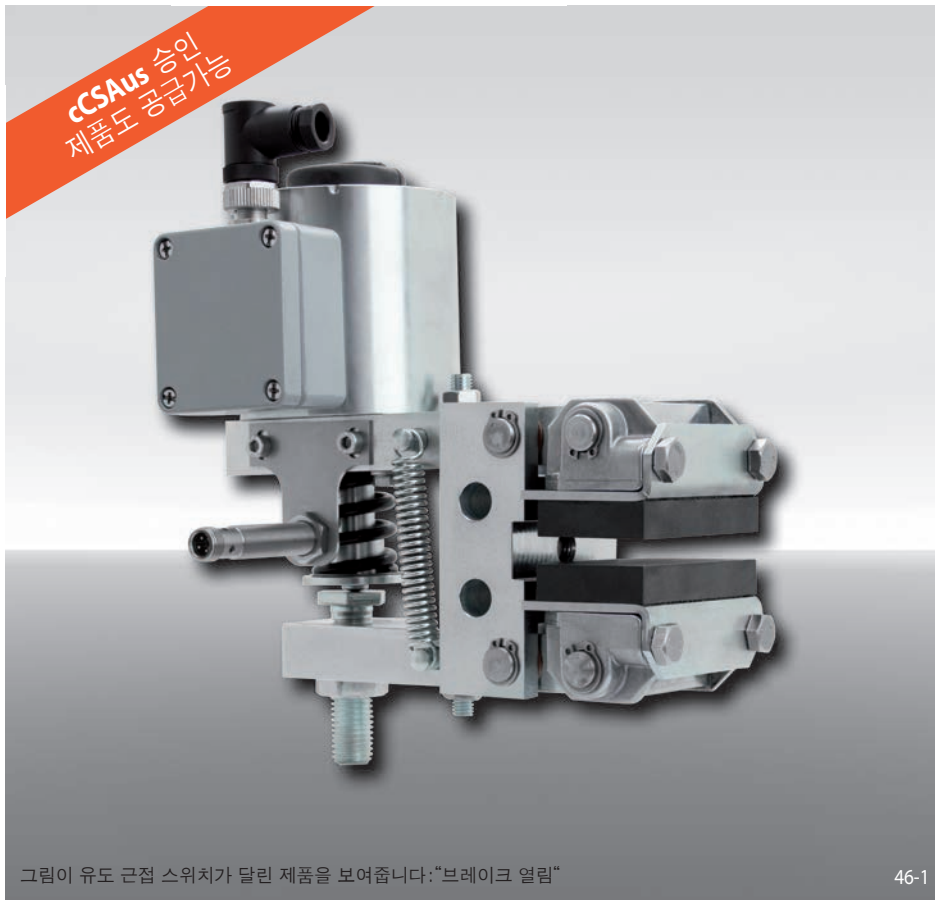


브레이크 캘리퍼 DH 012 FEM

스프링 활성 - 전자석 해제



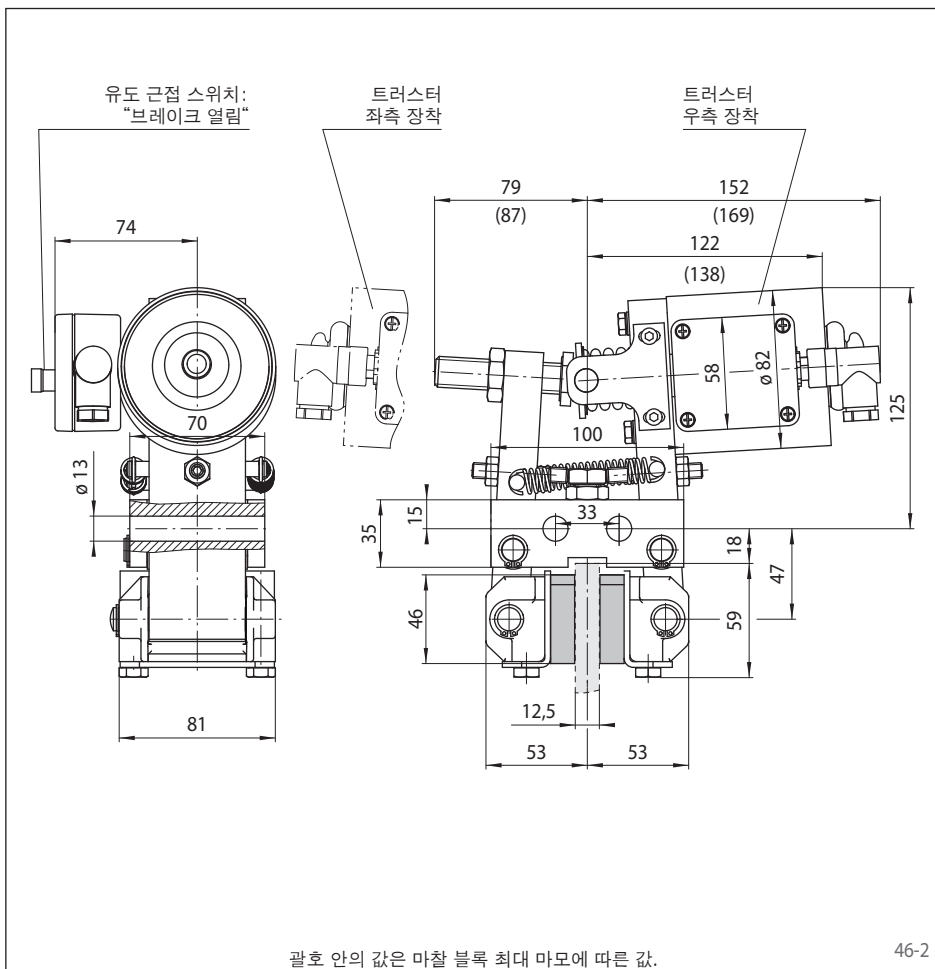
특징	코드
브레이크 캘리퍼	D
기계장착면과 브레이크 디스크 표면이 직각	H
프레임 크기 012	012
스프링 활성	F
전자석 해제	E
마찰 블록 마모에 따른 수동 조정	M
110/120 VAC 용 전자석	440
230/240 VAC 용 전자석	450
트러스터 좌측 또는 우측 장착	R L
브레이크 디스크 두께 12,5 mm	12

발주 방법

브레이크 캘리퍼 DH 012 FEM, 110 V 용 전자석, 트러스터 우측 장착, 브레이크 디스크 두께 12,5 mm:

DH 012 FEM - 440 R - 12

기술 데이터



브레이크 캘리퍼 DH 012 FEM	
전자석 440 110/120 V 용	전자석 450 230/240 V 용

브레이크 디스크 지름	제동 토크	
	mm	Nm
200	110	
250	140	
300	180	
355	220	
430	280	
520	340	
조임력	1850 N	
열림 위치에서 전력 소모	10 W (100% 충격 요소)	
휴즈 등급	6 A	
최대 활성	600/시간 연속 활성 20°C 외부 온도	
중량	7 kg	

도표에 나오는 제동 토크는 이론적 마찰 계수 0,4 기준.

부수기재

유니버설 발전기 166 쪽 참조.

옵션

- cCSAus 승인제품 공급가능
- 유도 근접 스위치: "브레이크 열림"