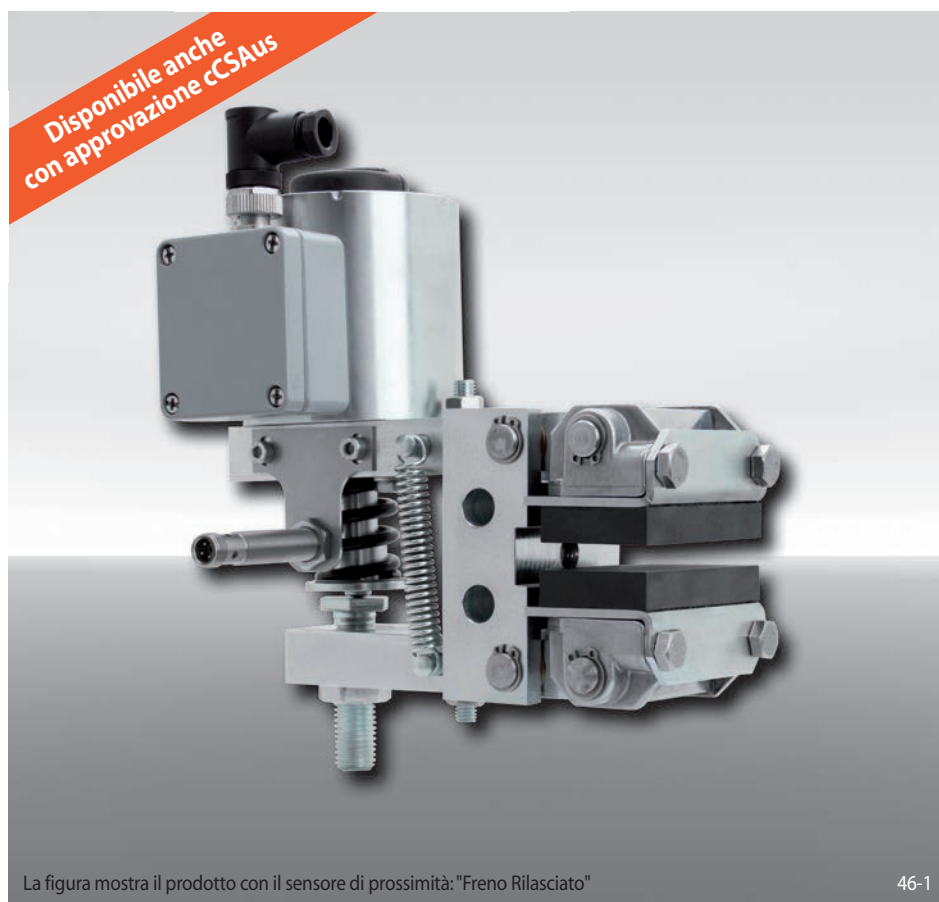


Freno a pinza DH 012 FEM

attivato a molla – rilasciato elettromagneticamente

RINGSPANN®



Caratteristiche

Caratteristiche	Codice
Freno a pinza	D
Montaggio ortogonale al disco freno	H
Grandezza 012	012
Attivato a molla	F
Rilasciato elettromagneticamente	E
Registrazione manuale del consumo elementi d'attrito	M
Elettromagnete a 110/120 VAC	440
Elettromagnete a 230/240 VAC	450
Servofreno disponibile per montaggio a destra o sinistra	R L
Spessore del disco freno 12,5 mm	12

Esempio d'ordine

Freno a pinza DH 012 FEM, elettromagnete 110 V, pistone montato a destra, spessore disco freno 12,5 mm:

DH 012 FEM - 440 R - 12

Dati tecnici

	Freno a pinza DH 012 FEM	
	con elettromagnete 440 per 110/120 V	con elettromagnete 450 per 230/240 V
Diametro disco freno	Coppia di frenatura	
mm	Nm	
200	110	
250	140	
300	180	
355	220	
430	280	
520	340	
Forza di serraggio	1850 N	
Consumo in posizione aperta	10 W (servizio 100%)	
Capacità fusibile	6A	
Max. numero di attivazioni	600/h Attivazione costante a 20° C di temperatura ambiente	
Peso	7 kg	

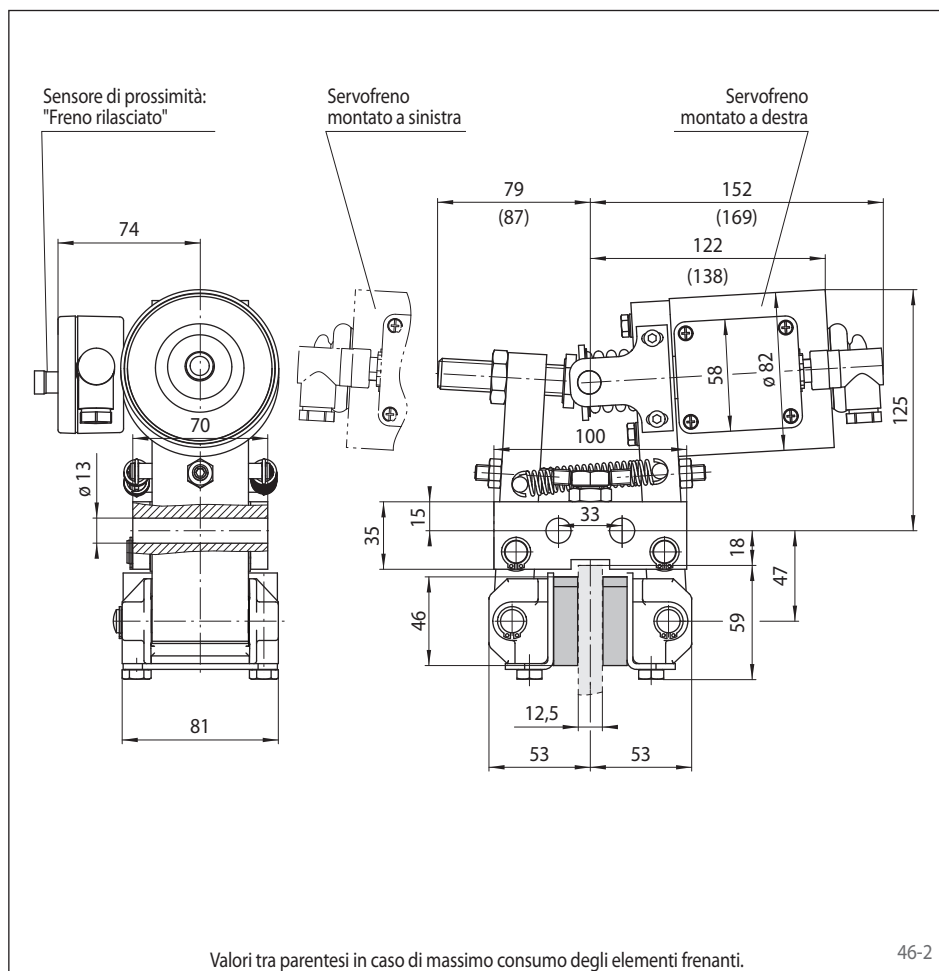
La coppia di frenatura indicata nella tabella è calcolata con un coefficiente di attrito teorico di 0,4.

Accessori

Trasformatore universale vedi pag. 166.

Opzioni

- Disponibile con approvazione cCSAus
- Sensore di prossimità: "Freno rilasciato"



Valori tra parentesi in caso di massimo consumo degli elementi frenanti.

46-2