

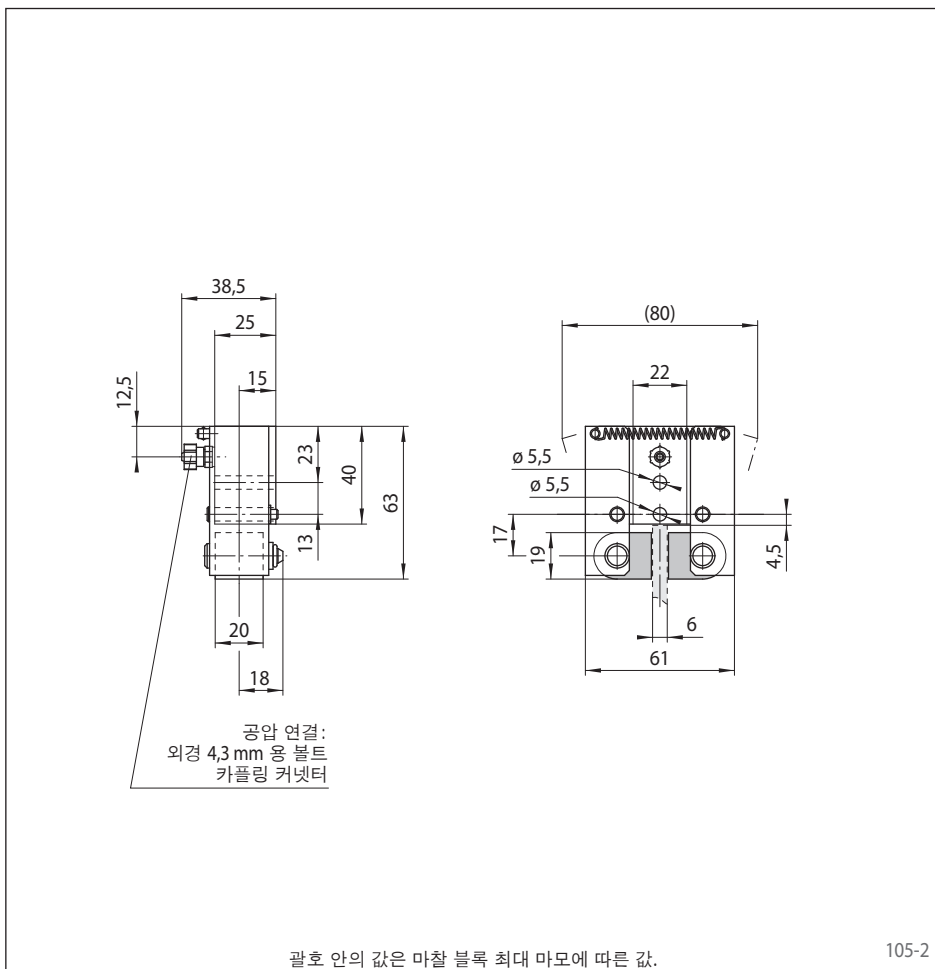
### 특징

브레이크 캘리퍼	D
기계장착면과 브레이크 디스크 표면이 직각	H
프레임 크기 005	005
공압 활성화	P
스프링 해제	F
마찰 블록 마모에 따른 조정 없음	K
압력 피스톤 605	605
압력 피스톤 중앙 장착	M
브레이크 디스크 두께 6 mm	06

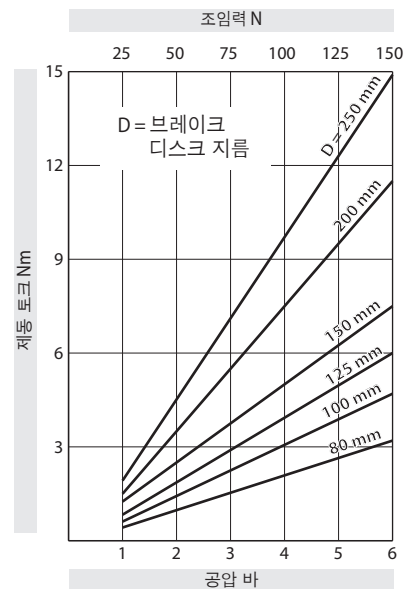
### 발주 방법

브레이크 캘리퍼 DH 005 PFK, 압력 피스톤 605, 압력 피스톤 중앙 장착, 브레이크 디스크 두께 6 mm:

DH 005 PFK - 605 M - 06



### 기술 데이터



도표에 나오는 제동 토크는 이론적 마찰 계수 0,4 기준.

- 공압: 최대 6 바
- 공기 용적: 최대 3 cm<sup>3</sup> 매 활성화마다
- 중량: 0,4 kg