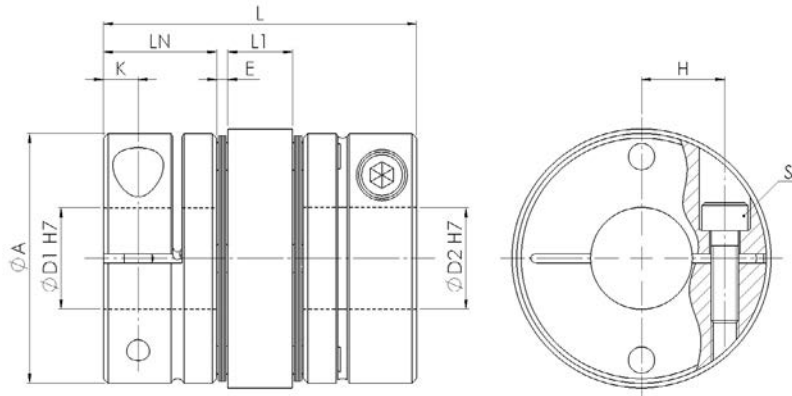


Servoacoplamiento de láminas DCD

Servo Disc Coupling DCD

versión cardánica doble / double cardanic version

RINGSPANN®



Material:

Paquete de láminas - Acero inox
Cubo - Aleación de aluminio de alta resistencia

Rango de temperatura:

-30 °C a +100 °C

Chavetero opcional ØD1 / ØD2:

Según DIN 6885

Material:

Disc pack - stainless steel

Hub - high-strength aluminum alloy

Temperature range:

-30 °C to +100 °C

Optional keyway ØD1 / ØD2:

Acc. to DIN 6885

DCD		Dimensiones Dimensions									ISO 4762
Tamaño Size	TKN [Nm]	L	ØA	ØD1	ØD2	LN	L1	E	K	H	S
005	0,6	23,2	16	3 - 6	3 - 6	7,85	5,5	1	2,5	4,8	M2
010	1	25,9	19	3 - 8	3 - 8	9,15	5,5	1,05	3,15	5,8	M2,5
020	2	32,3	26	4 - 10	4 - 11	10,75	7,5	1,65	3,3	9,5	M2,5
025	4	32,8	29	5 - 14	5 - 14	10,75	7,5	1,9	3,3	11	M2,5
030	5	37,8	34	10 - 14	10 - 16	12,4	8	2,5	3,75	12,5	M3
035	10	48	39	6 - 16	6 - 19	15,5	11	3	4,5	14	M4
040	12	48	44	15 - 19	15 - 24	15,5	11	3	4,5	17	M4
050	25	59,8	56	19 - 25	19 - 30	20,5	14	2,4	6	22	M5
055	40	68,7	63	10 - 30	10 - 30	24	15,5	2,6	7,75	23	M6
060	60	73,3	68	24 - 30	24 - 35	25,2	16,5	3,2	7,75	26,5	M6
080	100	98	82	18 - 35	18 - 40	30	22	8	9	28	M8
090	180	98,6	94	25 - 40	25 - 45	30	22	8,3	9	34	M8
100	250	101,6	104	32 - 45	32 - 45	30	22	9,8	9	39	M8

DCD		Datos Técnicos Technical Data								
Tamaño Size	TKN [Nm]	TA [Nm]	J [kg cm ²]	ΔKr [mm]	ΔKa [mm]	ΔKw ¹ [°]	CT [Nm/rad]	CA [N/mm]	n _{max} [min ⁻¹]	M [kg]
005	0,6	0,5	0,004	0,05	0,1	1	250	70	10000	0,01
010	1	1,1	0,008	0,11	0,2	2	700	70	10000	0,02
020	2	1,1	0,034	0,15	0,33	2	1850	32	10000	0,04
025	4	1,1	0,053	0,16	0,38	2	2800	30	10000	0,04
030	5	1,9	0,116	0,18	0,4	2	4000	32	10000	0,07
035	10	4,1	0,269	0,24	0,5	2	9000	56	10000	0,12
040	12	4,1	0,425	0,24	0,6	2	10000	40	10000	0,15
050	25	8,5	1,42	0,28	0,8	2	16000	24	10000	0,3
055	40	15	2,61	0,31	0,84	2	25000	21,5	10000	0,46
060	60	15	3,79	0,34	0,9	2	35000	38,2	10000	0,55
080	100	30	10,4	0,52	1,1	2	70000	64	10000	1,03
090	180	30	17,9	0,52	1,3	2	50000	54	10000	1,37
100	250	30	27,5	0,55	1,48	2	60000	55,5	10000	1,74

¹ En un lado. On one side.

Para datos siempre actualizados, diríjase a nuestra página web. For continuously updated data please refer to our website.

Datos Técnicos

- TKN - Par
- TA - Par de apriete por tornillo
- J - Momento de inercia de la masa
- ΔKr - Desalineación radial máx.
- ΔKa - Desalineación axial máx.
- ΔKw - Desalineación angular máx.
- CT - Rigidez torsional
- CA - Rigidez torsional axial
- n_{max} - Velocidad máx.
- M - Masa

Technical Data

- TKN - Torque
- TA - Installation torque per screw
- J - Mass moment of inertia
- ΔKr - max. radial misalignment
- ΔKa - max. axial misalignment
- ΔKw - max. angular misalignment
- CT - Torsional stiffness
- CA - Torsional stiffness axial
- n_{max} - max. speed
- M - Mass

Ejemplo de pedido / order example **DCD 030 10 12 SX**

Modelo / model _____

Tamaño / size _____

Eje ØD1 H7 / bore ØD1 H7 _____

Eje ØD2 H7 / bore ØD2 H7 _____

Opción especial / special option _____

