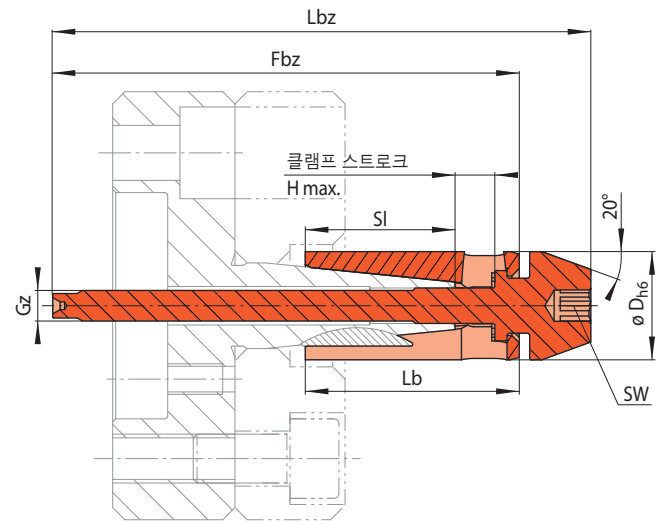
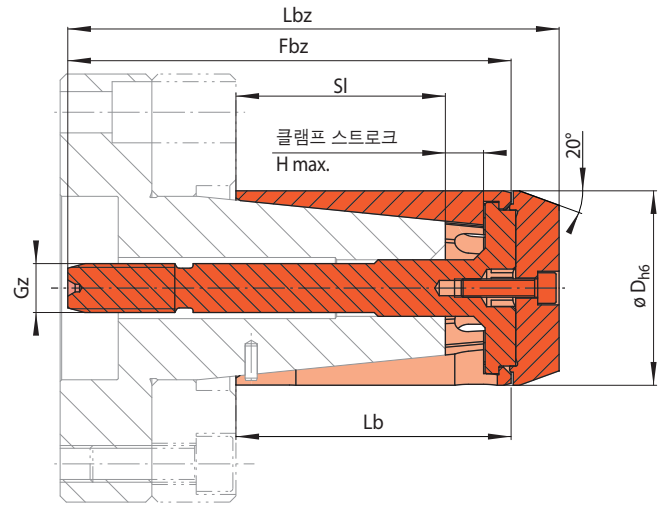


테퍼 콜릿 플랜지 맨드렐 BKDF의 구성품
동일 크기 - 상이한 클램핑 지름



크기 BVD 6 와 BVD 7

38-1



크기 BVD 12 부터 BVD 54 까지

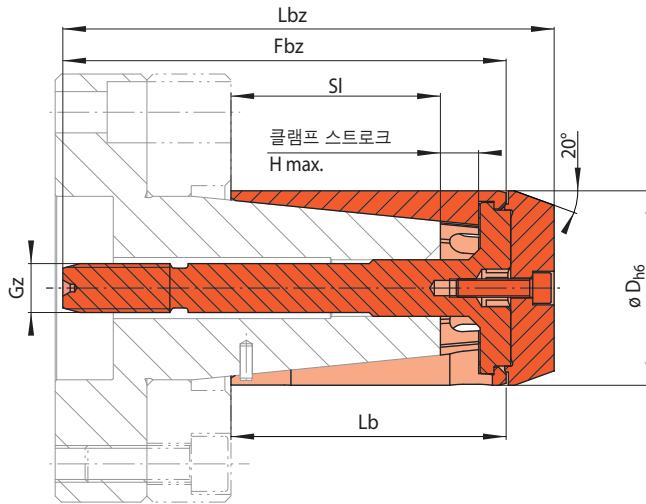
38-2

크기 BVD ...	클램핑 범위 ¹⁾		최대 전달 토크*	최대 활성력*	수용 가능한 클램핑 조임 토크*	Fbz	Gz	H max.	Lb	Lbz	SI	SW	부품 번호
	D mm	M Nm											
6**	11,90 - 12,50	11	5000	5	61,3	M 5	4,1	23	70,5	70,5	14,9	5	006400-011.90
	12,40 - 13,00	11	5000	5	61,3	M 5	4,1	23	70,5	70,5	14,9	5	006400-012.40
	12,90 - 13,50	11	5000	5	61,3	M 5	4,1	23	70,5	70,5	14,9	5	006400-012.90
	13,40 - 14,00	11	5000	5	61,3	M 5	4,1	23	70,5	70,5	14,9	5	006400-013.40
	13,90 - 14,50	11	5000	5	61,3	M 5	4,1	23	70,5	70,5	14,9	5	006400-013.90
	14,40 - 15,00	11	5000	5	61,3	M 5	4,1	23	70,5	70,5	14,9	5	006400-014.40
7	14,70 - 15,90	13	5000	5	76,3	M 5	6,9	35	88,0	88,0	24,1	5	007400-014.70
	15,70 - 16,90	13	5000	5	76,3	M 5	6,9	35	88,0	88,0	24,1	5	007400-015.70
	16,70 - 17,90	13	5000	5	76,3	M 5	6,9	35	88,0	88,0	24,1	5	007400-016.70
	17,70 - 18,90	13	5000	5	76,3	M 5	6,9	35	88,0	88,0	24,1	5	007400-017.70
	18,70 - 19,90	13	5000	5	76,3	M 5	6,9	35	88,0	88,0	24,1	5	007400-018.70
	19,70 - 20,90	13	5000	5	76,3	M 5	6,9	35	88,0	88,0	24,1	5	007400-019.70
12	20,70 - 21,90	44	12000	기 타 클 램 핑 요 소 와 는 부 합 용 이 나 가 지 않 는 것 을 확 인 하 고 부 호 를 참 조 하 시 요	88,8	M 8	6,95	45	99,5	99,5	33,55	-	012400-020.70
	21,70 - 22,90	44	12000		88,8	M 8	6,95	45	99,5	99,5	33,55	-	012400-021.70
	22,70 - 23,90	44	12000		88,8	M 8	6,95	45	99,5	99,5	33,55	-	012400-022.70
	23,70 - 24,90	44	12000		88,8	M 8	6,95	45	99,5	99,5	33,55	-	012400-023.70
	24,70 - 25,90	44	12000		88,8	M 8	6,95	45	99,5	99,5	33,55	-	012400-024.70
	25,70 - 26,90	44	12000		88,8	M 8	6,95	45	99,5	99,5	33,55	-	012400-025.70
26,70 - 27,90	44	12000	88,8		M 8	6,95	45	99,5	99,5	33,55	-	012400-026.70	
18	27,70 - 28,90	58	12000		87,9	M 8	7,0	45	98,6	98,6	33,5	-	018400-027.70
	28,70 - 29,90	58	12000		87,9	M 8	7,0	45	98,6	98,6	33,5	-	018400-028.70
	29,70 - 30,90	58	12000		87,9	M 8	7,0	45	98,6	98,6	33,5	-	018400-029.70
	30,60 - 31,80	58	12000		87,9	M 8	7,0	45	98,6	98,6	33,5	-	018400-030.60
	31,60 - 32,80	58	12000		87,9	M 8	7,0	45	98,6	98,6	33,5	-	018400-031.60
19	32,60 - 33,80	114	20000		116,3	M 12	7,0	65	127	127	52,0	-	019400-032.60
	33,60 - 34,80	114	20000		116,3	M 12	7,0	65	127	127	52,0	-	019400-033.60
	34,60 - 35,80	114	20000		116,3	M 12	7,0	65	127	127	52,0	-	019400-034.60
	35,60 - 36,80	114	20000		116,3	M 12	7,0	65	127	127	52,0	-	019400-035.60
	36,60 - 37,80	114	20000		116,3	M 12	7,0	65	127	127	52,0	-	019400-036.60
	37,60 - 38,80	114	20000		116,3	M 12	7,0	65	127	127	52,0	-	019400-037.60
	38,60 - 39,80	114	20000	116,3	M 12	7,0	65	127	127	52,0	-	019400-038.60	
	39,60 - 40,80	114	20000	116,3	M 12	7,0	65	127	127	52,0	-	019400-039.60	
	40,60 - 41,80	114	20000	116,3	M 12	7,0	65	127	127	52,0	-	019400-040.60	
	41,60 - 42,80	114	20000	116,3	M 12	7,0	65	127	127	52,0	-	019400-041.60	
27	42,60 - 43,80	147	20000	116,3	M 12	7,0	65	132	132	52,0	-	027400-042.60	
	43,60 - 44,80	147	20000	116,3	M 12	7,0	65	132	132	52,0	-	027400-043.60	
	44,60 - 45,80	147	20000	116,3	M 12	7,0	65	132	132	52,0	-	027400-044.60	
	45,60 - 46,80	147	20000	116,3	M 12	7,0	65	132	132	52,0	-	027400-045.60	
	46,60 - 47,80	147	20000	116,3	M 12	7,0	65	132	132	52,0	-	027400-046.60	
	47,60 - 48,80	147	20000	116,3	M 12	7,0	65	132	132	52,0	-	027400-047.60	
	48,60 - 49,80	147	20000	116,3	M 12	7,0	65	132	132	52,0	-	027400-048.60	
	49,60 - 50,80	147	20000	116,3	M 12	7,0	65	132	132	52,0	-	027400-049.60	
	50,60 - 51,80	147	20000	116,3	M 12	7,0	65	132	132	52,0	-	027400-050.60	

* 폴-백 액션으로 클램핑 하는 경우. ** 크기 BVD6, 가이드 없음

¹⁾ 기타 클램핑 범위도 요청시 신속 공급가능

테퍼 콜릿 플랜지 맨드릴 BKDF의 구성품
동일 크기 - 상이한 클램핑 지름



크기 BVD 12 부터 BVD 54 까지

39-1

발주 방법

주문서에 클램핑 요소 크기 및 발주 테퍼 콜릿의 클램핑 범위를 표시하십시오:

크기: BVD 32
클램핑 범위: 55,60 - 58,00 mm
➔ BVD 32-55,60-58,00

크기 BVD ...	클램핑 범위 ¹⁾		최대 전달 토크*	최대 활성력*	Fbz	Gz	H max.	Lb	Lbz	SI	부품 번호
	D mm	M Nm									
32	49,60 - 52,00	273	30000	145	M 16	13,0	90	160,7	68,5	032400-049.60	
	51,60 - 54,00	273	30000	145	M 16	13,0	90	160,7	68,5	032400-051.60	
	53,60 - 56,00	273	30000	145	M 16	13,0	90	160,7	68,5	032400-053.60	
	55,60 - 58,00	273	30000	145	M 16	13,0	90	160,7	68,5	032400-055.60	
	57,60 - 60,00	273	30000	145	M 16	13,0	90	160,7	68,5	032400-057.60	
	59,60 - 62,00	273	30000	145	M 16	13,0	90	160,7	68,5	032400-059.60	
43	61,60 - 64,00	273	30000	145	M 16	13,0	90	160,7	68,5	032400-061.60	
	63,60 - 66,00	333	30000	145	M 16	13,0	90	160,7	68,5	043400-063.60	
	65,60 - 68,00	333	30000	145	M 16	13,0	90	160,7	68,5	043400-065.60	
	67,60 - 70,00	333	30000	145	M 16	13,0	90	160,7	68,5	043400-067.60	
44	69,60 - 72,00	333	30000	145	M 16	13,0	90	160,7	68,5	043400-069.60	
	71,60 - 74,00	373	30000	175	M 16	13,0	120	190,7	98,5	044400-071.60	
	73,60 - 76,00	373	30000	175	M 16	13,0	120	190,7	98,5	044400-073.60	
	75,60 - 78,00	373	30000	175	M 16	13,0	120	190,7	98,5	044400-075.60	
	77,60 - 80,00	373	30000	175	M 16	13,0	120	190,7	98,5	044400-077.60	
54	79,60 - 82,00	373	30000	175	M 16	13,0	120	190,7	98,5	044400-079.60	
	81,60 - 84,00	424	30000	175	M 16	13,05	120	195,6	98,45	054400-081.60	
	83,60 - 86,00	424	30000	175	M 16	13,05	120	195,6	98,45	054400-083.60	
	85,60 - 88,00	424	30000	175	M 16	13,05	120	195,6	98,45	054400-085.60	
	87,60 - 90,00	424	30000	175	M 16	13,05	120	195,6	98,45	054400-087.60	
	89,60 - 92,00	424	30000	175	M 16	13,05	120	195,6	98,45	054400-089.60	
	91,60 - 94,00	424	30000	175	M 16	13,05	120	195,6	98,45	054400-091.60	
	93,60 - 96,00	424	30000	175	M 16	13,05	120	195,6	98,45	054400-093.60	
	95,60 - 98,00	424	30000	175	M 16	13,05	120	195,6	98,45	054400-095.60	
	97,60 - 100,00	424	30000	175	M 16	13,05	120	195,6	98,45	054400-097.60	
	99,60 - 102,00	424	30000	175	M 16	13,05	120	195,6	98,45	054400-099.60	
	101,60 - 104,00	424	30000	175	M 16	13,05	120	195,6	98,45	054401-101.60	
	103,60 - 106,00	424	30000	175	M 16	13,05	120	195,6	98,45	054401-103.60	
	105,60 - 108,00	424	30000	175	M 16	13,05	120	195,6	98,45	054401-105.60	
	107,60 - 110,00	424	30000	175	M 16	13,05	120	195,6	98,45	054401-107.60	
	109,60 - 112,00	424	30000	175	M 16	13,05	120	195,6	98,45	054401-109.60	
	111,60 - 114,00	424	30000	175	M 16	13,05	120	195,6	98,45	054402-111.60	
	113,60 - 116,00	424	30000	175	M 16	13,05	120	195,6	98,45	054402-113.60	
	115,60 - 118,00	424	30000	175	M 16	13,05	120	195,6	98,45	054402-115.60	
	117,60 - 120,00	424	30000	175	M 16	13,05	120	195,6	98,45	054402-117.60	
119,60 - 122,00	424	30000	175	M 16	13,05	120	195,6	98,45	054402-119.60		
121,60 - 124,00	424	30000	175	M 16	13,05	120	195,6	98,45	054403-121.60		
123,60 - 126,00	424	30000	175	M 16	13,05	120	195,6	98,45	054403-123.60		
125,60 - 128,00	424	30000	175	M 16	13,05	120	195,6	98,45	054403-125.60		
127,60 - 130,00	424	30000	175	M 16	13,05	120	195,6	98,45	054403-127.60		
129,60 - 132,00	424	30000	175	M 16	13,05	120	195,6	98,45	054403-129.60		

* 풀-백 액션으로 클램핑 하는 경우.
1) 기타 클램핑 범위도 요청시 신속 공급가능
동력 활성화만 가능