

# 마찰 블록 마모 컨트롤 및 유니버설 변압기

## 마찰 블록 마모 컨트롤

### 기능

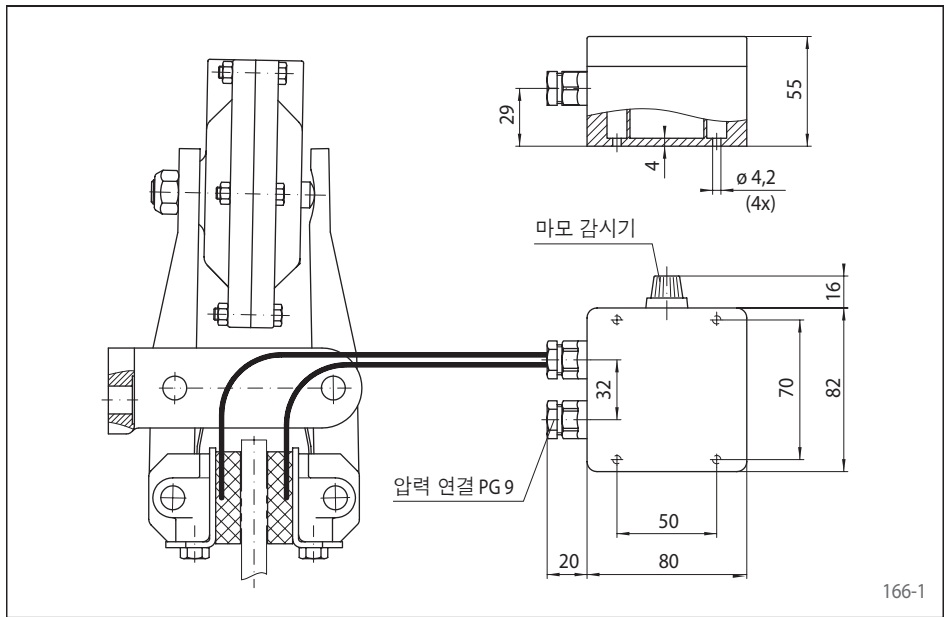
요청시, 모든 브레이크에 마찰 블록 마모의 한계 신호를 보내주는 전기식 마모 표시기를 부착할 수 있습니다. 마찰 블록이 교체되어야 할 때가 오면 마모 감시기의 컨트롤 램프가 표시합니다. 추가로, 출력 릴레이가 중앙 제어 패널에 신호를 보냅니다.

### 신호 케이블에 달린 마찰 블록

마모를 감시하기 위해 신호 케이블이 달린 마찰 블록을 사용합니다. 케이블 길이는 플러그 연결과 함께 25 cm 입니다.

### 마모 표시기

- 케이스: 마크롤론
- 단열: IP 65
- 색상: 회색, RAL 7035
- 온도범위: 섭씨; -50 도에서 60 도까지
- 출력: 릴레이 6A / 230 V AC



공급 전압에 따른 부품번호	
24 V DC	230 V AC, 50 Hz
3511-000001-B024VG	3511-000001-B220VW

## 유니버설 변압기

DH 012 FEM 또는 DV 020 FEM 브레이크 캘리퍼 운동을 위해서 유니버설 변압기를 사용합니다.

출력: 0,25 kVA

일차 전압:

200 V, 220 V, 240 V, 260 V, 280 V, 300 V, 310 V, 330 V, 350 V, 360 V, 380 V, 400 V, 420 V, 440 V, 480 V, 500 V, 530 V 그리고 550 V

이차 전압:

115 V 또는 230 V

유니버설 변압기는 EN 61558 / VDE 0570 에 따라 제작됩니다:

- VDGB-4 에 따른 클램프
- 단열 등급 T40/E
- 안전등급 1

부품번호: 3503-000001-000000

